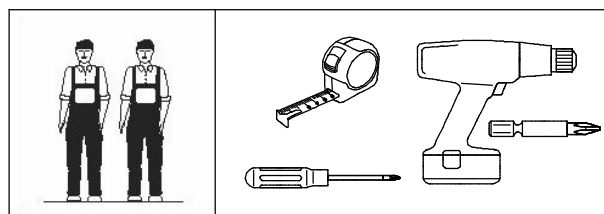
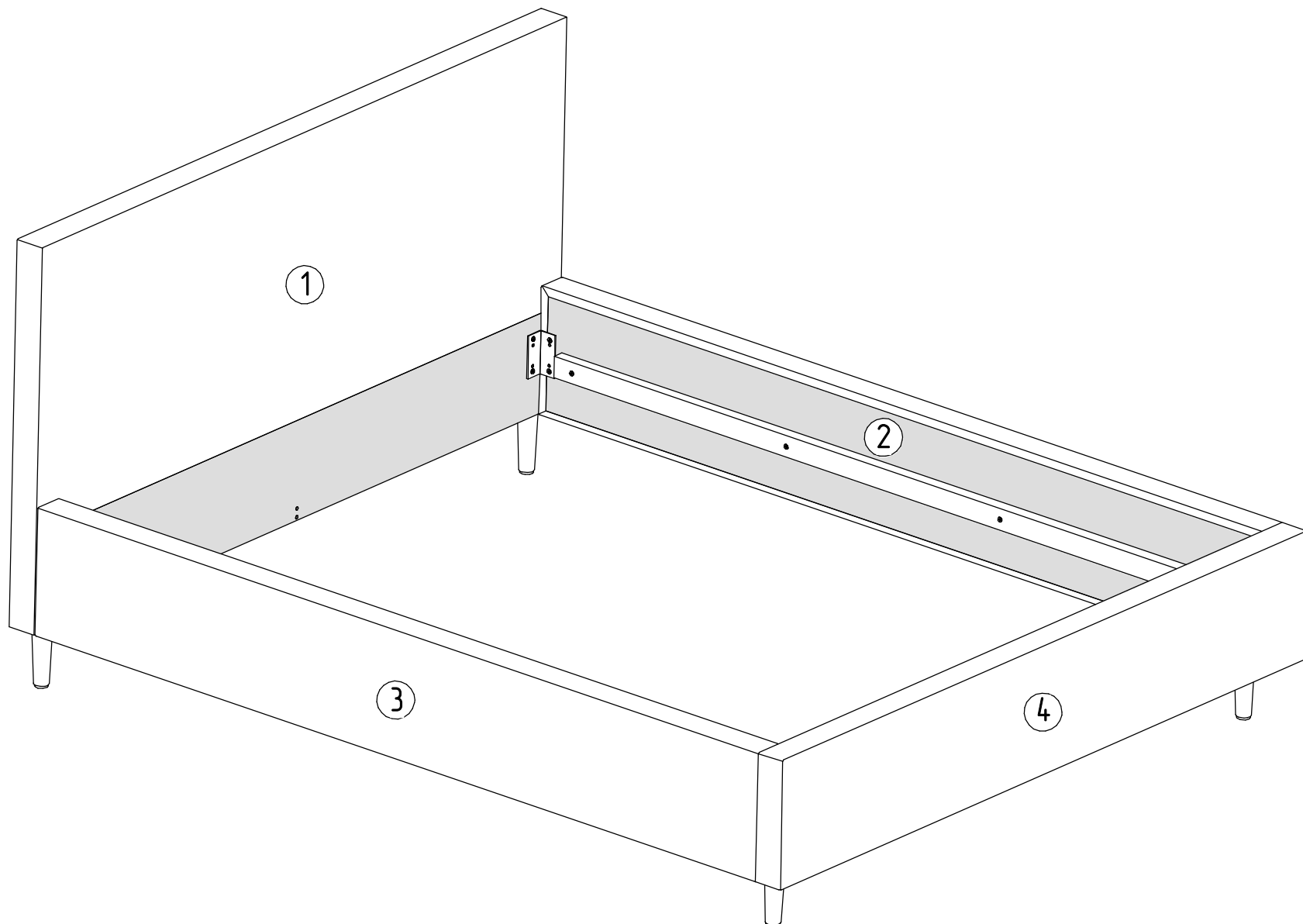


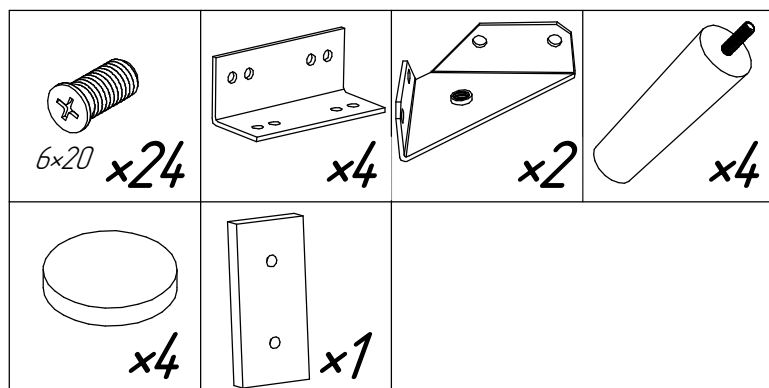
Схема сборки. Кровать "Ханна" 1600×2000

1



При отсутствии в упаковке детали или фурнитуры отметьте данную позицию на листе галочкой и отправьте лист предприятию-изготовителю.

№ уп	№ п/п	Наименование	Д	Ш	Т	кол-во
1	1	Головная спинка	1760	890	80	1
2	2	Царга правая	2020	240	40	1
	3	Царга левая	2020	240	40	1
	4	Ножная спинка	1680	240	40	1
Фурнитура. Инструкция.						1 к-т



Важно! Во избежание повреждения установленной внутренней фурнитуры рекомендуется наживлять все винты от руки, только после этого использовать электро- или пневмоинструмент. Все соединения рекомендуется затягивать только после окончательной сборки кровати.

Во избежании повреждения деталей, сборку рекомендуется производить на упаковочном гофрокартоне.

Уважаемый покупатель! Проверьте наличие деталей и фурнитуры, согласно комплекточной ведомости. Сборку следует производить, придерживаясь порядка и последовательности данной инструкции. Во избежание перекосов и других дефектов проводите сборку на ровном полу, покрытом тканью или мягкой бумагой. Мебель рекомендуется эксплуатировать в помещении с температурой не ниже +10°C и относительной влажностью 45-70%. Внимание! Не допускается применение соды, стиральных порошков, абразивных паст, порошков и прочих препаратов не предназначенных для ухода за мебелью. Предприятие-изготовитель гарантирует покупателю сохранение всех качественных показателей мебели, обусловленных ГОСТ 19917-2014 в течение 18 месяцев, со дня продажи магазином при соблюдении условий транспортирования, правил сборки, эксплуатации и ухода. Предприятие-изготовитель постоянно совершенствуя процесс изготовления мебели, оставляет за собой право на изменения конструкции и фурнитуры, не влияющие на качество и функциональность изделия.

Схема сборки.
Кровать "Ханна" 1600×2000

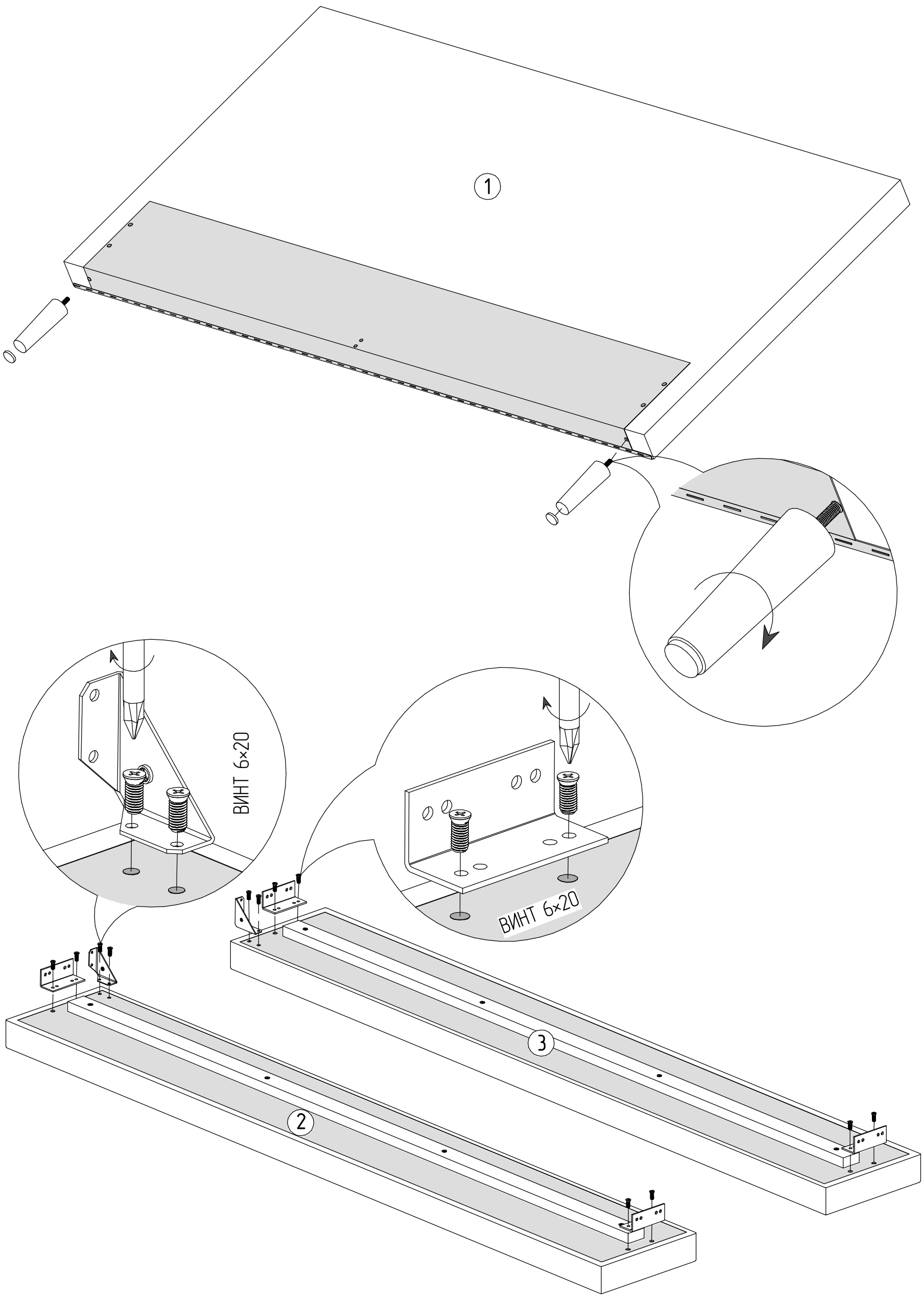


Схема сборки.
Кровать "Ханна" 1600×2000

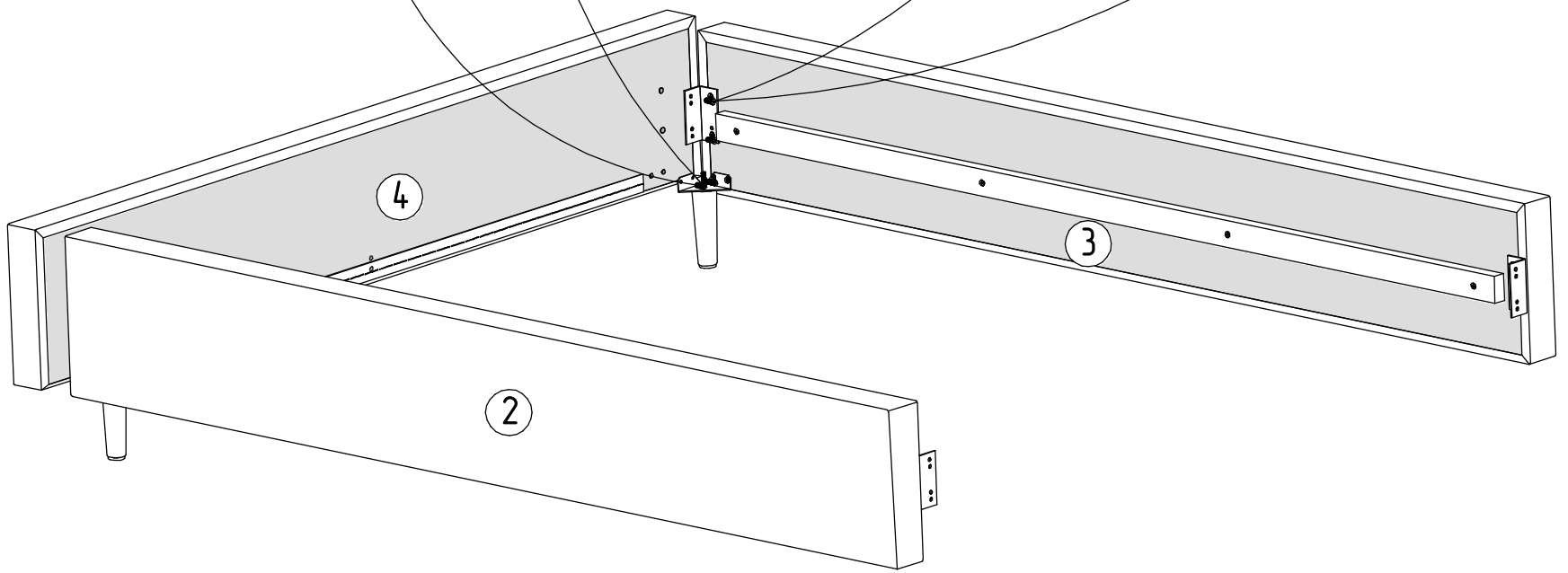
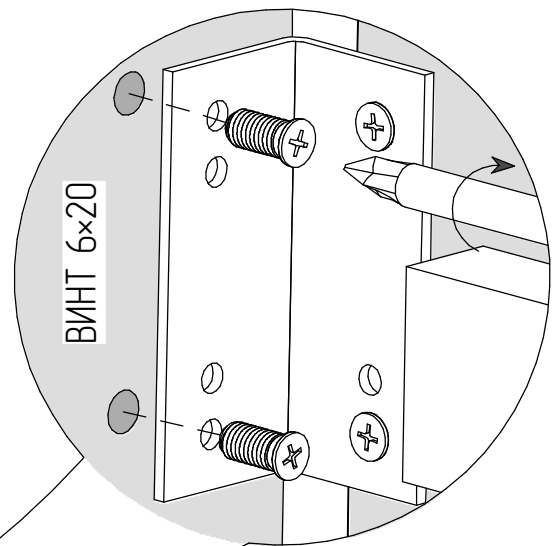
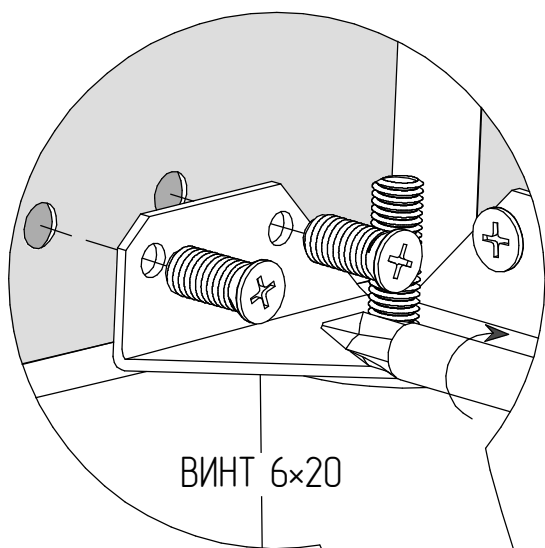
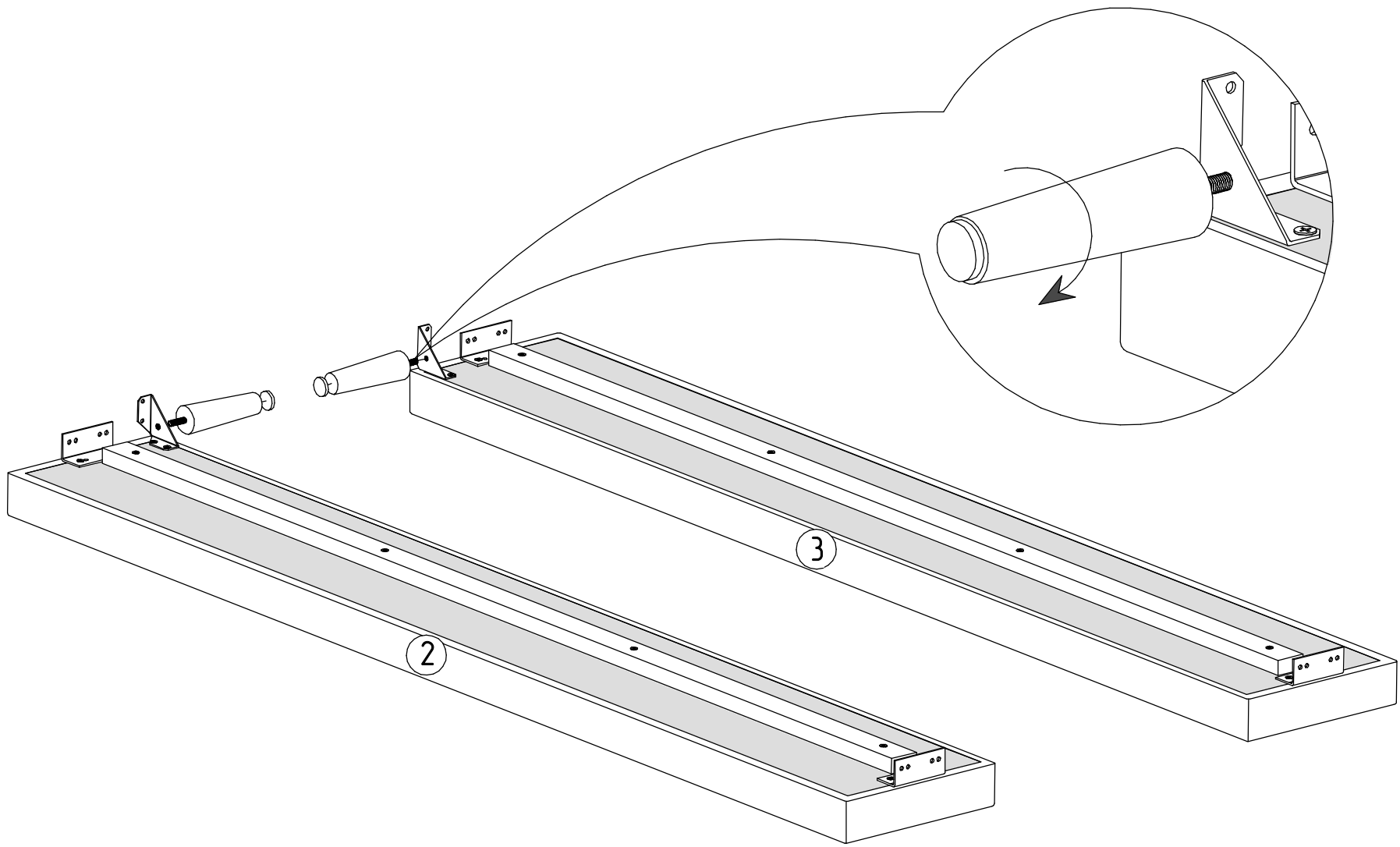
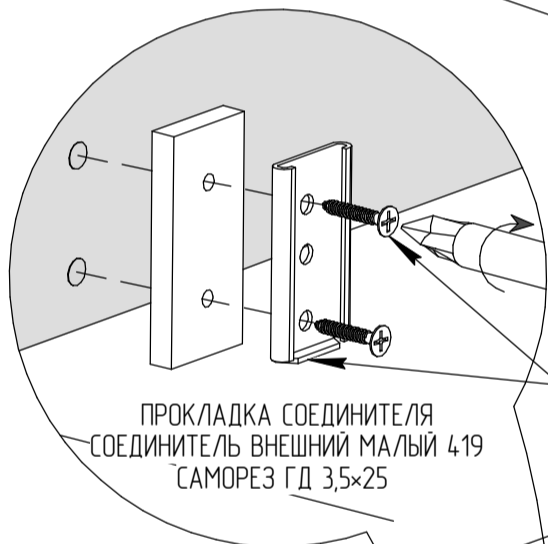
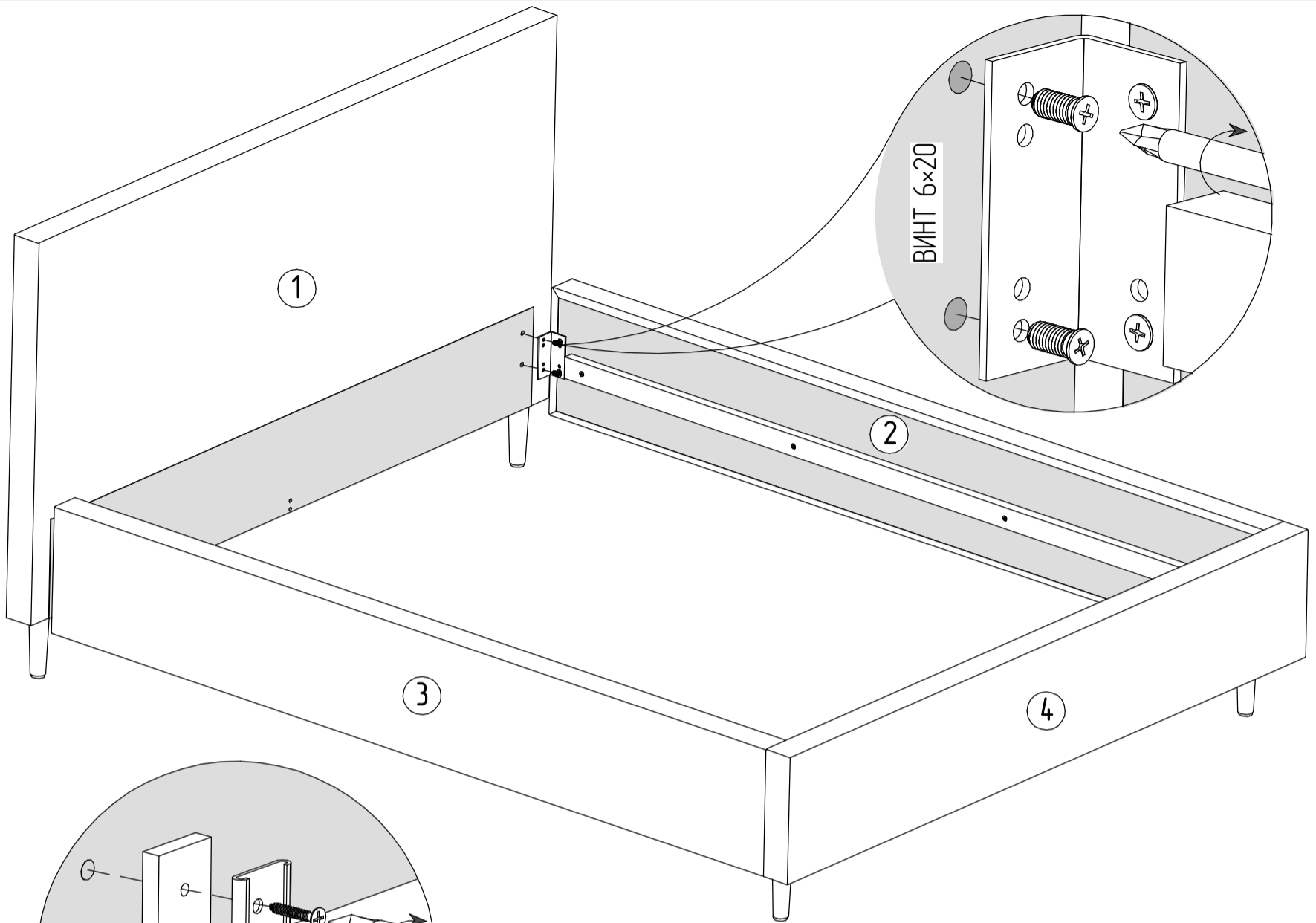


Схема сборки. Кровать "Ханна" 1600×2000

4



данная фурнитура
комплектуется с основанием
для двухстороннего матраса

ПРОКЛАДКА СОЕДИНИТЕЛЯ
СОЕДИНИТЕЛЬ ВНЕШНИЙ МАЛЫЙ 419
САМОРЕЗ ГД 3,5×25

После сборки проверить диагонали

$$a = \delta$$

