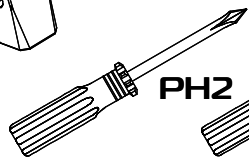
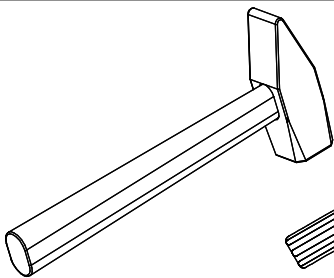
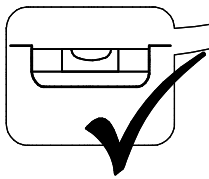
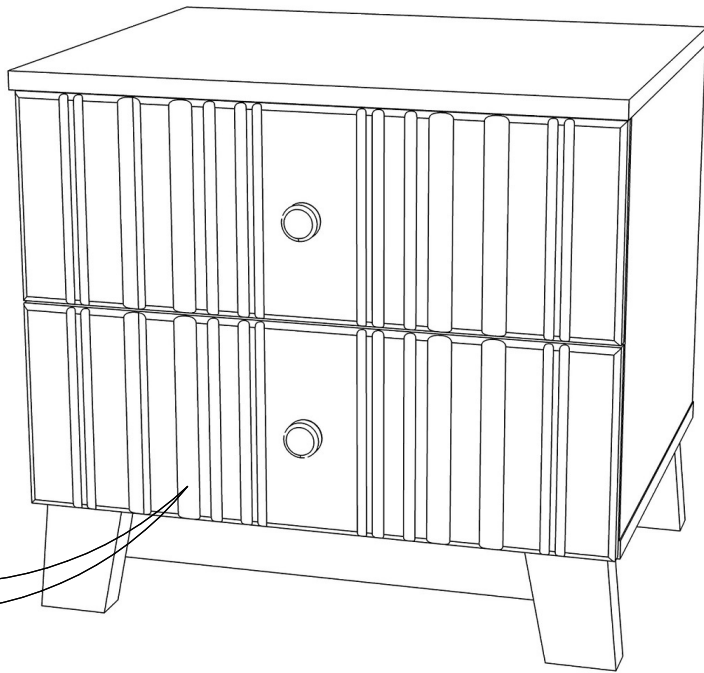
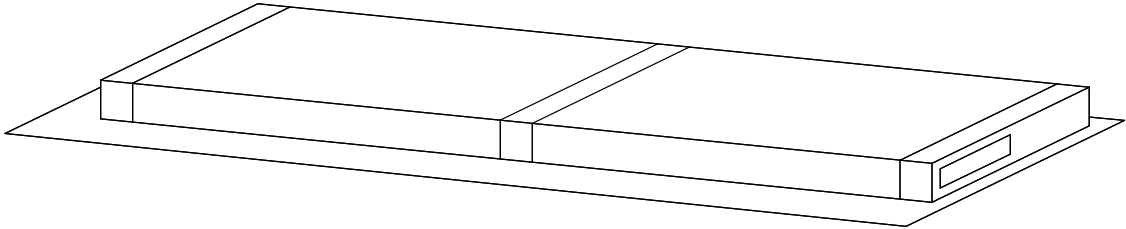
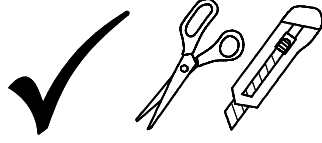
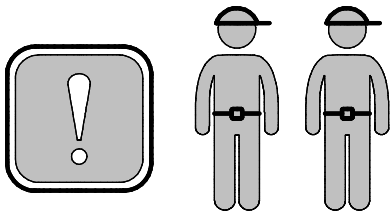


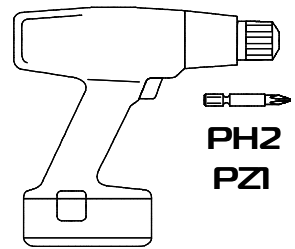
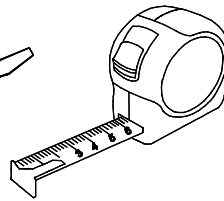
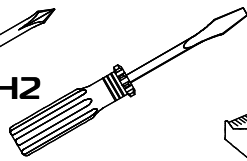
Инструкция по сборке Тумба 2 ящика Ланзетти

Габаритные размеры (Ширина x Глубина x Высота)
520x422x484

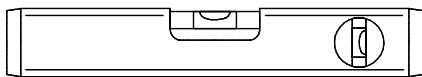


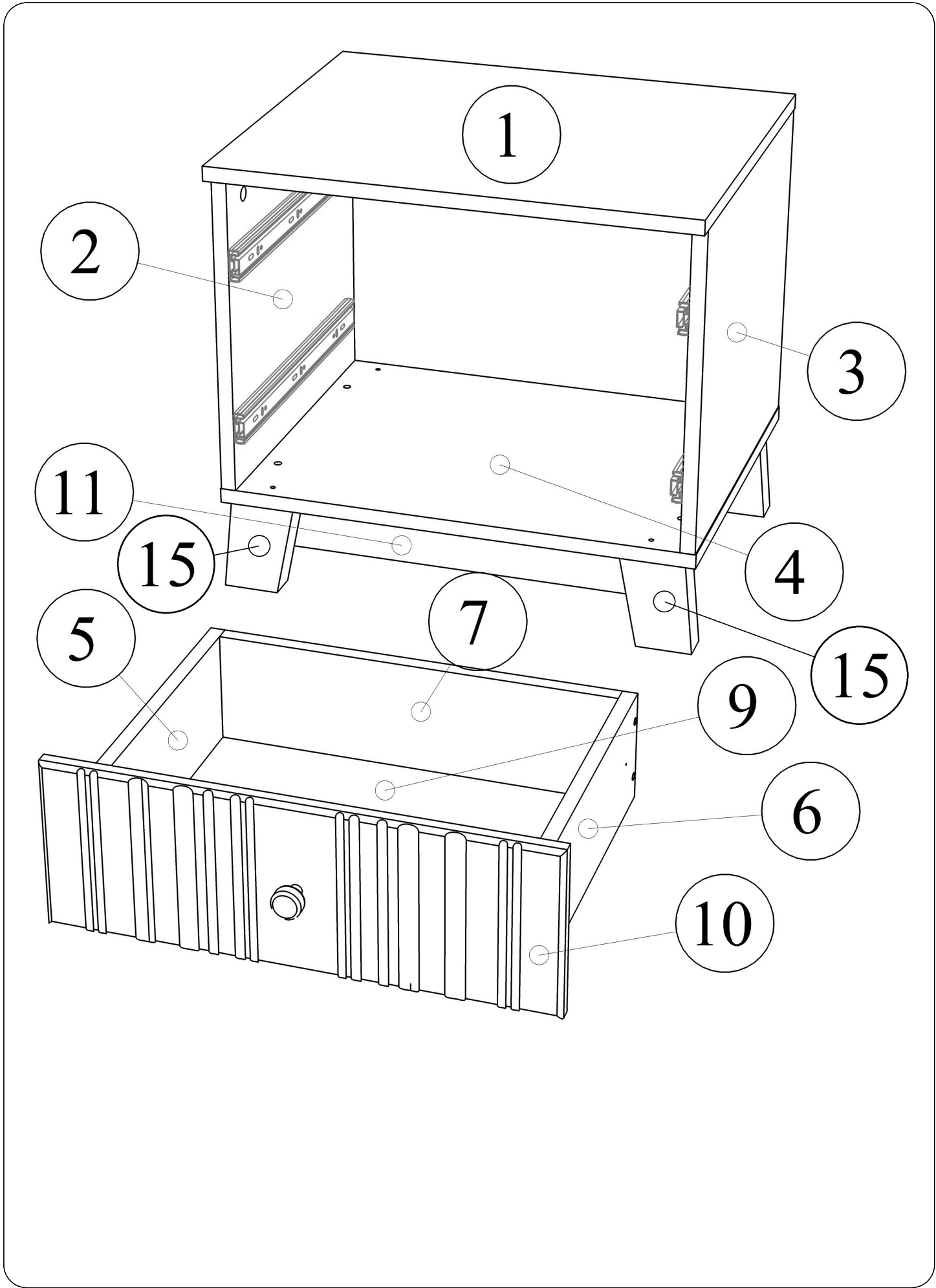


PH2

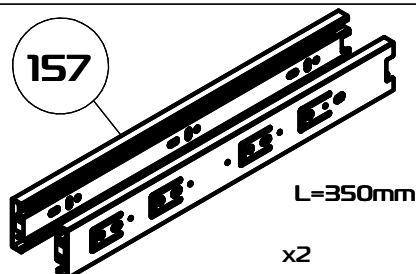
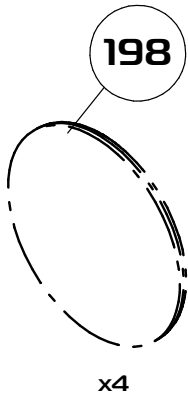
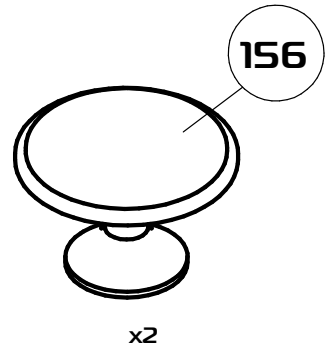
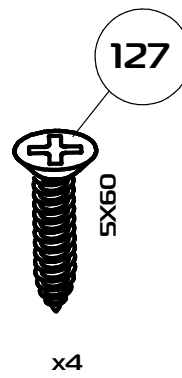
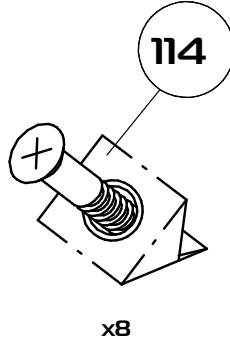
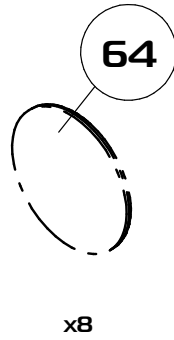
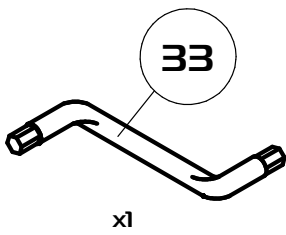
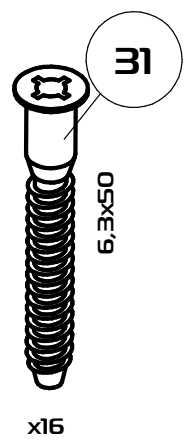
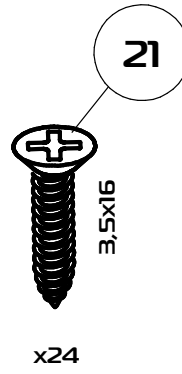
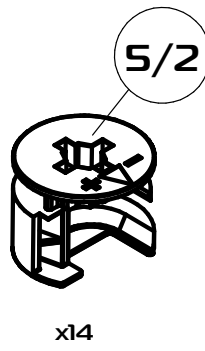
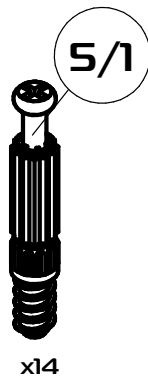
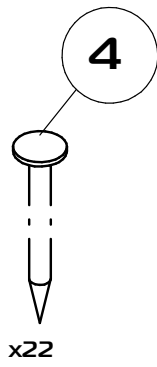
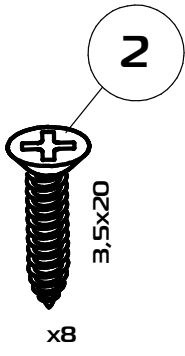


PH2
PZ1

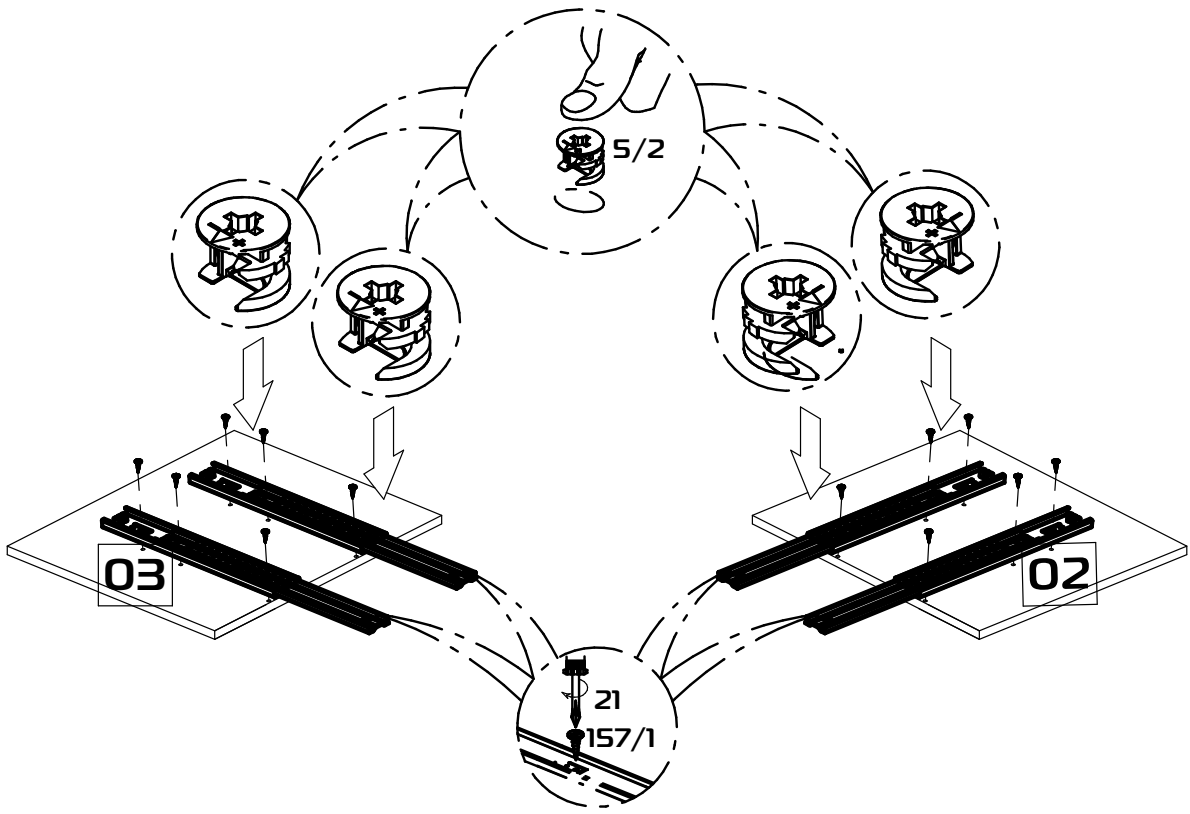




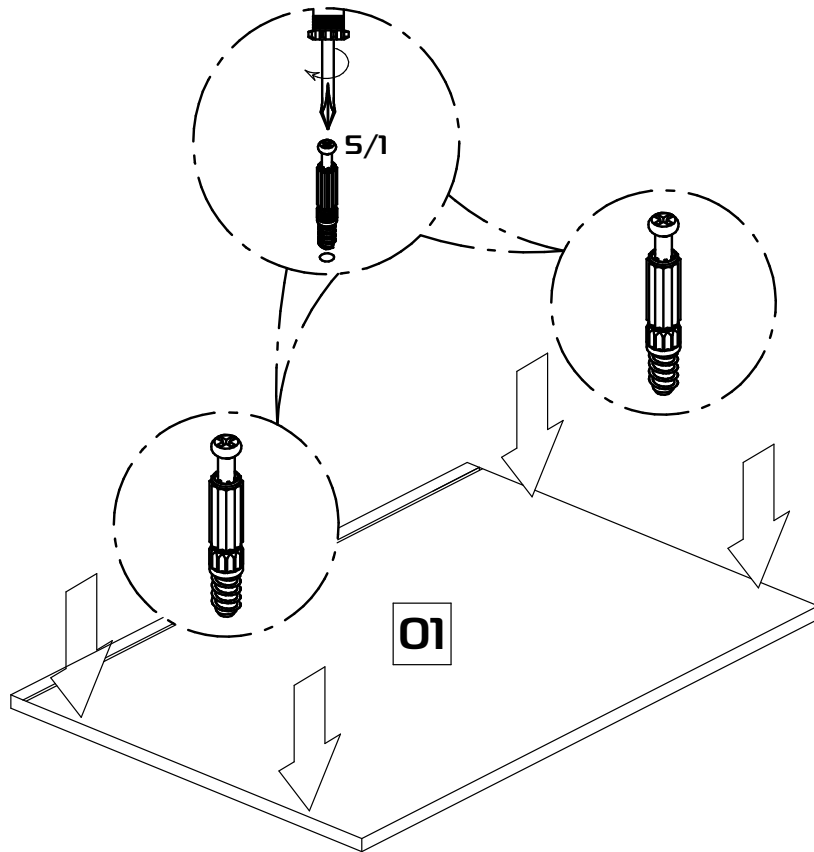
Поз.	Наименование	ДхШхТ	Ко-во № упаковки	
1	Крышка	520x422x16	1	1
2	Стойка левая	352x402x16	1	1
3	Стойка правая	352x402x16	1	1
4	Основание	520x402x16	1	1
5	Бок ящика левый	350x120x16	2	1
6	Бок ящика правый	350x120x16	2	1
7	Задняя стенка ящика	429x120x16	2	1
8	Задняя стенка (ДВПО)	498x364x3	1	1
9	Дно ящика	458x356x3	2	1
10	Фасад ящика	516x181x16	2	1
11	Планка	408x60x16	1	1
15	Опора сборная	380x80x100	2	1



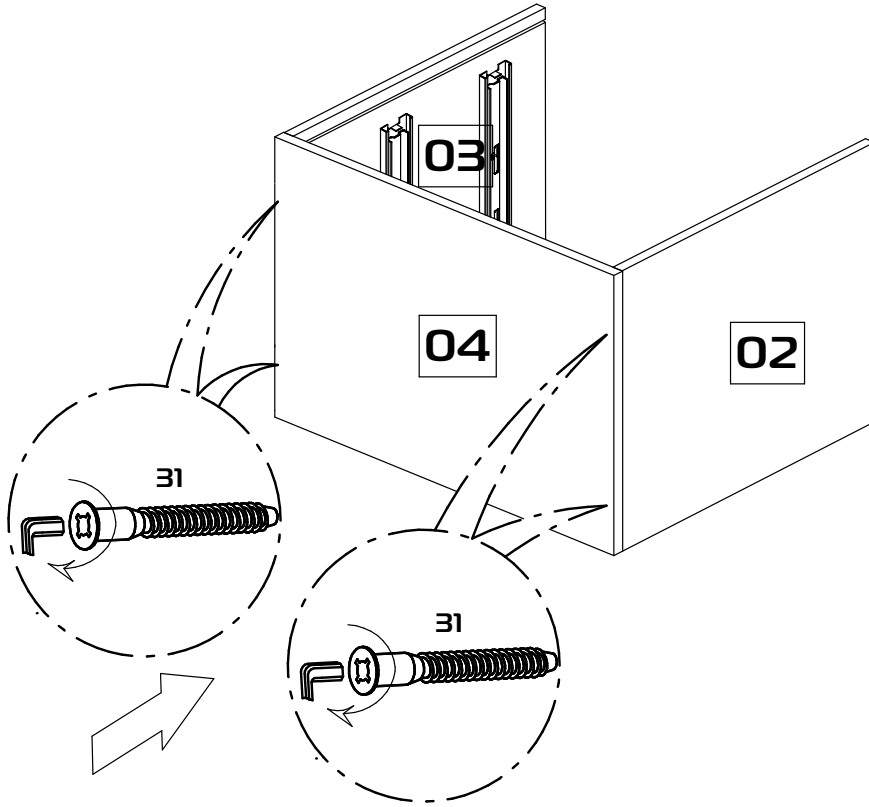
1



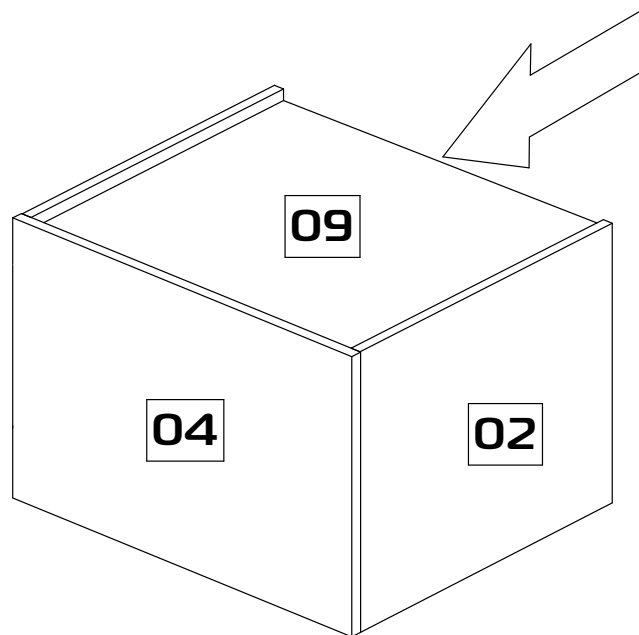
2



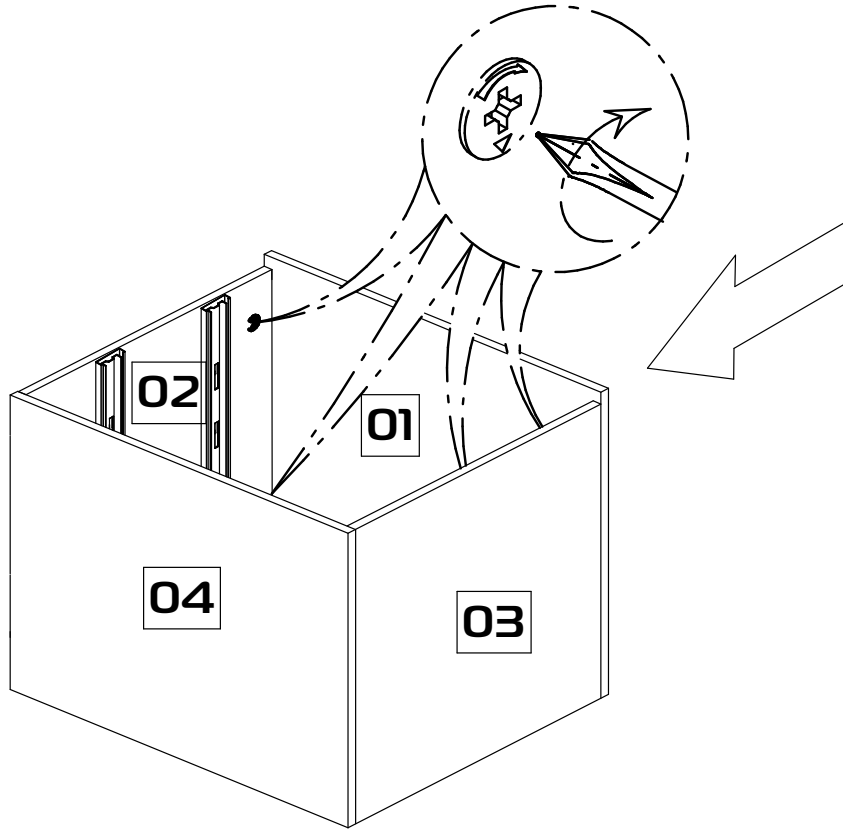
3



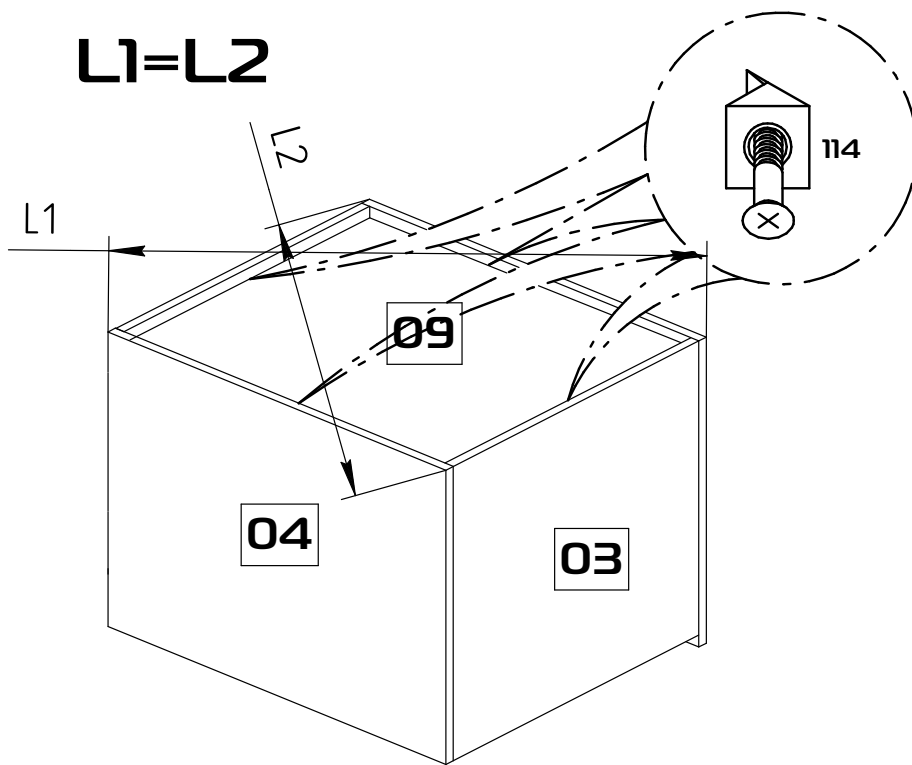
4



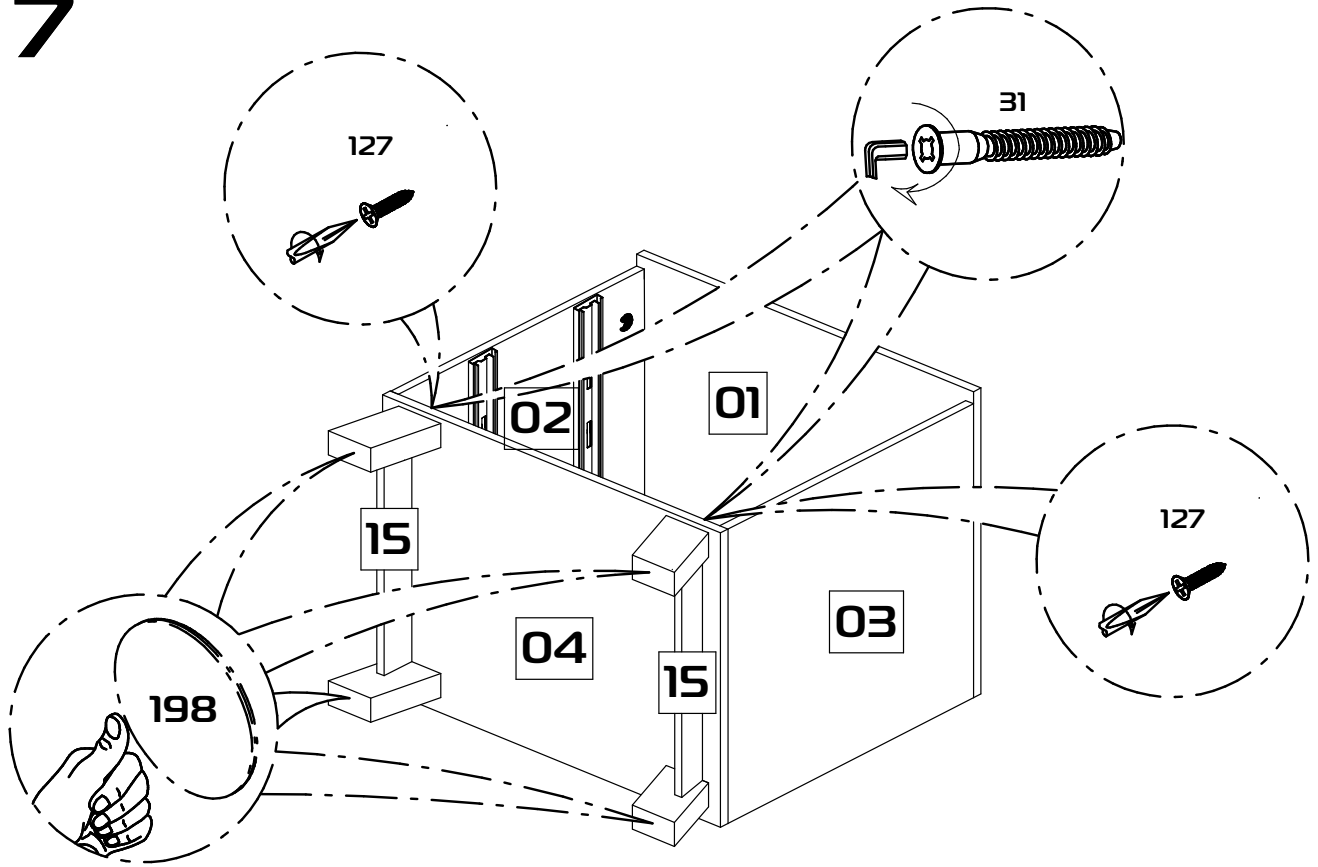
5



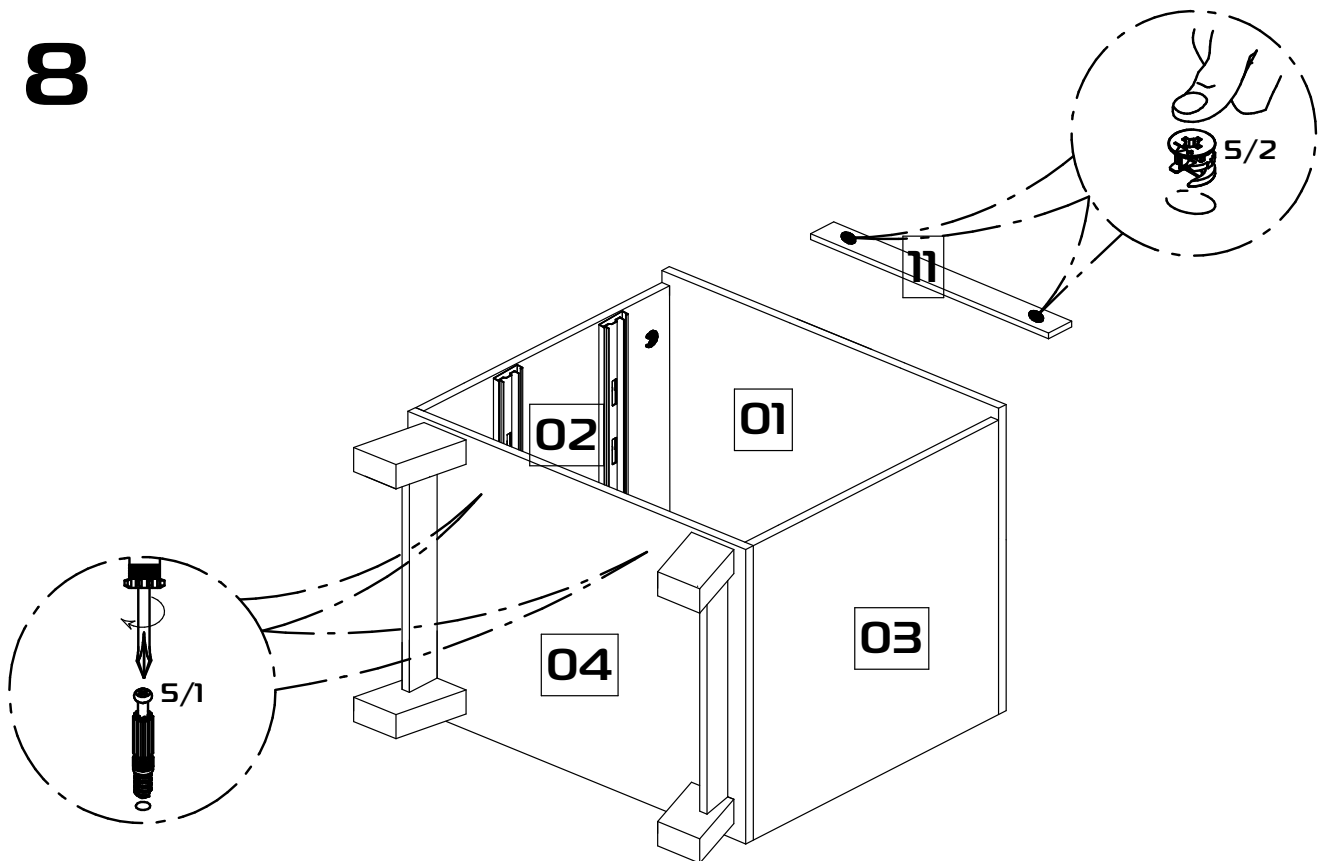
6



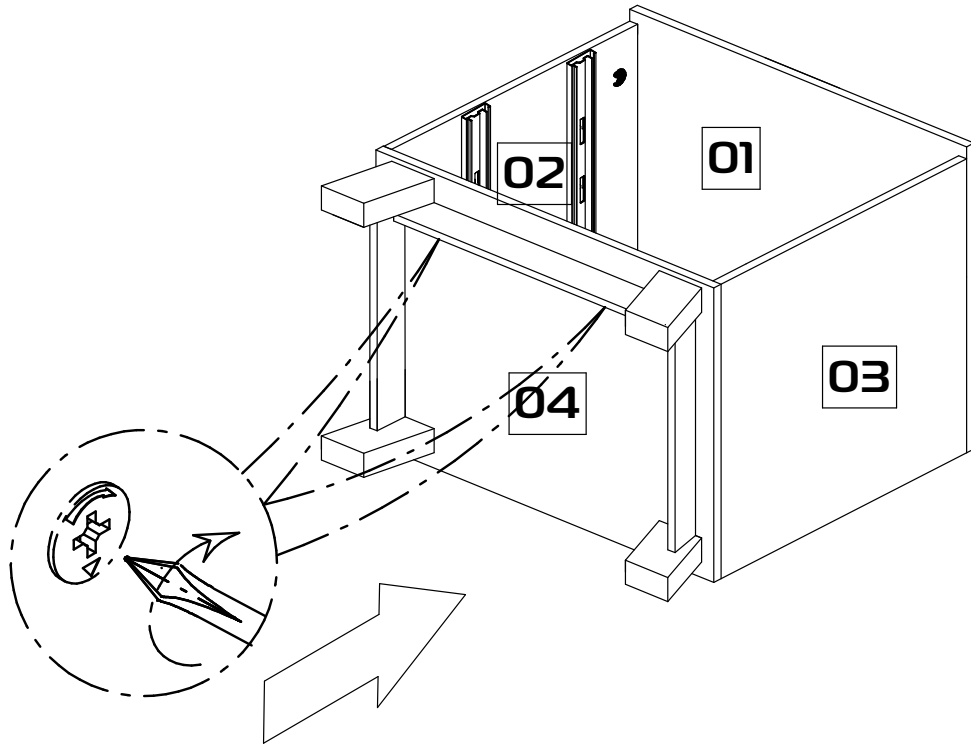
7



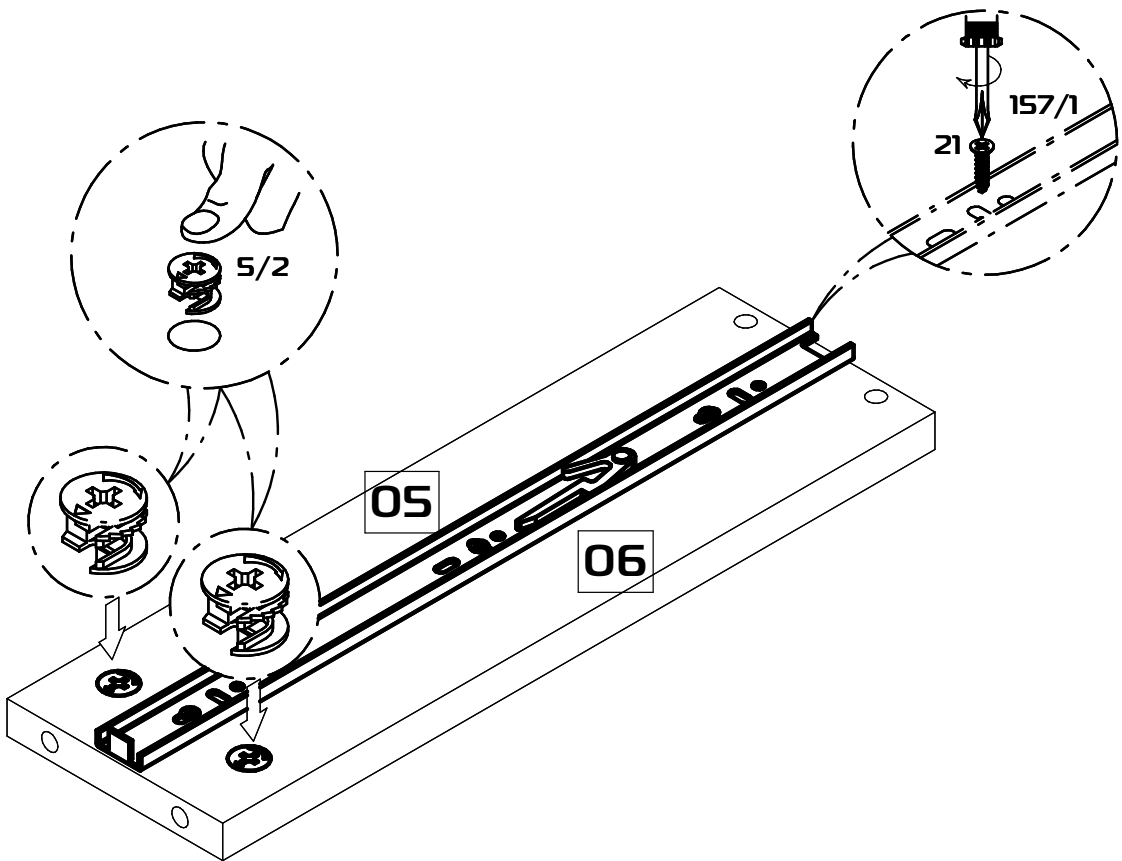
8



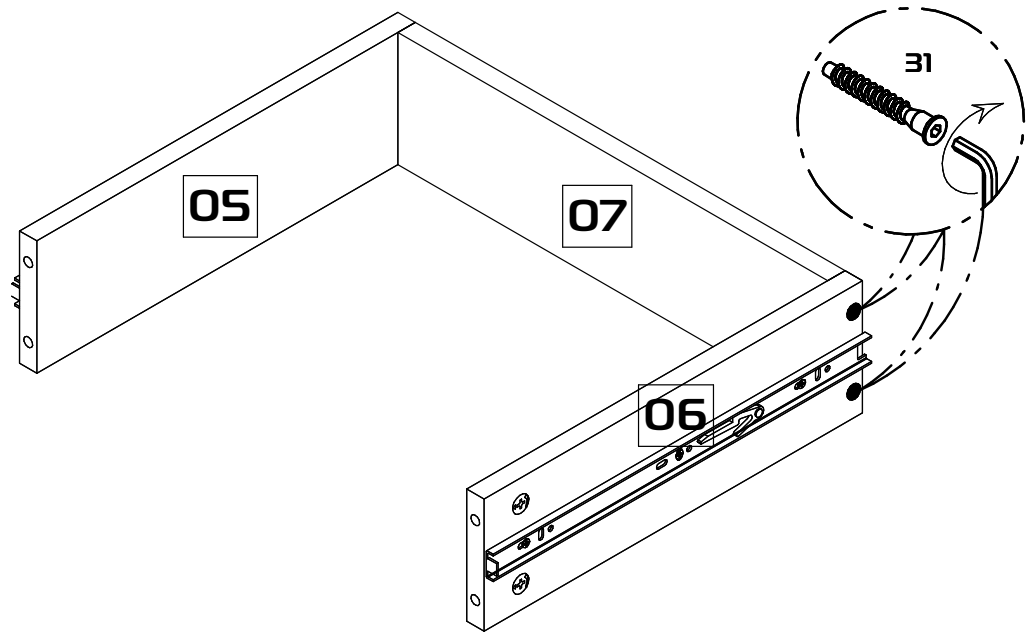
9



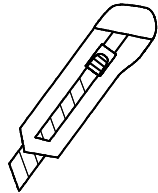
10



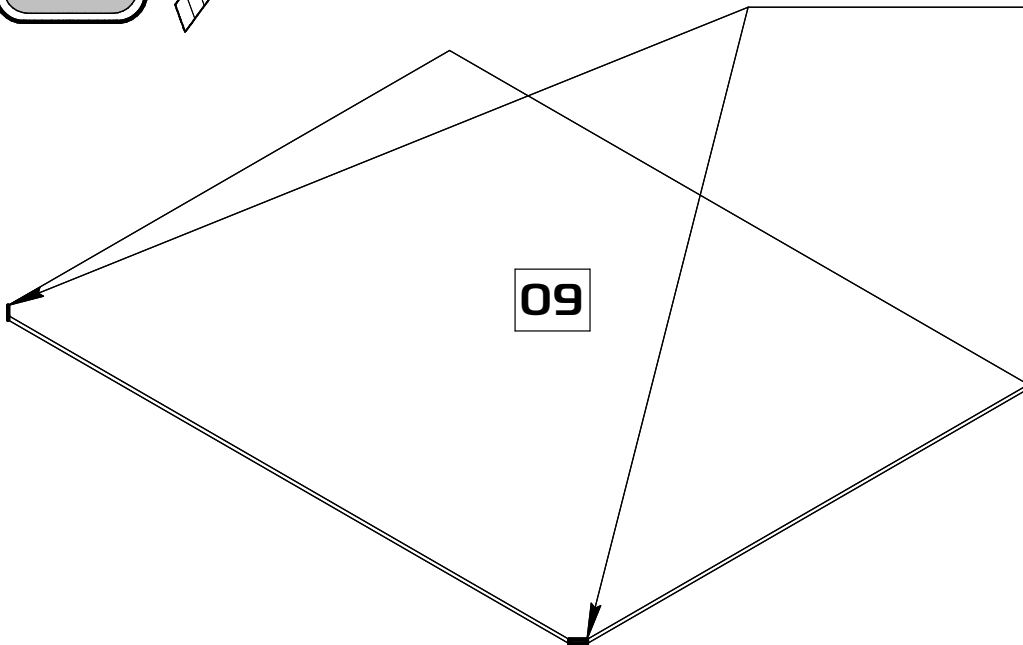
11



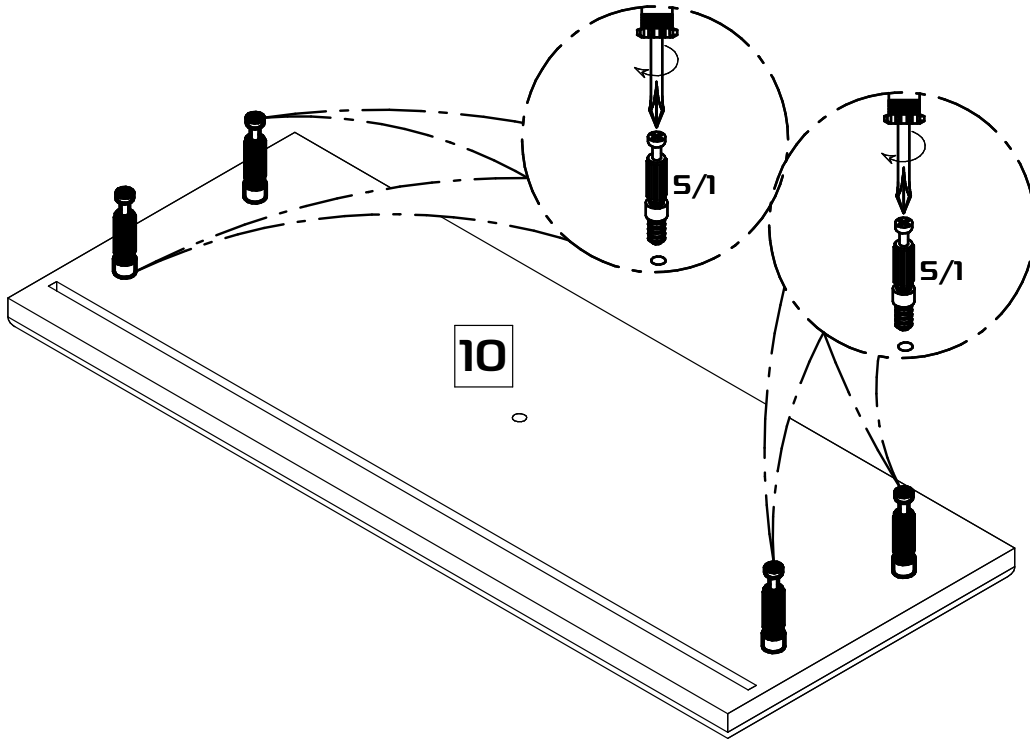
12



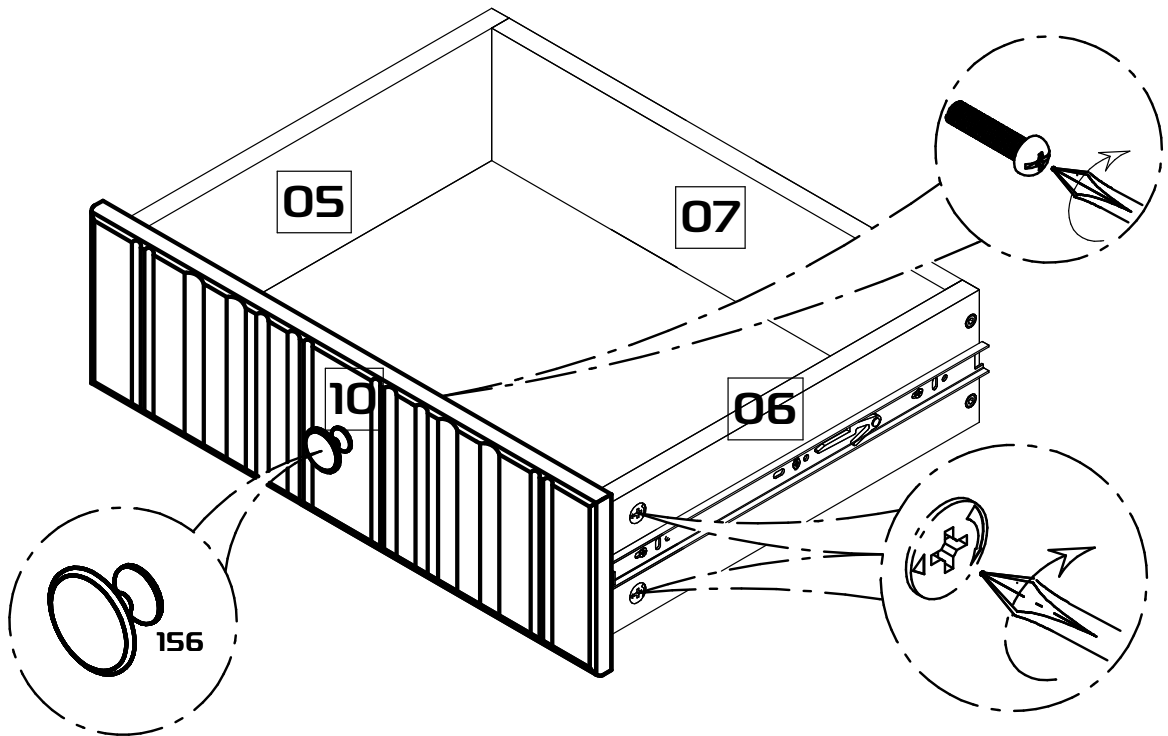
Обрезать угол



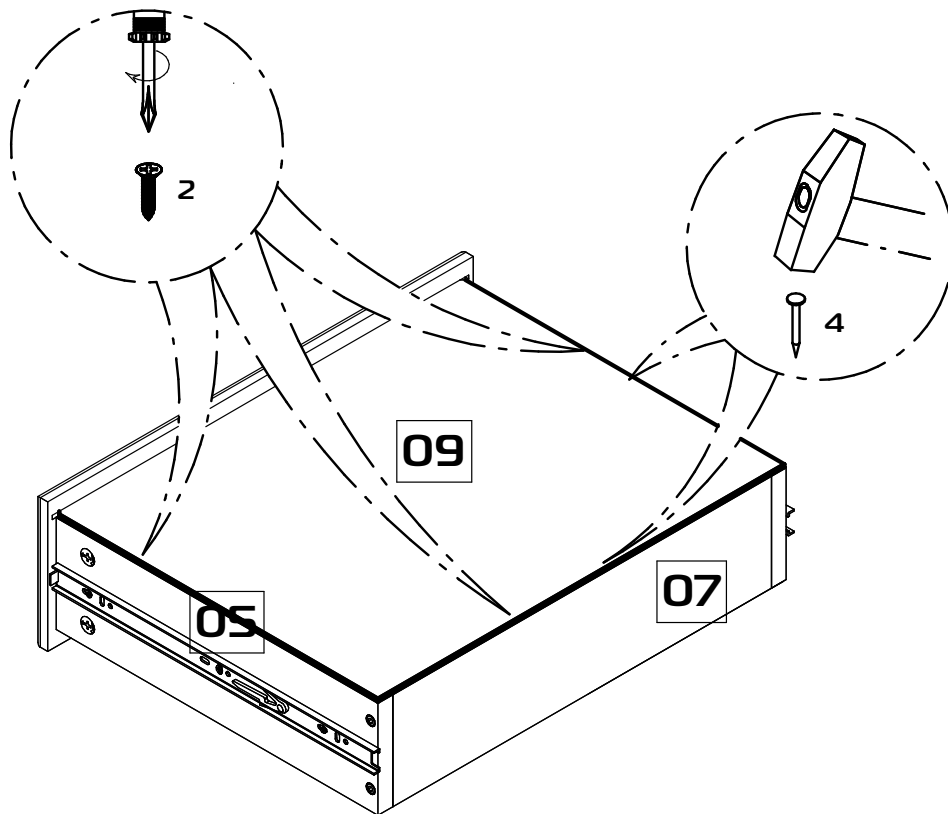
13



14

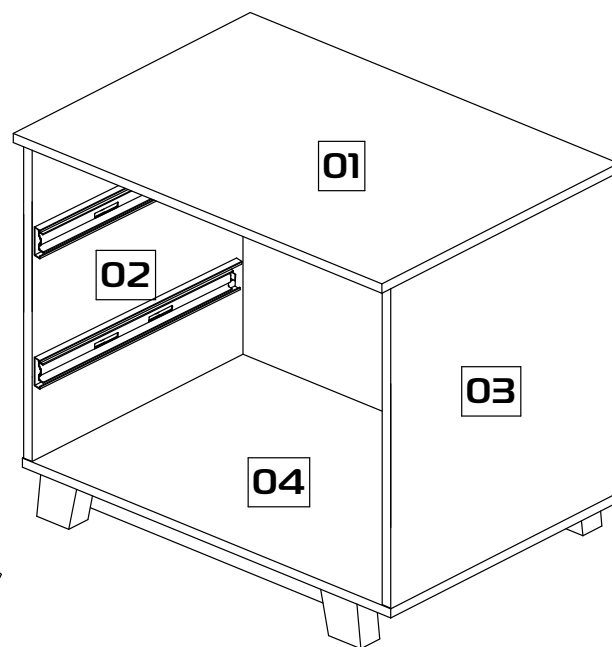
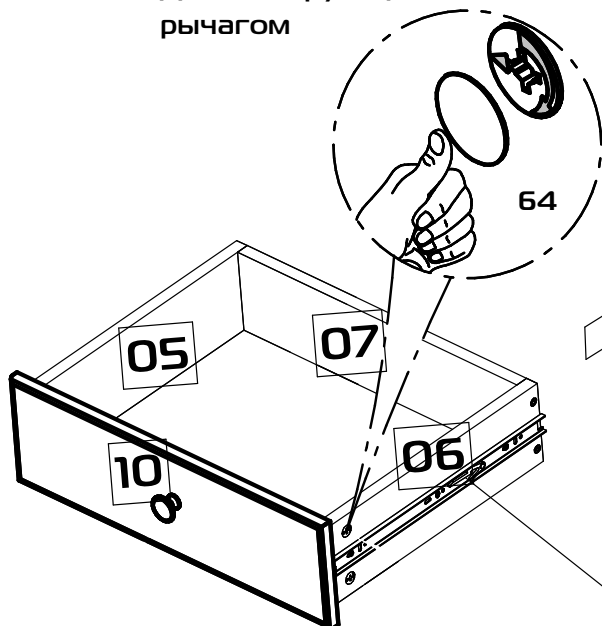


15



16

Нажать на деблокирующий рычаг и вставить внутренние направляющие во внешние, задвинув ящик до фиксации деблокирующим рычагом



Деблокирующий рычаг