



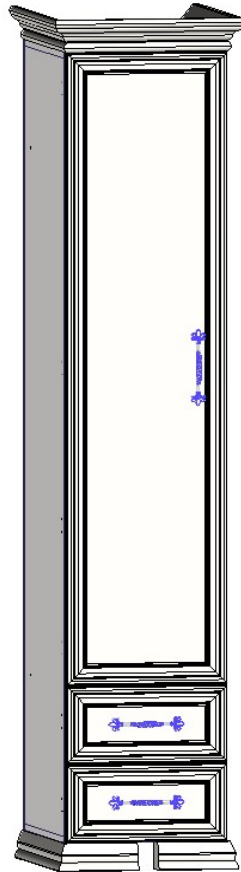
Гост 16371-2014

Инструкция по сборке

Шкаф для платья и белья

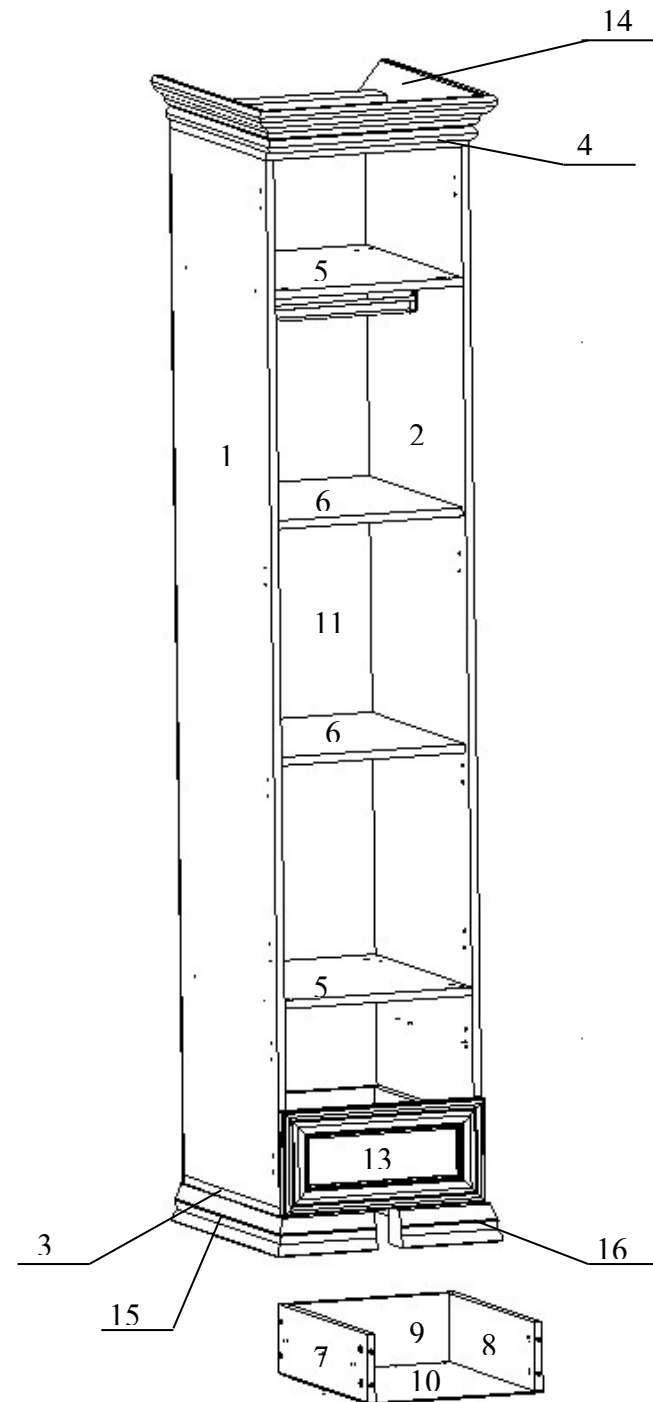
«ШР-1 Грация»

539x500x2175



г. Брянск

Схема монтажа



Спецификация деталей

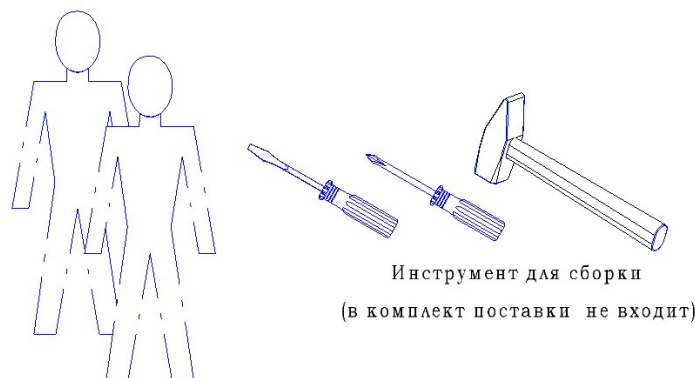
№	Наименование	Размеры	Кол.	Прим.
1	Боковина левая	1984x490	1	
2	Боковина правая	1984x490	1	
3	Основание	416x490	1	
4	Крышка	416x490	1	
5	Полка основная	384x490	2	
6	Полка вкладная	382x476	2	
7	Боковина ящик левая	450x130	2	
8	Боковина ящика правая	450x130	2	
9	Задняя стенка	327x130	2	Прим.
10	Дно ящика	337x337	2	Гвозди 2x20 для ДВП и ДВП-О
11	Петля накладная с доводчиком	3x414	1	подпятников
12	Дверь крайняя рамочная (крепление штангосдержателей, петля)	1611x413	1	
13	Накладка ящика	413x197	2	Ключ Z-образный
14	Карниз в сборе	498x539	1	
15	Опора левая (стенка)	170x535	1	
16	Опора правая (Шуруп 3,5x16)	170x535	1	
	(крепление направляющих)		24	
	Шуруп 4x30 (крепление карниза и опор)		10	
	Евроинт 6,3x13		6	
	Стяжка эксцентриковая		16	
	Шкант 8x30		8	
	Заглушка		26	
	Направляющие шариковые L=450мм		2	
	Штанга L=378мм		1	
	Заглушка эксцентрика		12	
	Штангосдержатель		2	
	Полкодержатель		8	
	Винт для ручки M4x12		6	
	Евроинт 6,3x50		16	

Порядок сборки шкафа

Перед тем как начать сборку шкафа, внимательно прочитайте порядок сборки, рассмотрите схему сборки, разложите детали в соответствии с обозначениями приведенными, на схеме сборки.

Внимание!

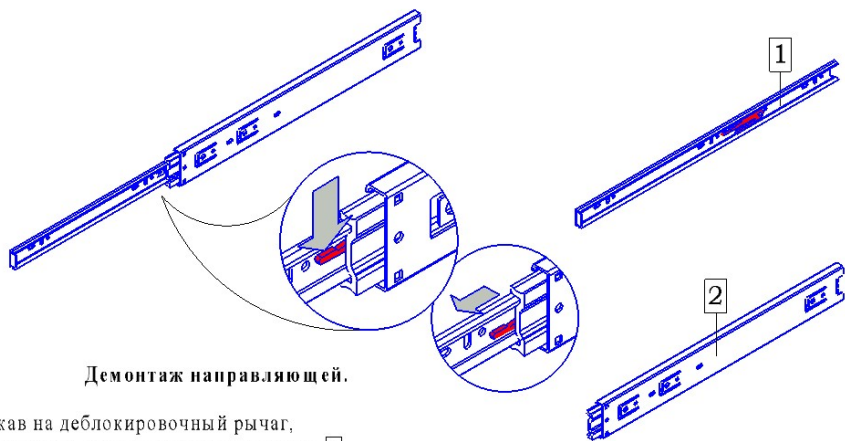
Во избежание потертостей деталей монтаж фурнитуры производить на **любом** предохранительном материале



1. Распаковать шариковые направляющие



2. Разъединить внешие и внутренние направляющие



Демонтаж направляющей.

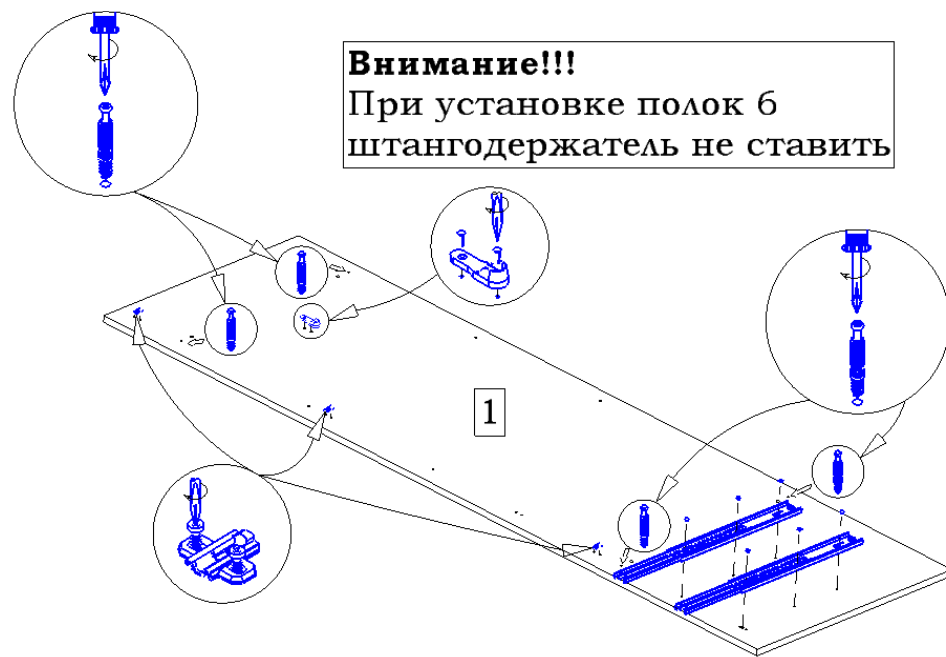
Нажав на деблокировочный рычаг, потяните на себя выдвижной элемент **1** направляющей до полного разъединения с частью **2**.

3. В боковую стенку **1** и **2** вкрутить шток эксцентриковой стяжки, евровинтом 6,3x13 прикрутить ответные планки, предварительно снятые с накладных петель. Закрепить внешние направляющие (часть **2**) шурупом 3,5x16 к боковинам **1** и **2**.

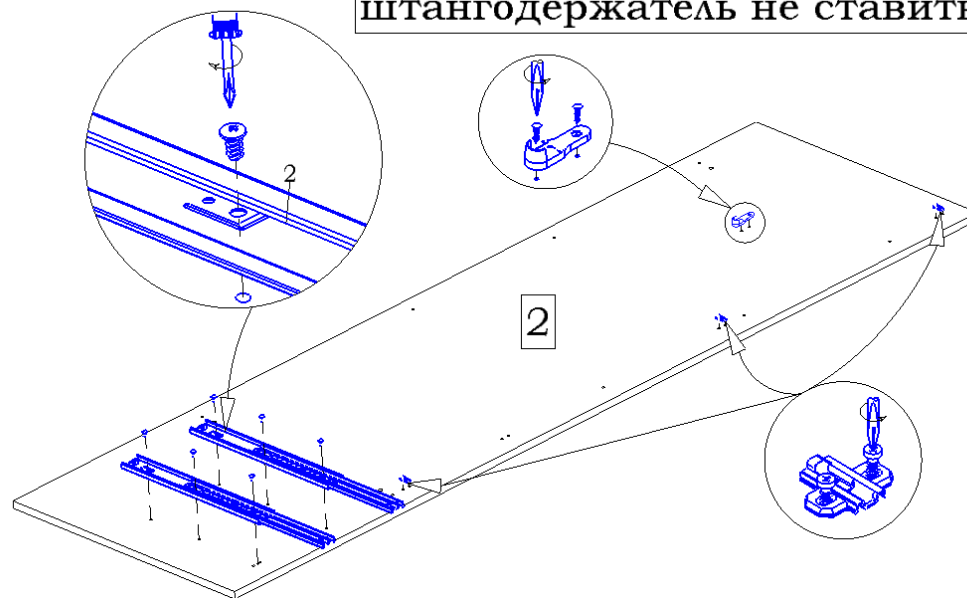
Установка ответных планок производится на боковину **1 или **2** в зависимости от желаемого варианта открывания двери.**

Внимание!!! При установке вкладных полок **6 штангодержатель не ставить**

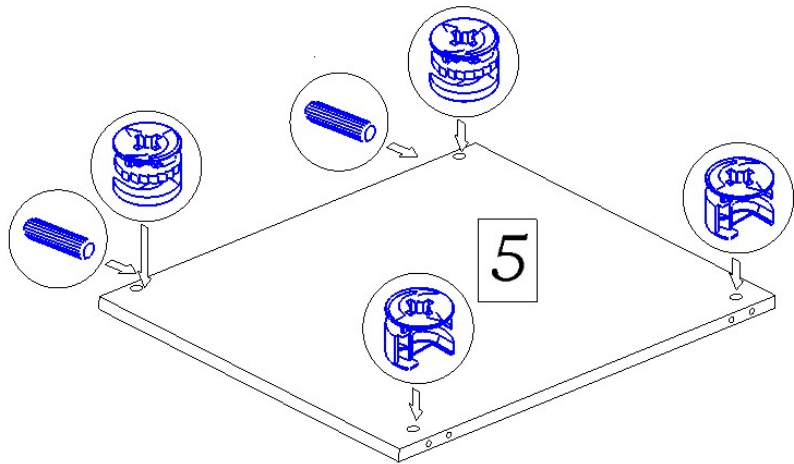
Закрепить штангодержатель шурупом 4x16 к боковинам **1** и **2**
Петля накладная



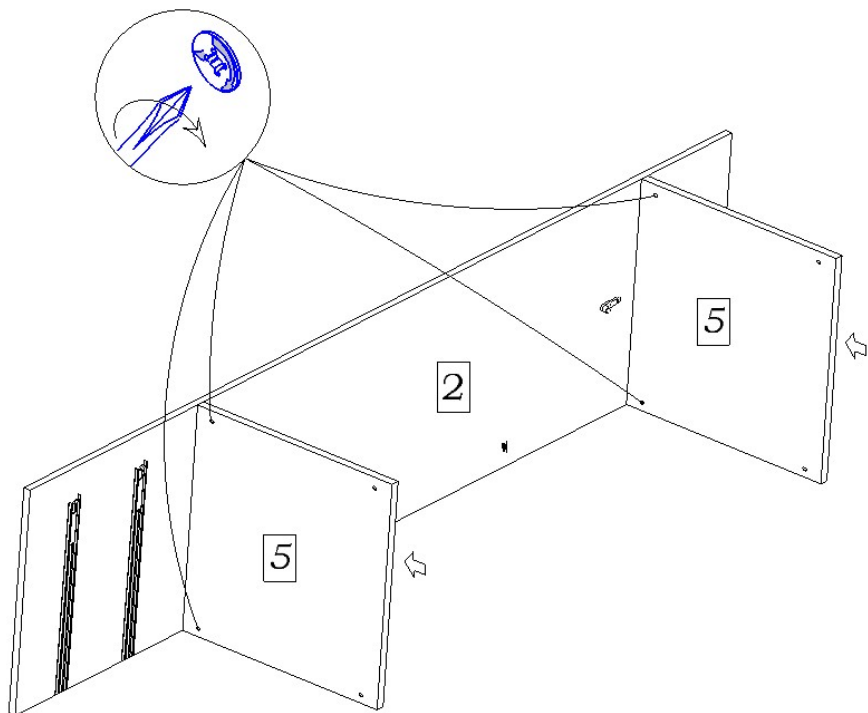
Внимание!!!
При установке полок **6** штангодержатель не ставить



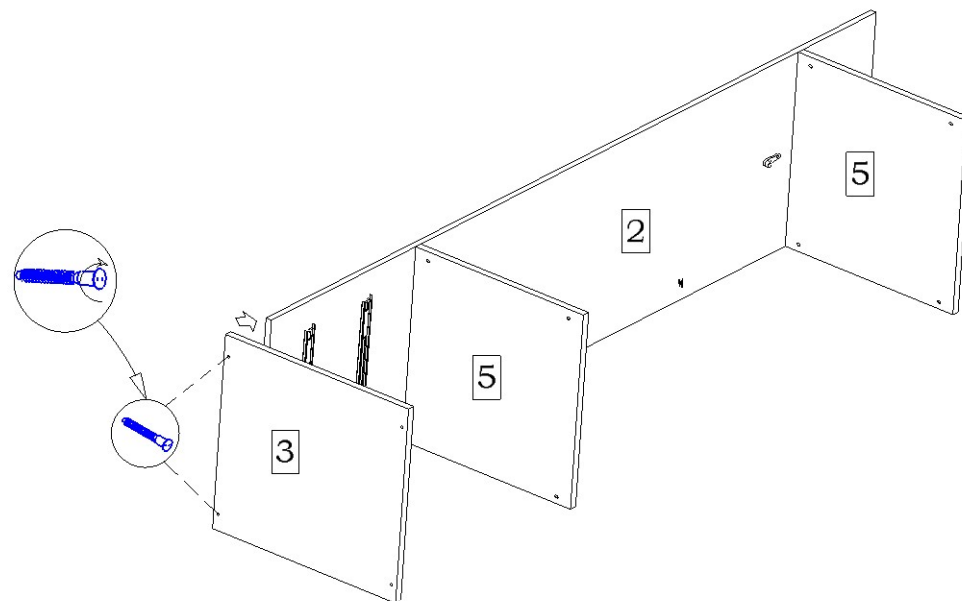
4. В полку 5 вставить эксцентрики и шканты 8x30.



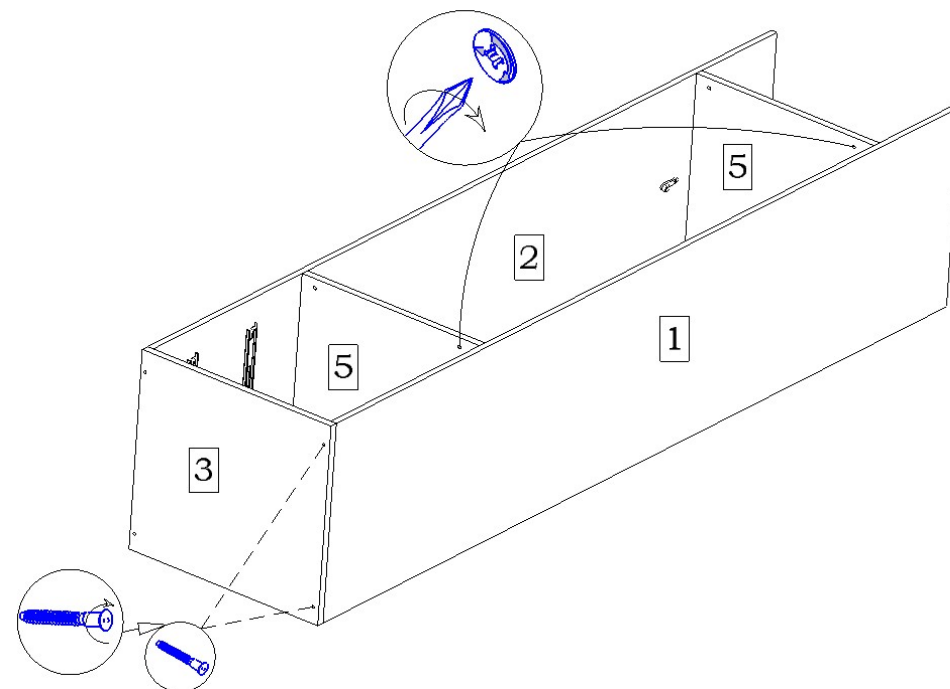
5. К боковине 2 установить полки 5 и закрепить эксцентрики



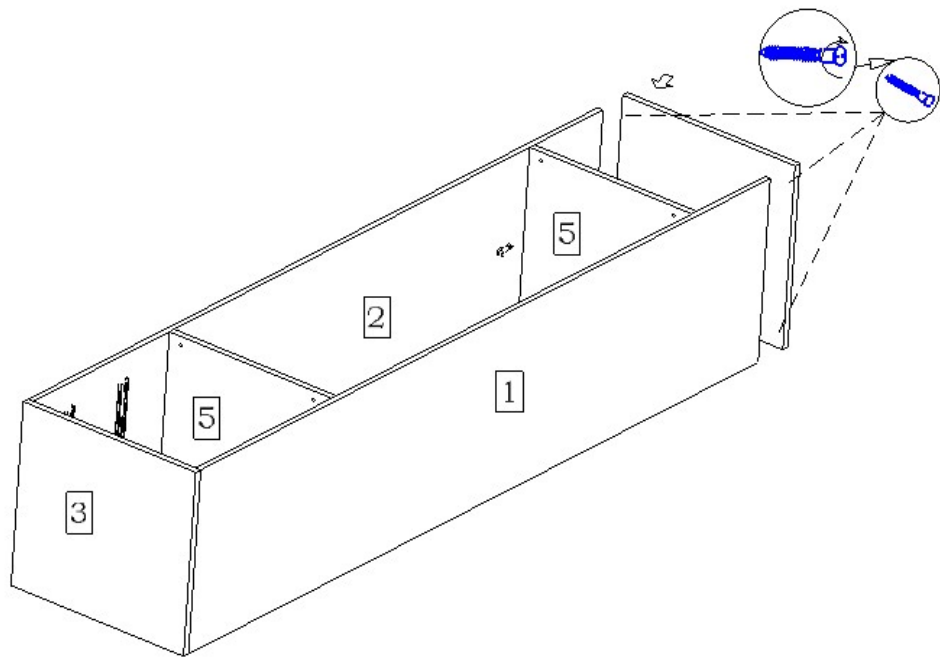
6. К боковине 2 закрепить евровинтом 6,3x50 основание 3



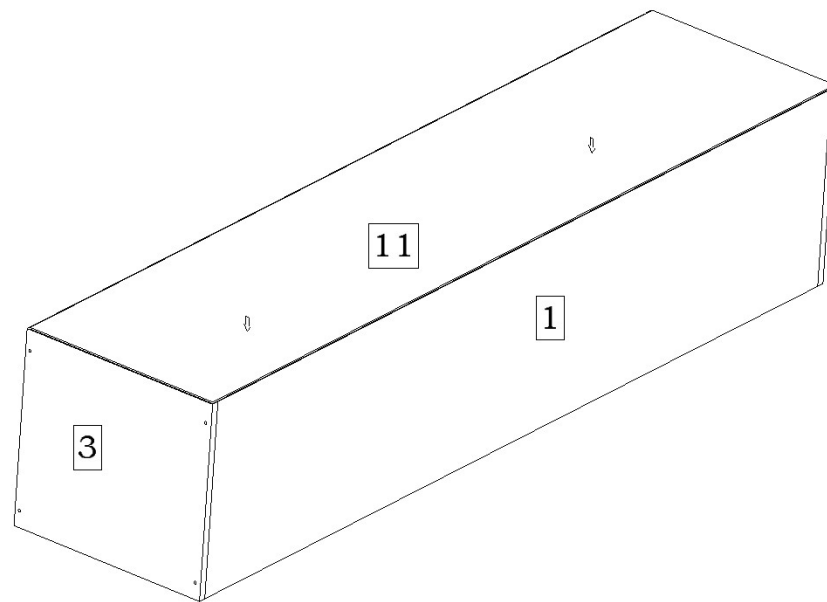
7. Установить боковину 1 и закрепить евровинты 6,3x50 и эксцентрики



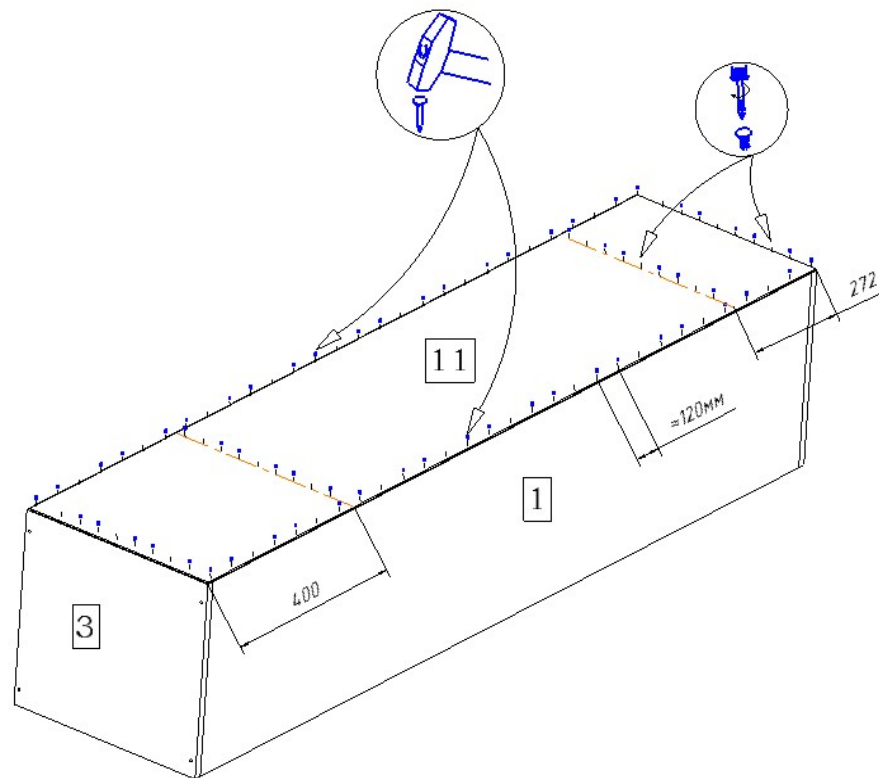
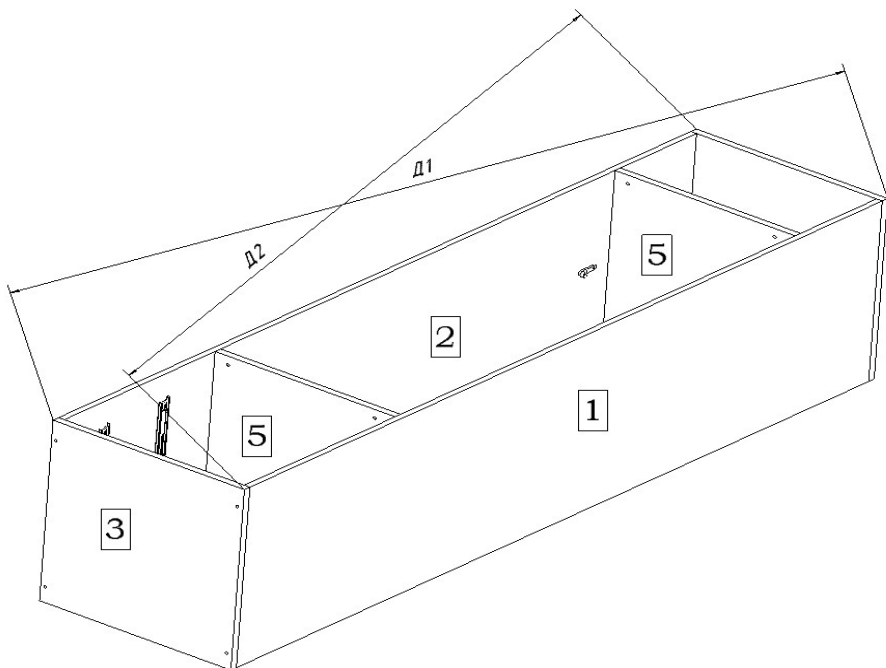
8. К боковинам 1 и 2 евроинтом 6,3x50 закрепить крышку 4



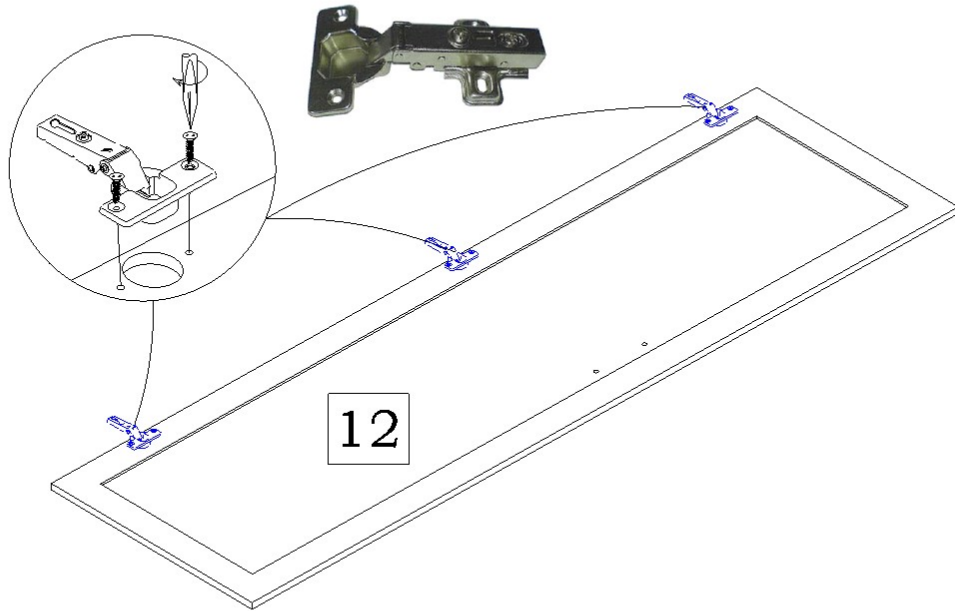
10. На собранный корпус шкафа установить заднюю стенку 11. Закрепить деталь 11 гвоздем 2x20 и шурупом 3.5x20.



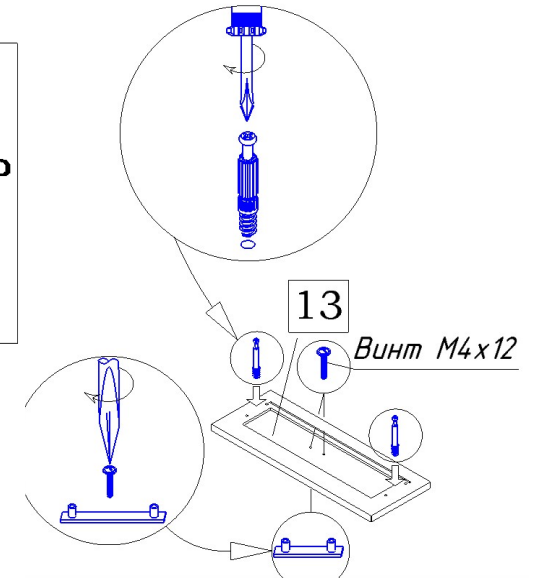
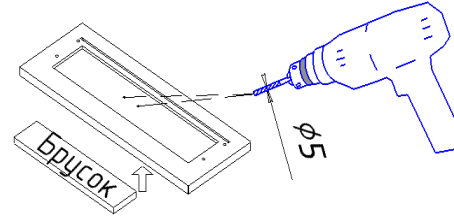
9. Измерить диагонали $D1=D2$. При необходимости выровнять их.



11. К двери 12 шурупом 4x16 закрепить петли накладные

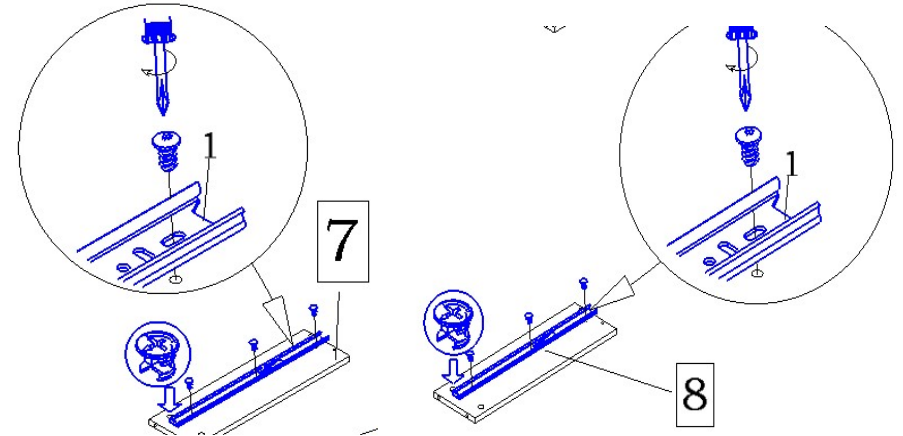


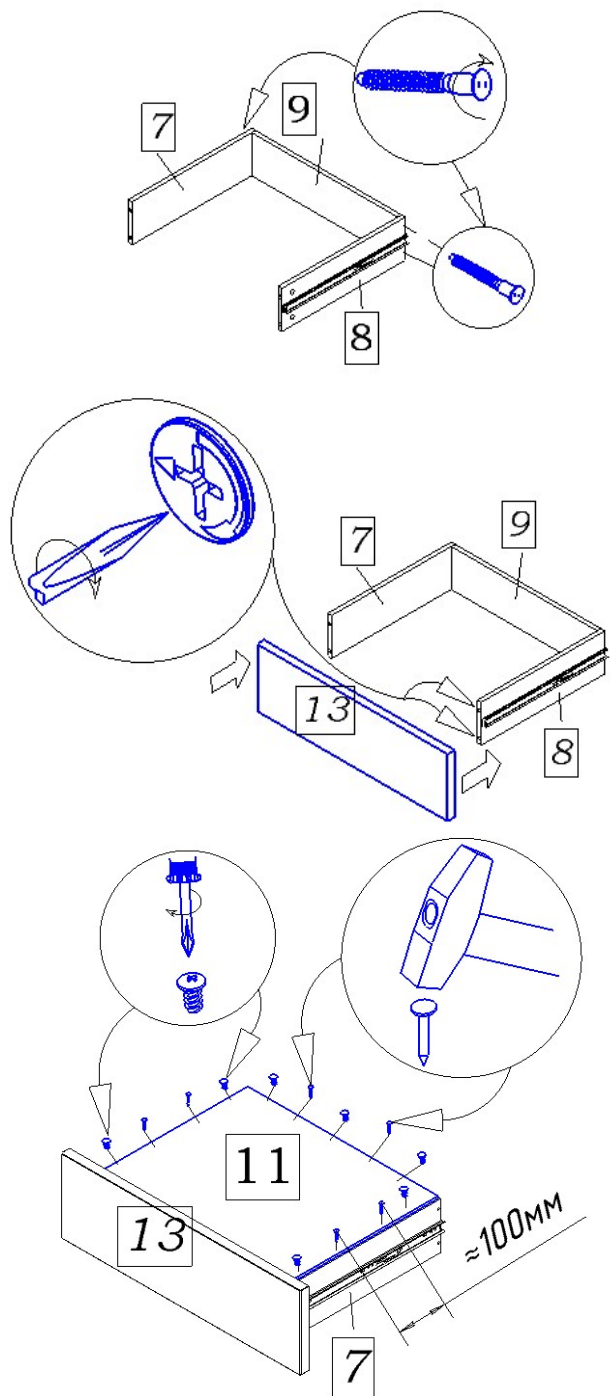
Внимание!!!
Брусоч положить
под внутреннюю
вставку



12. Выполнить сборку ящичков
Перед установкой фурнитуры на накладку досверлить отверстия
под ручку

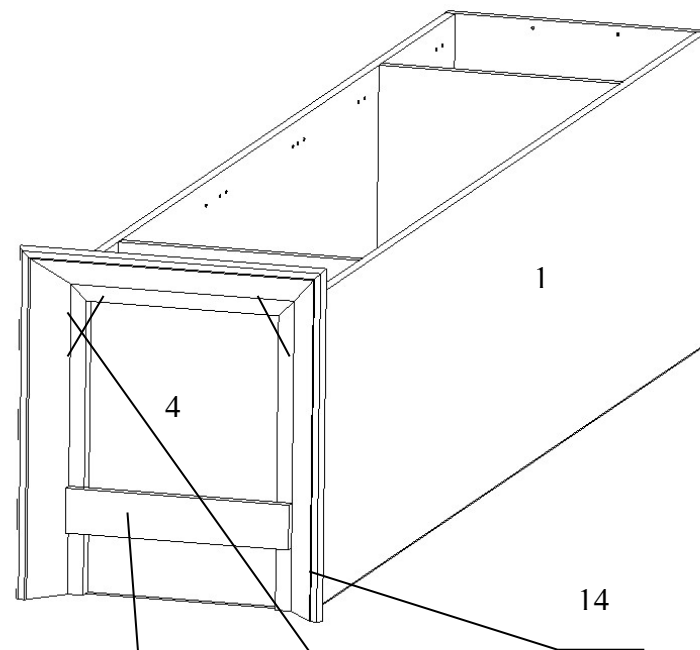
Направляющие крепить 3мя шурупами 3,5x16



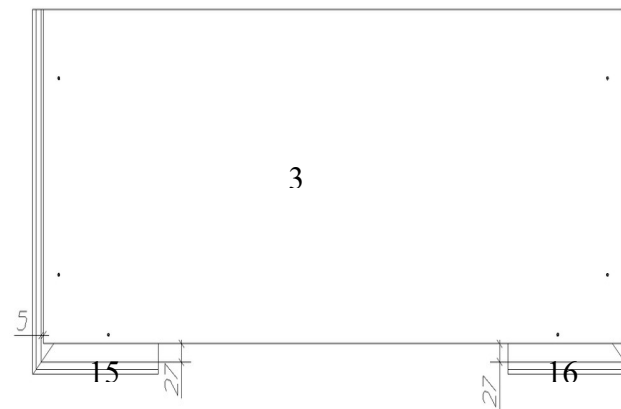


13. Переверните шкаф на заднюю стенку

14. К крышке 4 шурупом 4x30 через отверстия ф5мм в планке и косынках закрепите карниз в сборе 14. Предварительно выровняв карниз по заднему торцу боковой стенки 1 и 2



15. К основанию 3 шурупами 4x30 закрепите опору левую 15 и опору правую 16



16. Поднять шкаф и установить его на место
17. На корпус шкафа установить дверь 12. После установки двери к ней закрепить ручку, винтом М4х12.

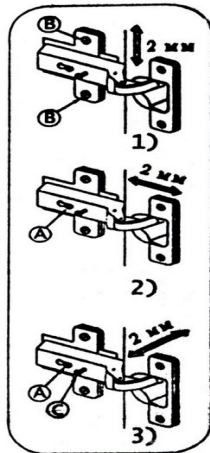
18. **Внимание!!! В боковины 1 и 2 установить полкодержатели, после чего установить полки 6.**
При установке полок штанга не устанавливается

19. В штангодержатели установить штангу L=378мм. Во все видимые эксцентрики установить заглушки эксцентрика.
20. Во все отверстия ф5 установить заглушки
21. Шляпки шурупов 4x30 заклеить самоклеющимися заглушками
22. В корпус шкафа установить ящики
23. Произвести регулировку двери шкафа.

Внимание! Видимую скобу на опоре левой и опоре правой заклеить заглушкой самоклеющейся

Рекомендации по регулировке дверей 4-х шарнирными петлями.

1. Регулирование высоты производится посредством регулирования по высоте ответной планки винтами (B).
2. Регулирование глубины. Ослабить крепежный винт (A) и отрегулировать расстояние между дверью и кромкой боковины. После этого снова затянуть крепежный винт (A).
3. Регулирование накладки. Ослабить крепежный винт (A). Установочный винт (C) повернуть вправо, дверная накладка станет меньше. После этого снова затянуть винт (A)



Инструкция по эксплуатации и уходу за мебелью.

Рекомендуется:

1. Хранить на складах и эксплуатировать в помещениях при температуре не ниже +2°C и относительной влажности 45...70%.
2. Оберегать от прямого воздействия тепловых и солнечных лучей.
3. Поверхности беречь от механических повреждений, так как исправить их в домашних условиях почти невозможно.
4. Удалять пыль с поверхности мягкой, сухой тканью.
5. Для освежения поверхности применять специальные составы предназначенные для ухода за мебелью.