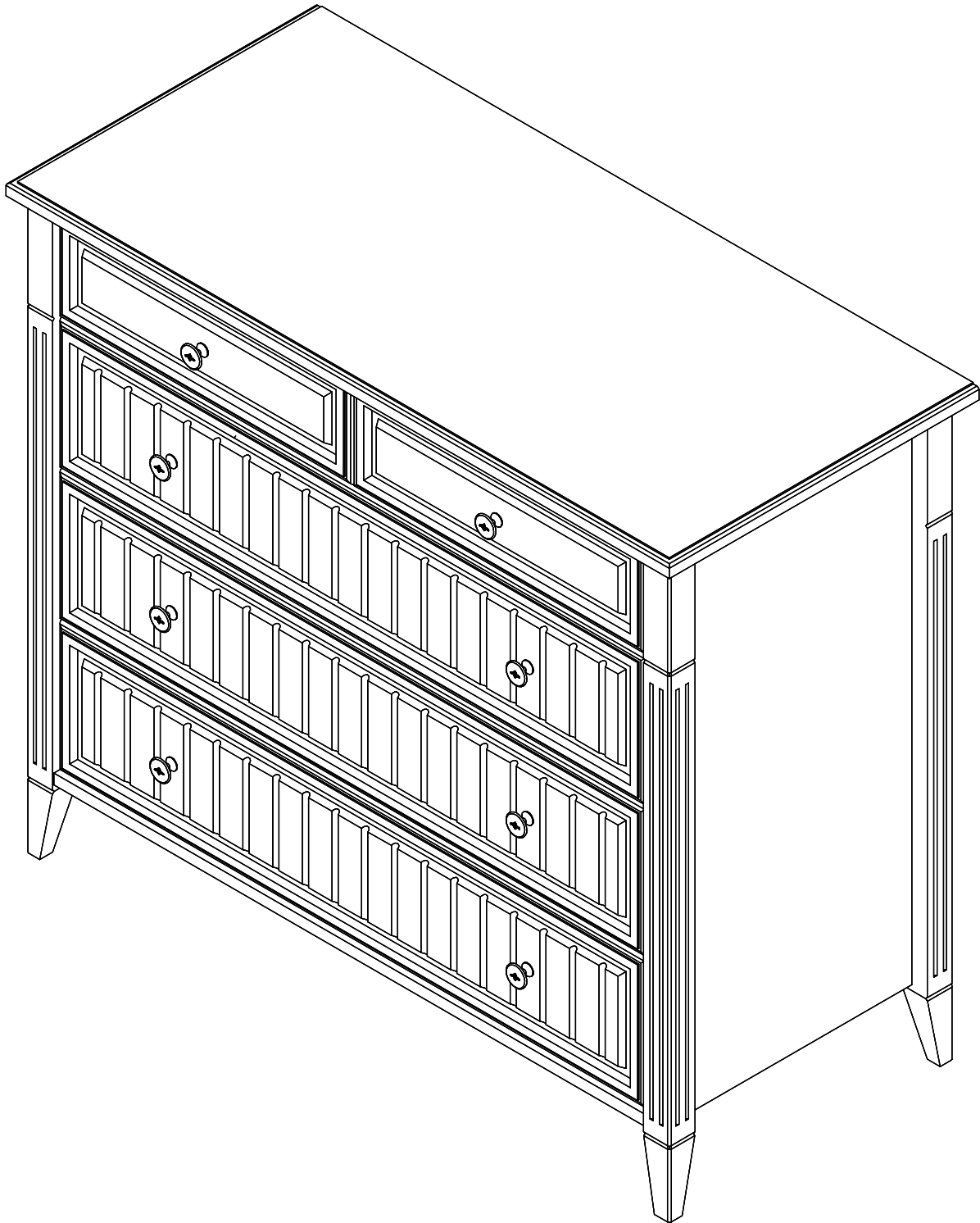
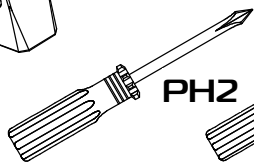
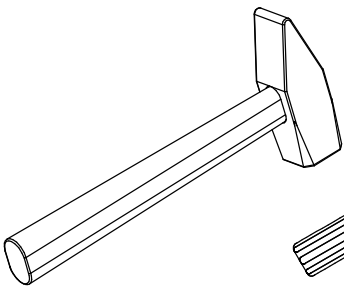
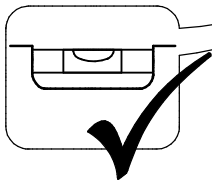
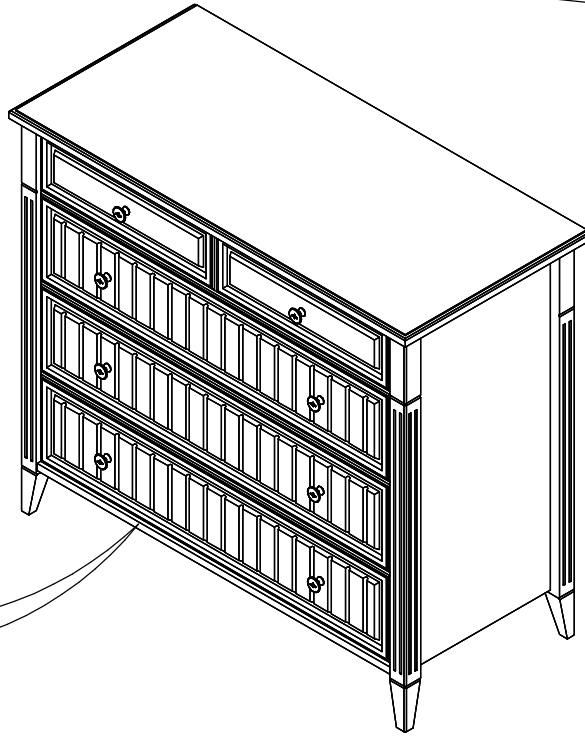
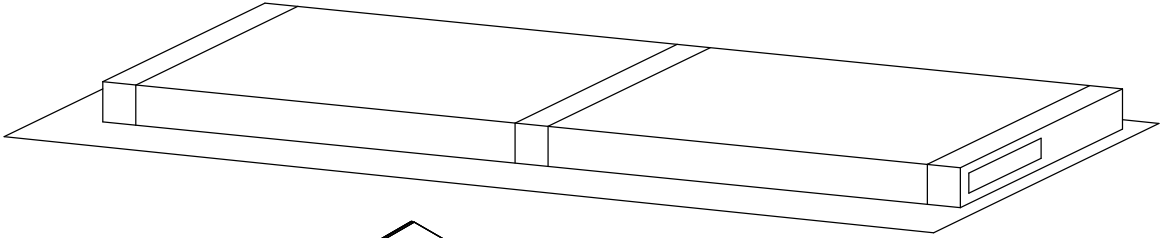
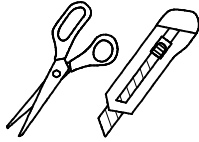
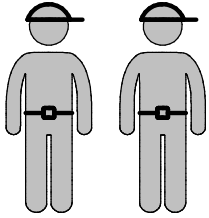


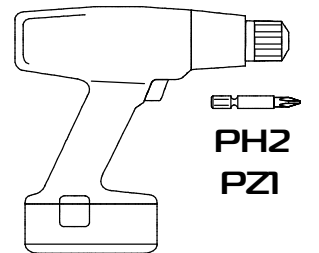
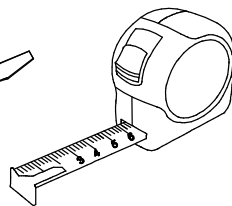
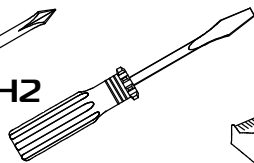
Инструкция по сборке. Мэгги КОМОД 5 ящиков

Габаритные размеры (Высота x Глубина x Ширина)
900x480x1028

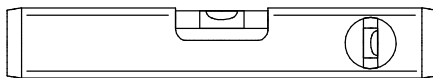


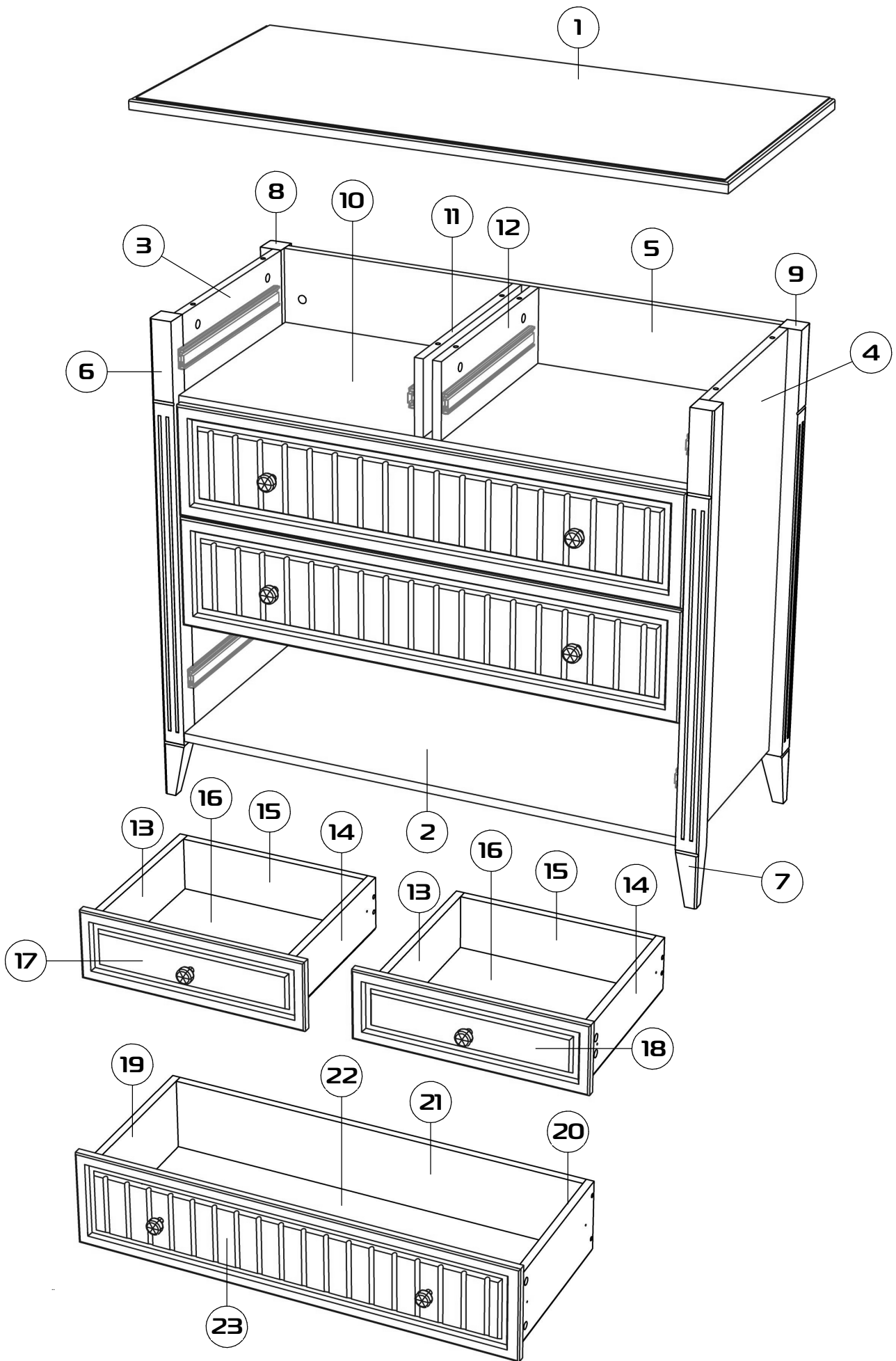


PH2

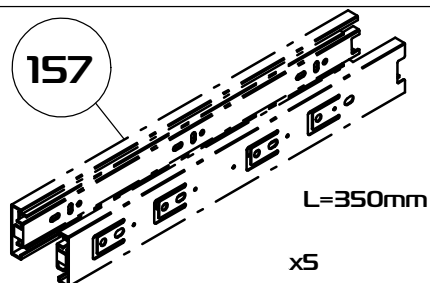
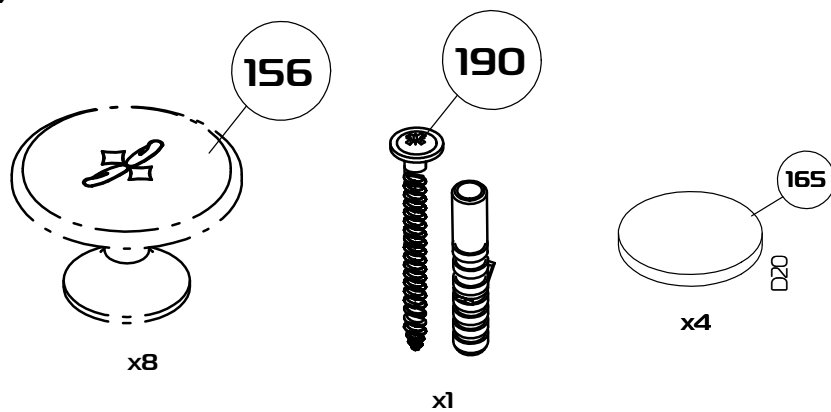
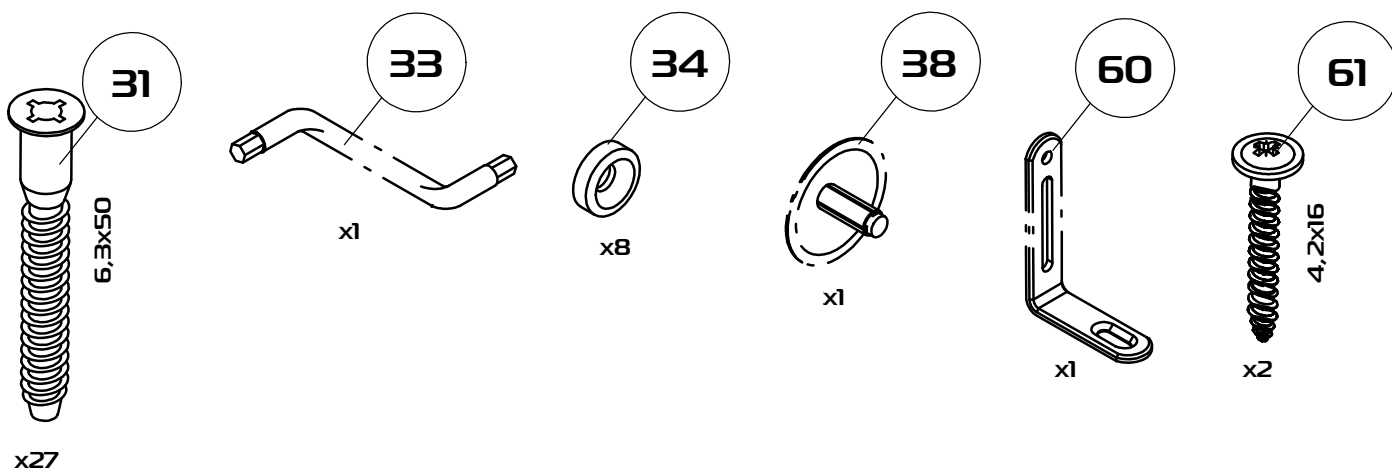
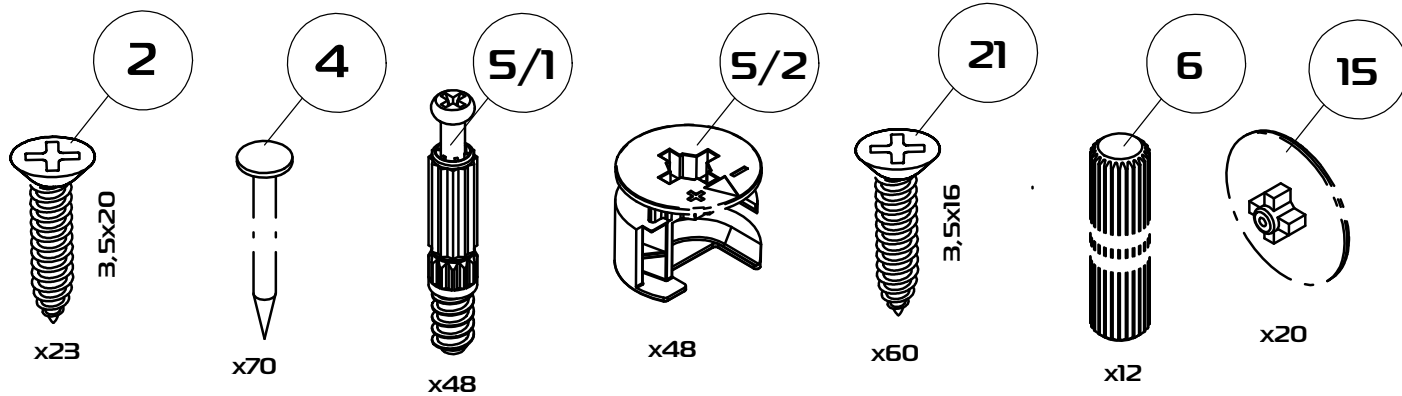


PH2
PZI

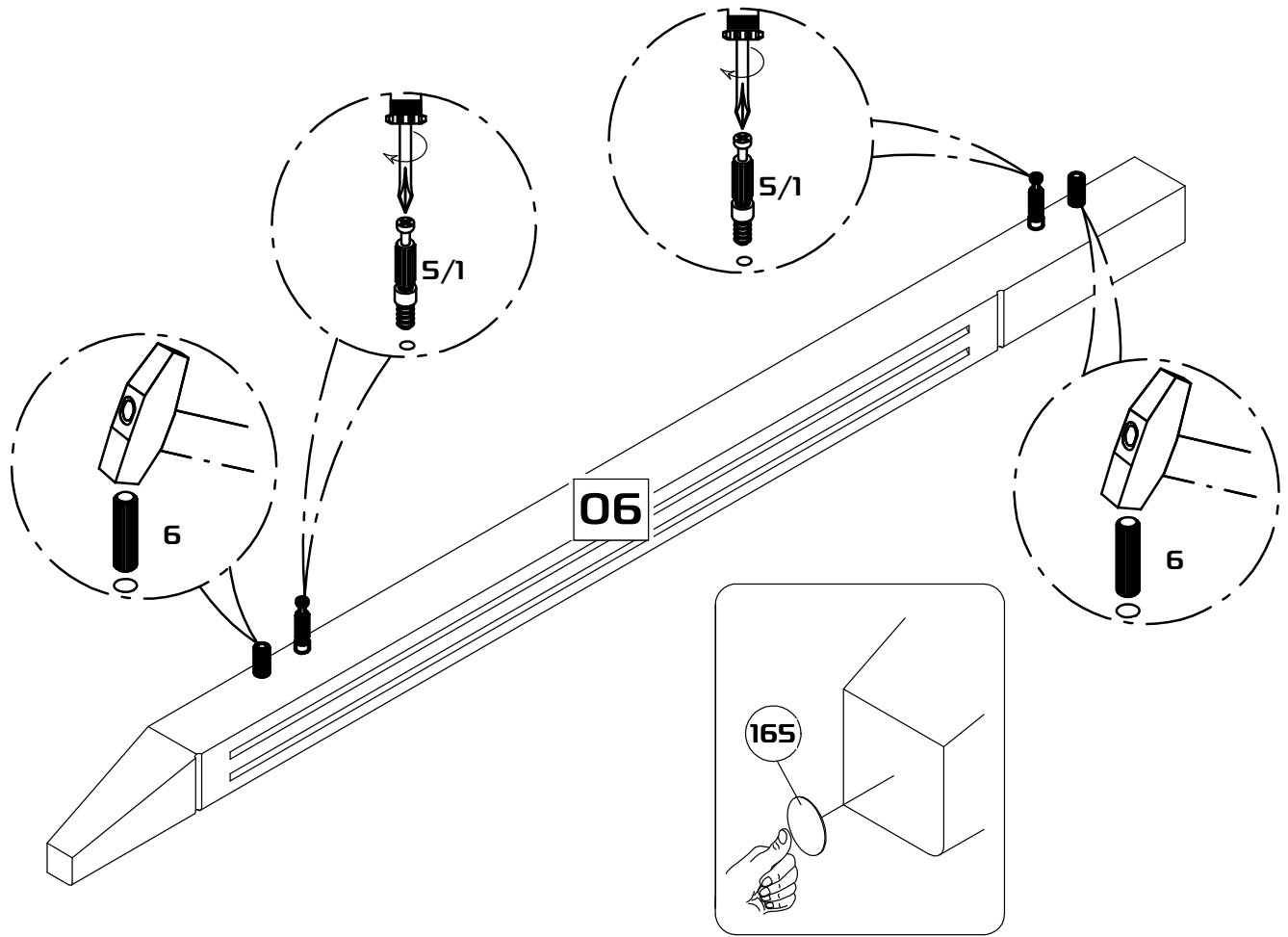




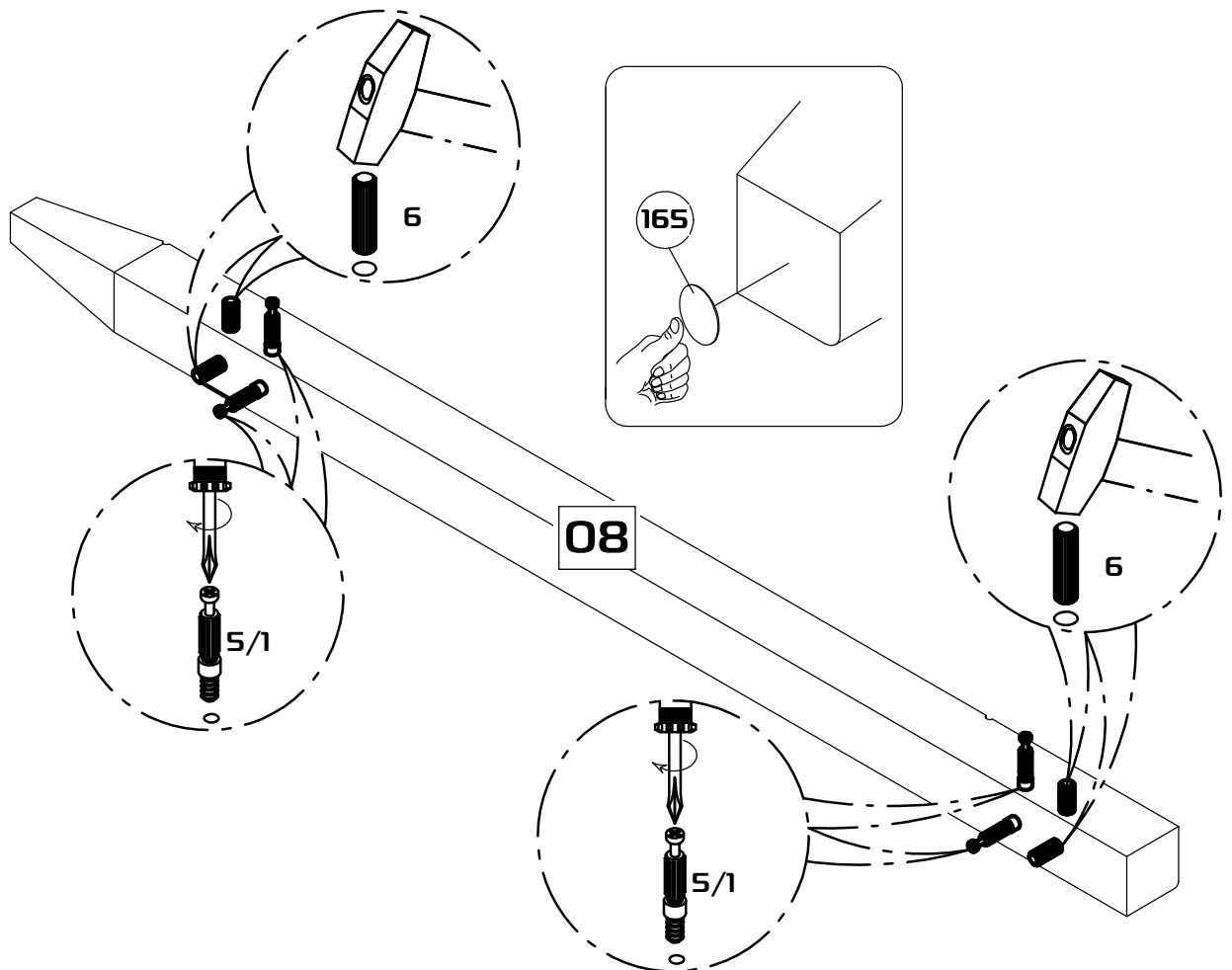
Поз.	Наименование	ДхШхТ	Ко-во № упаковки	
1	Крышка	1028x480x19	1	2
2	Основание	916x427x16	1	3
3	Боковина левая	773x360x16	1	3
4	Боковина правая	773x360x16	1	3
5	Задняя стенка	916x756x16	1	3
6	Ножка передняя левая	881x40x40	1	1
7	Ножка передняя правая	881x40x40	1	1
8	Ножка задняя левая	881x40x40	1	1
9	Ножка задняя правая	881x40x40	1	1
10	Полка	916x393x16	1	3
11	Поперечина левая	393x136x16	1	3
12	Поперечина правая	393x136x16	1	3
13	Бок малого ящика левый	350x106x16	2	3
14	Бок малого ящика правый	350x106x16	2	3
15	Задняя стенка малого ящика	377x106x16	2	3
16	Дно малого ящика	407x354x3	2	3
17	Фасад левого ящика	454x141x16	1	2
18	Фасад правого ящика	454x141x16	1	2
19	Бок бол ящика левый	350x150x16	3	3
20	Бок бол ящика правый	350x150x16	3	3
21	Задняя стенка бол ящика	859x150x16	3	3
22	Дно большого ящика	889x354x3	3	3
23	Фасад большого ящика	910x200x16	3	2



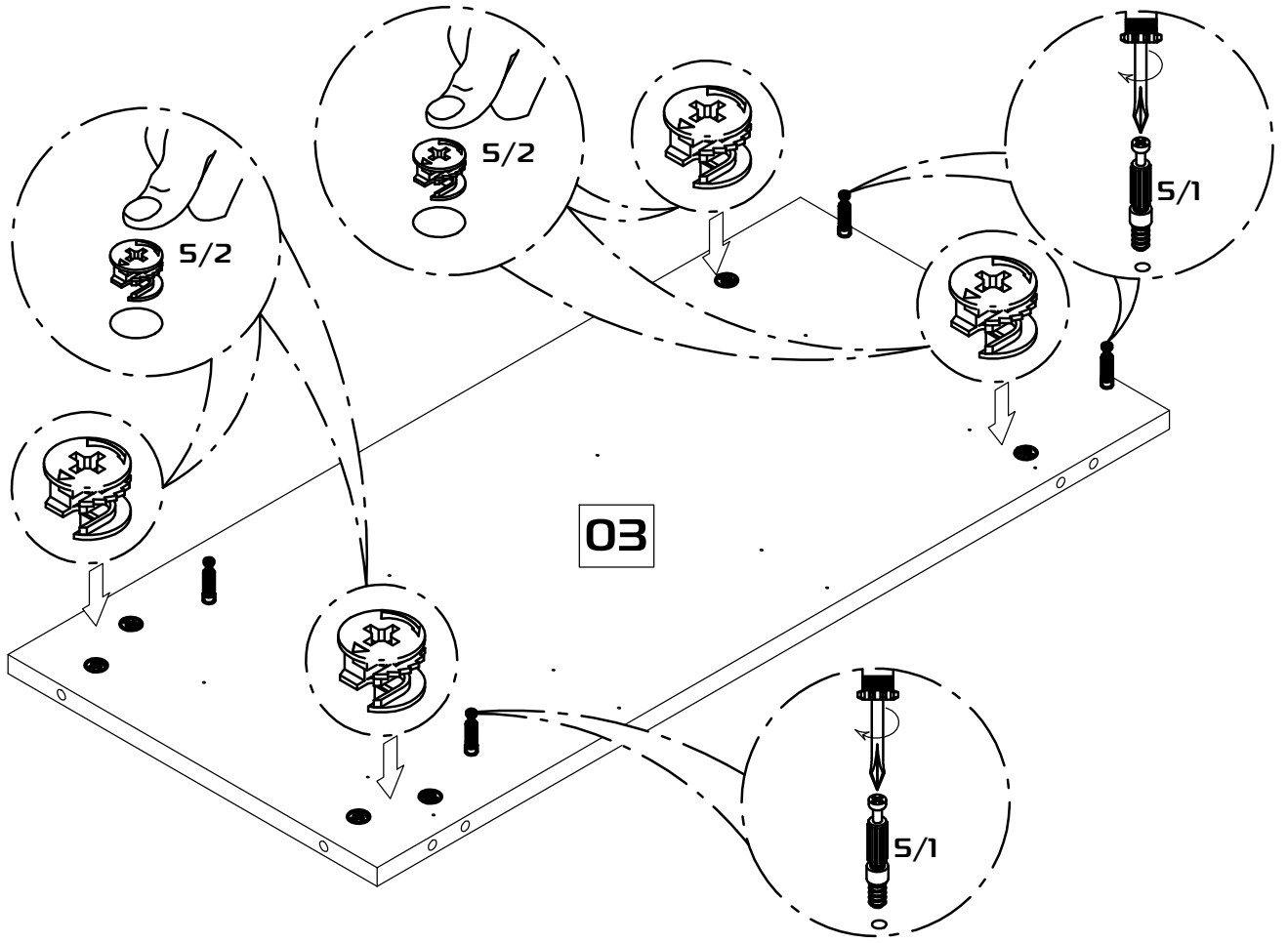
1



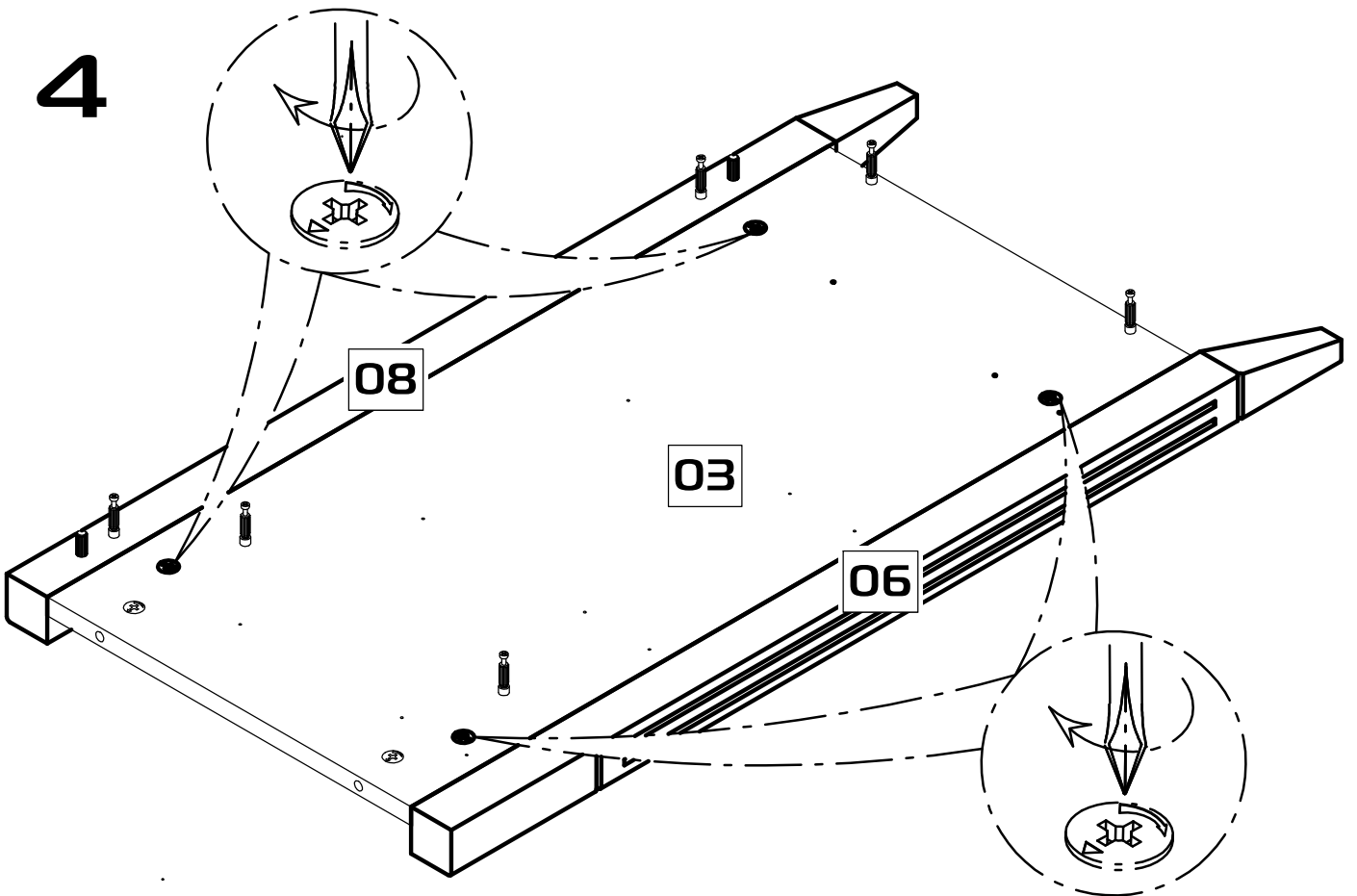
2



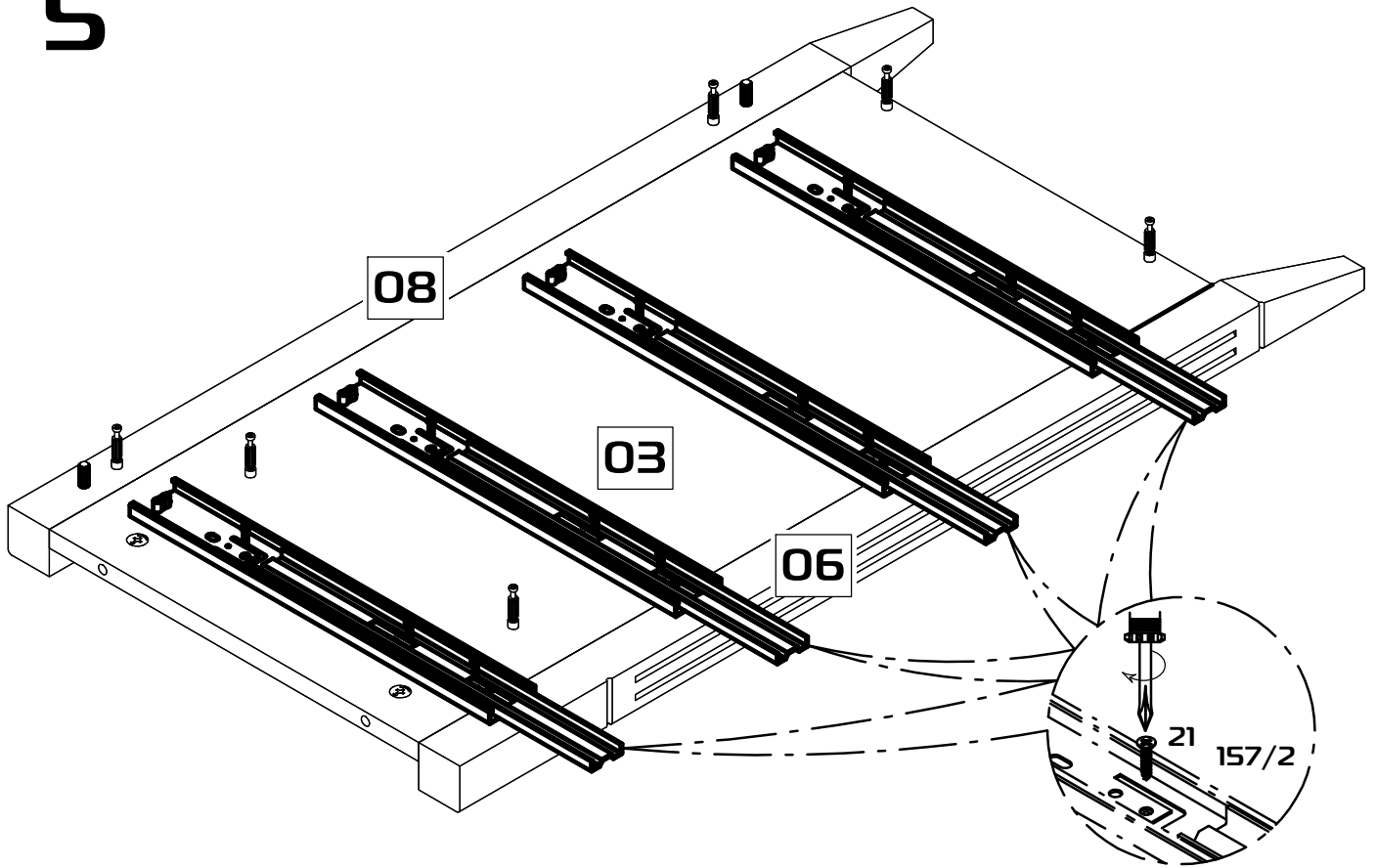
3



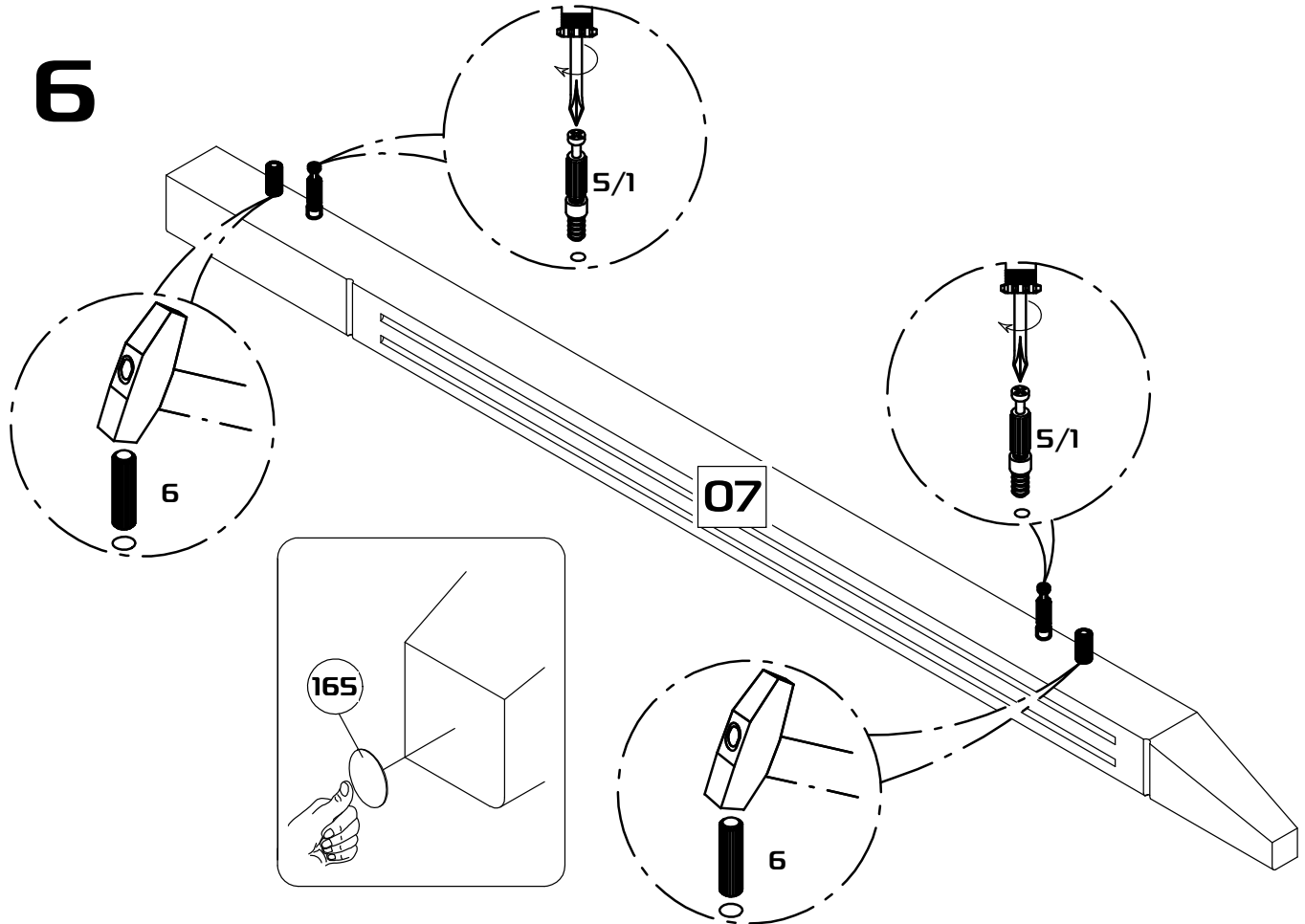
4



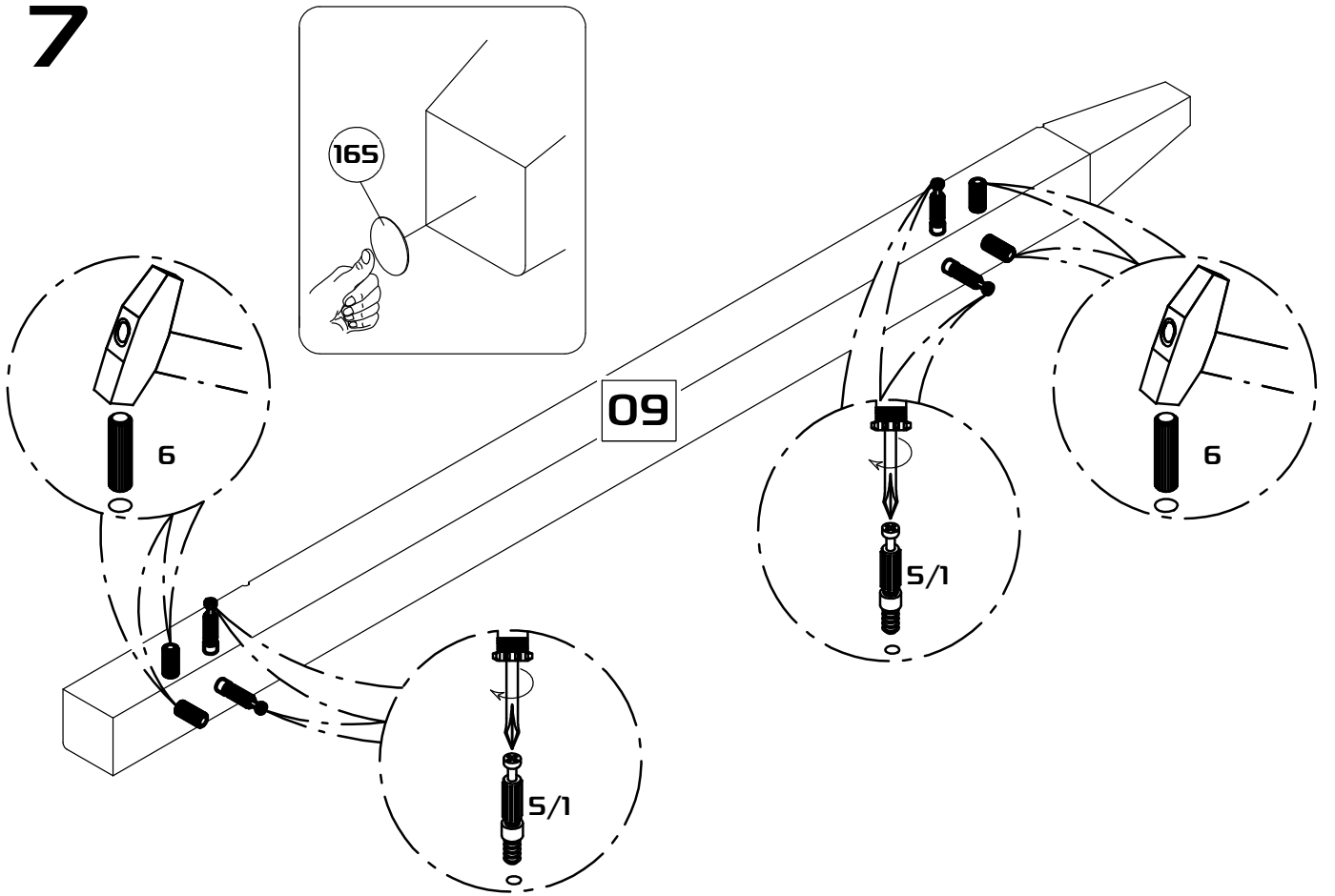
5



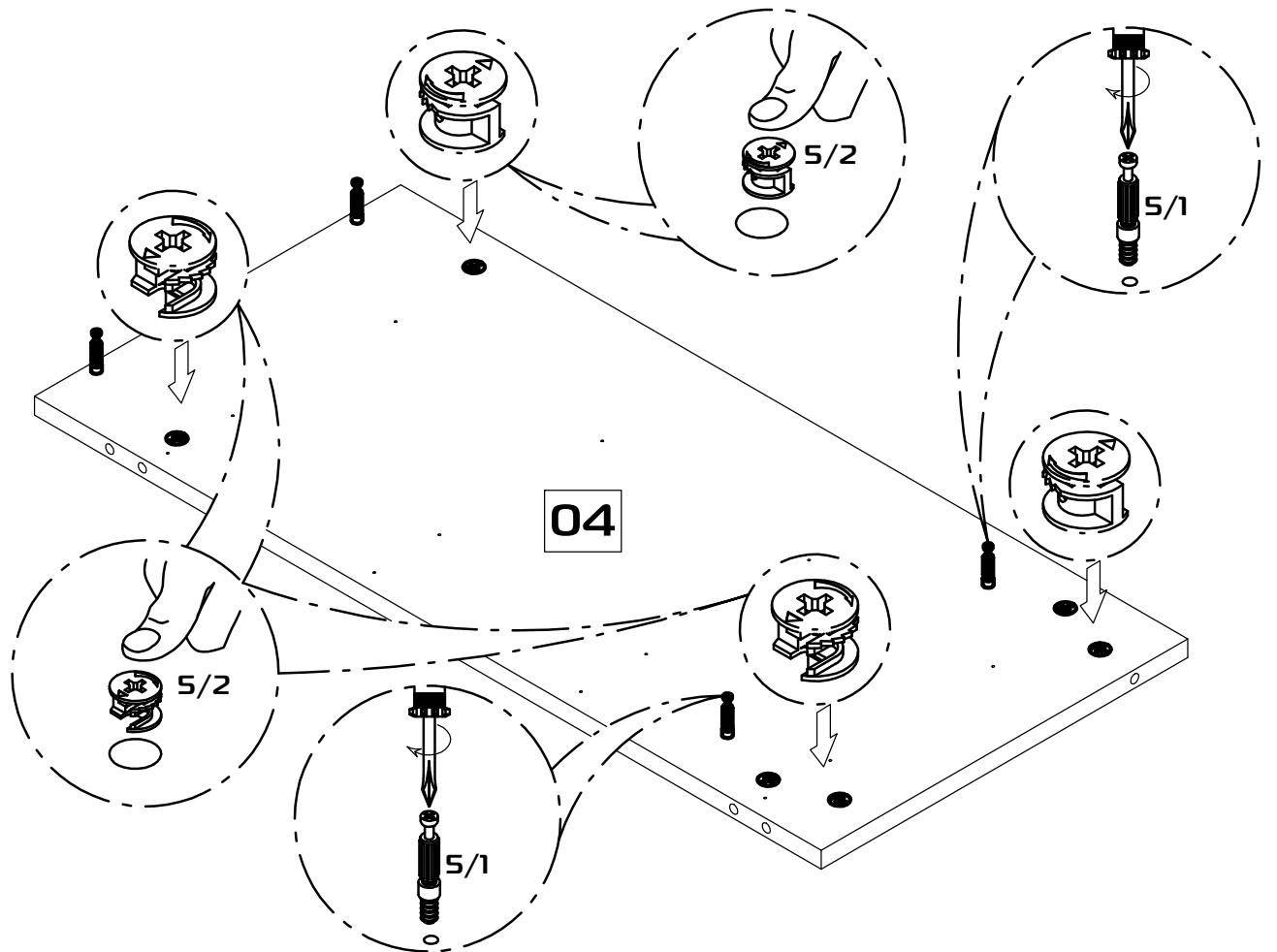
6



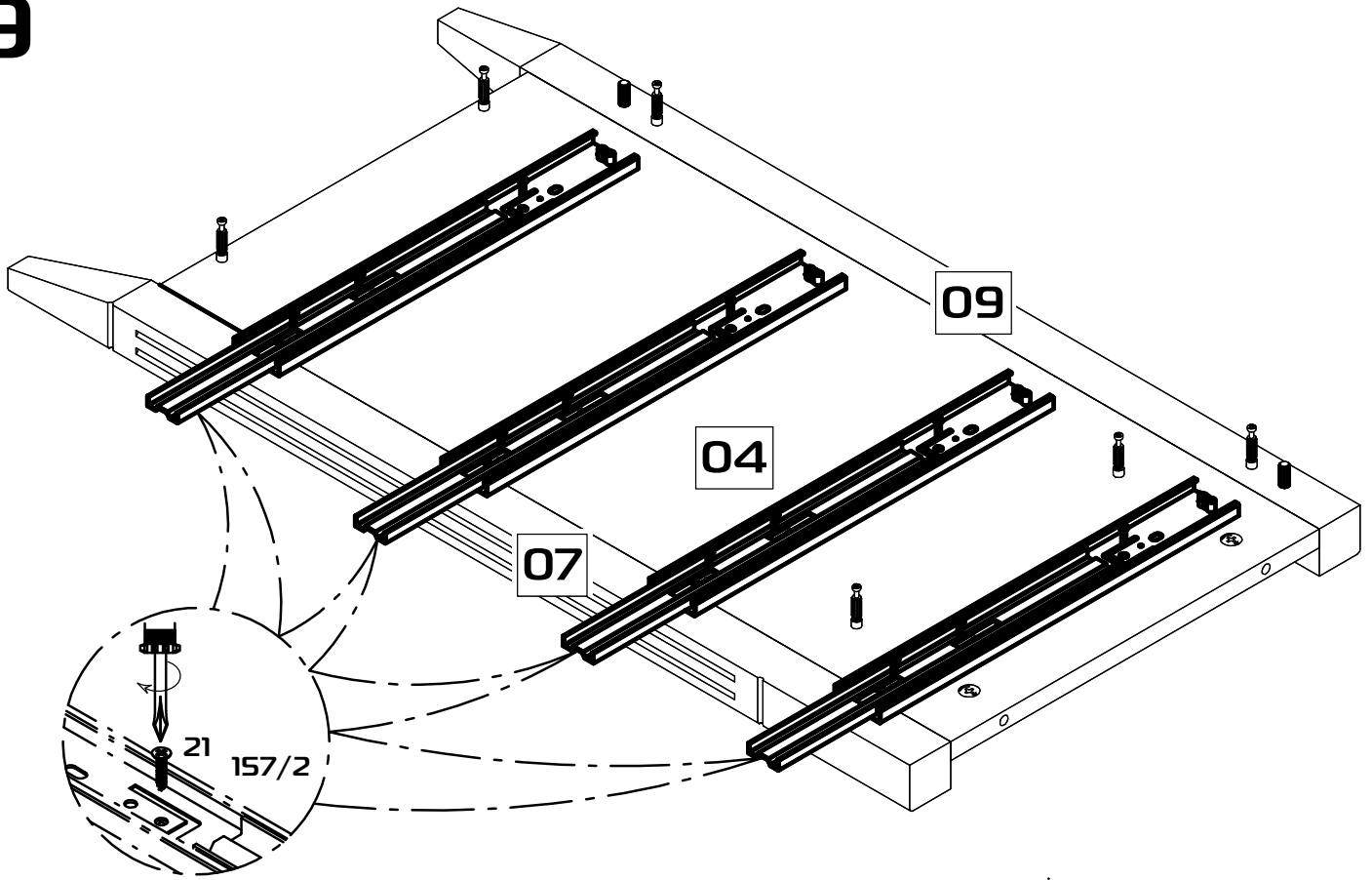
7



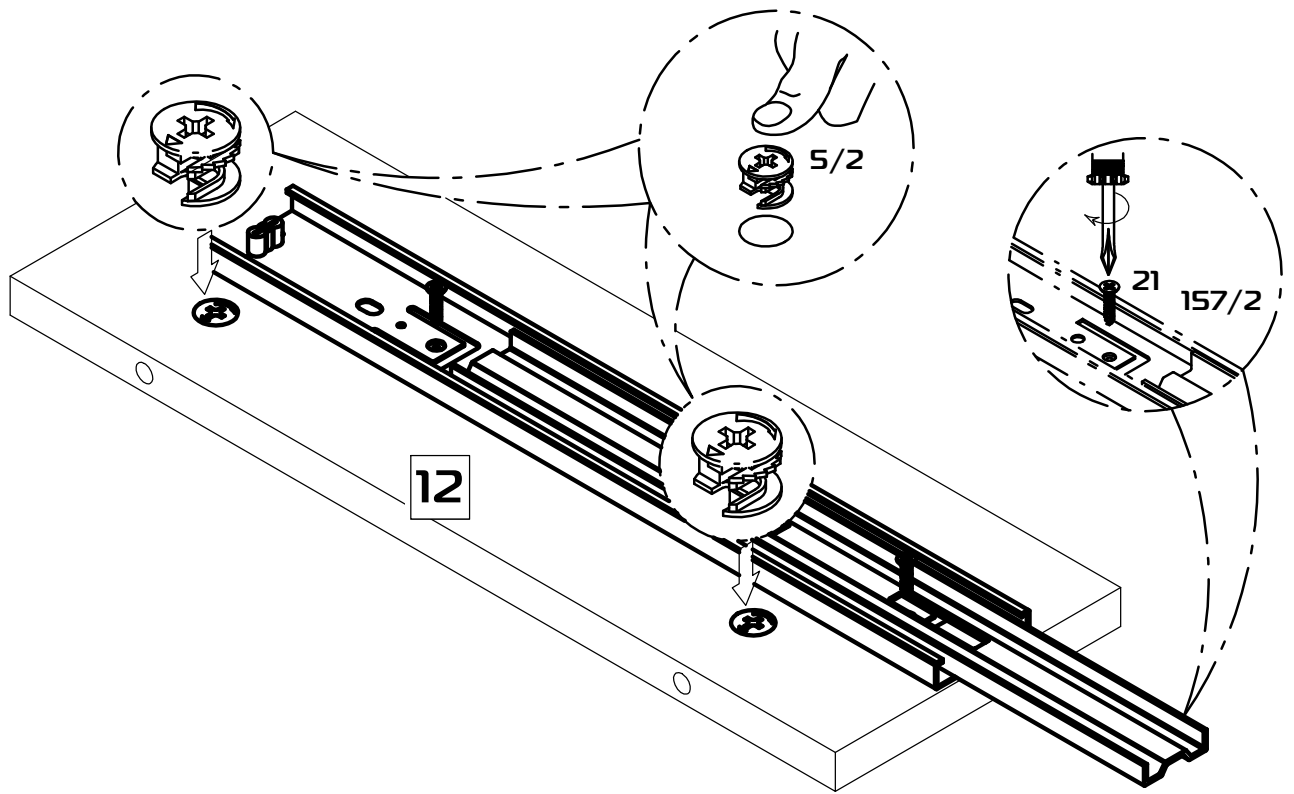
8



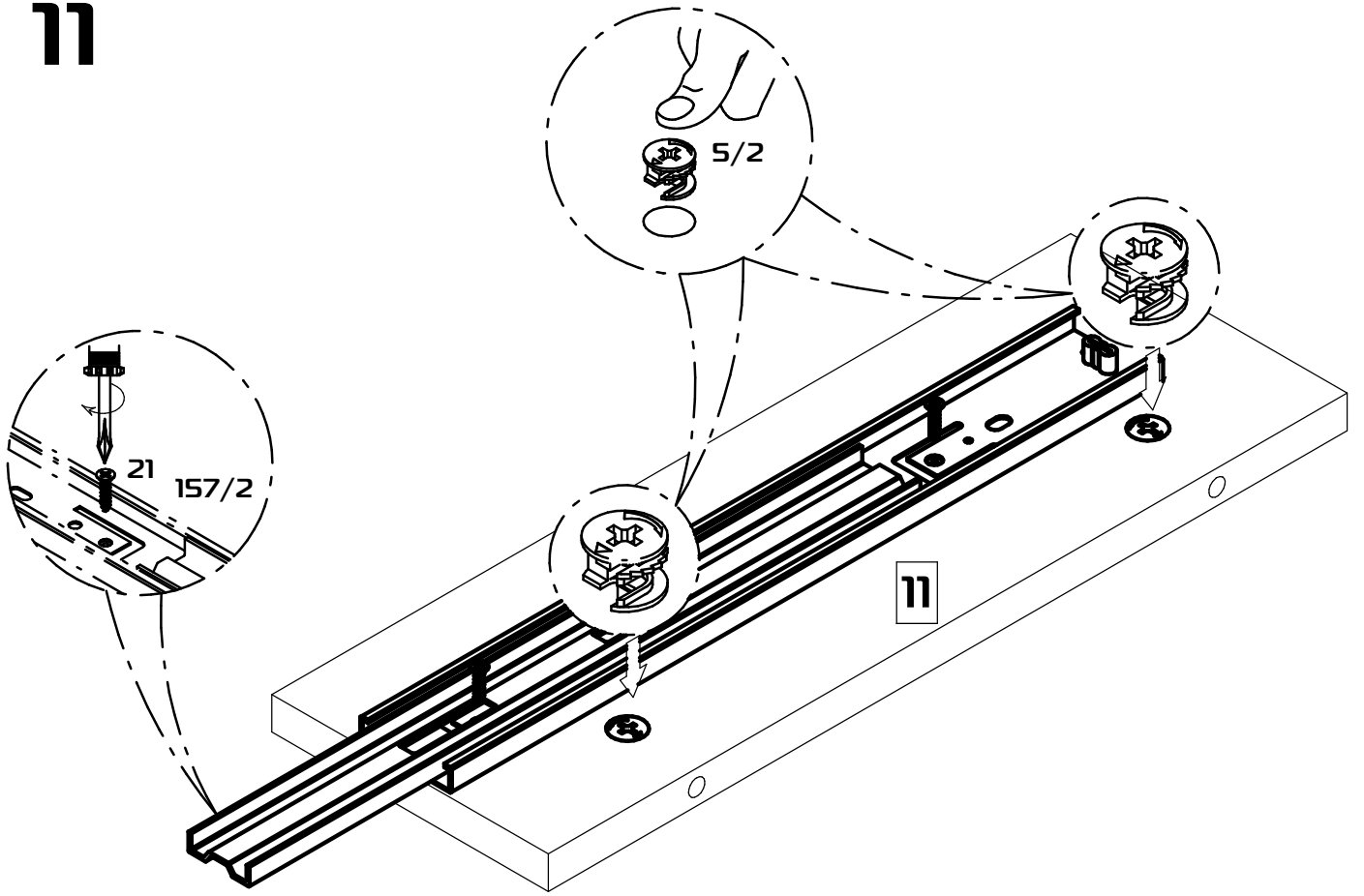
9



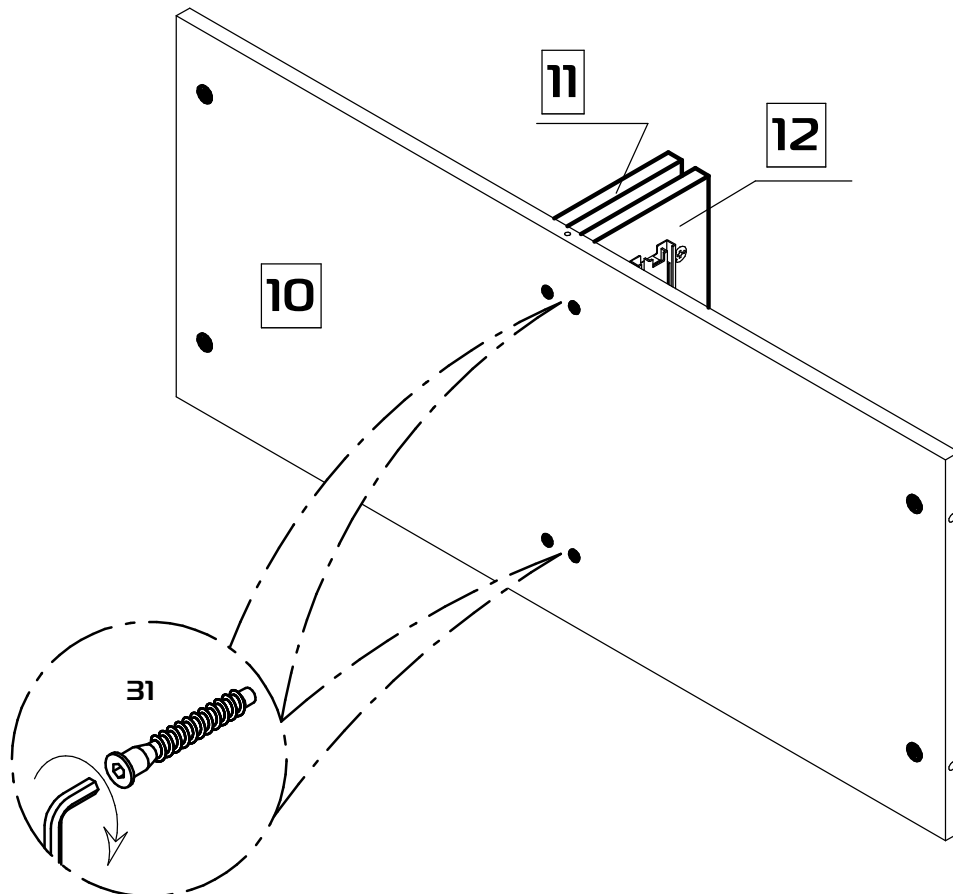
10



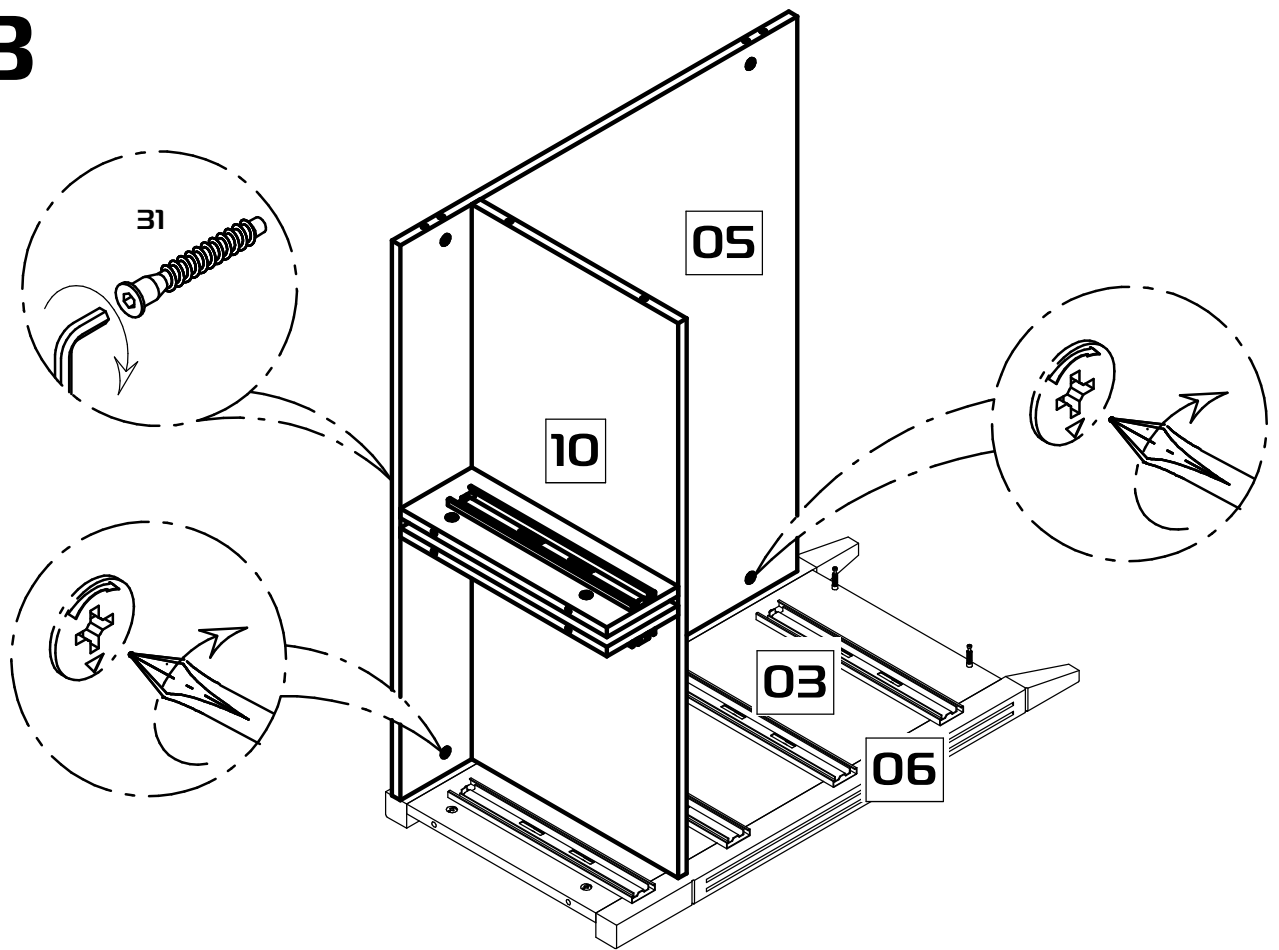
11



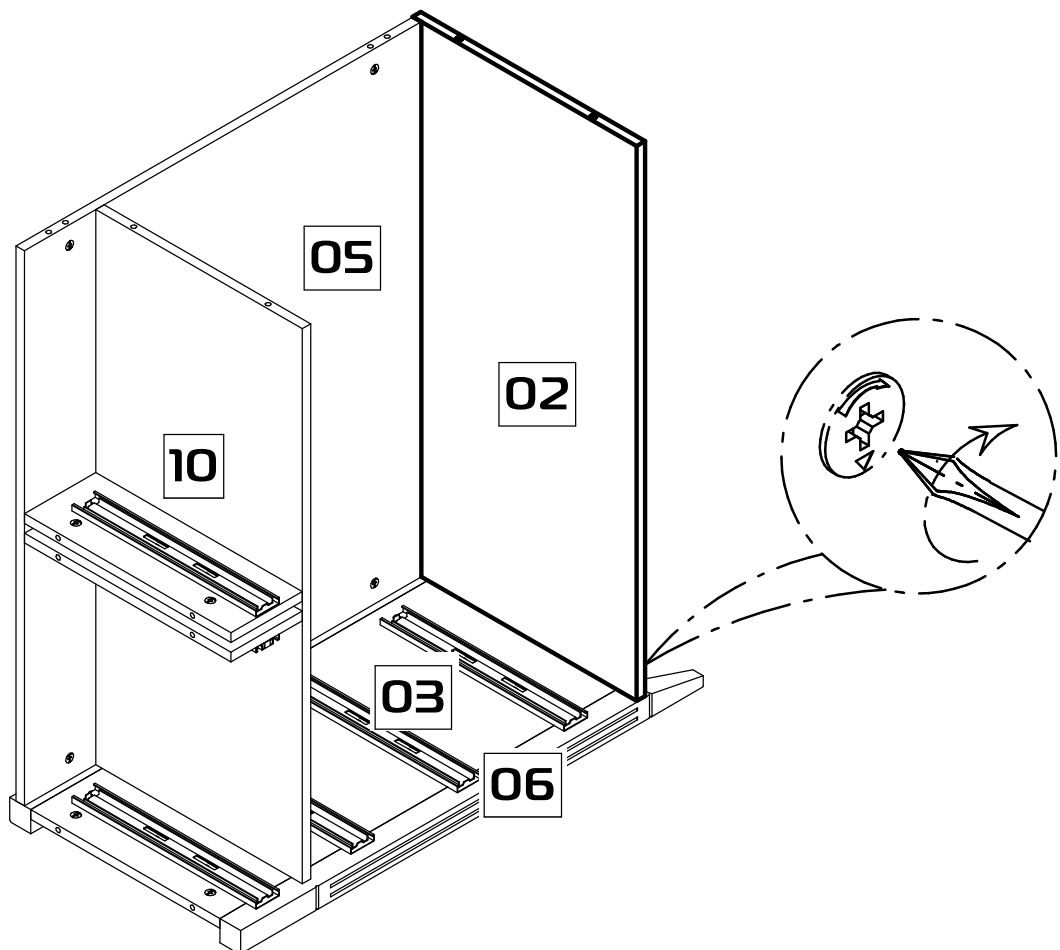
12



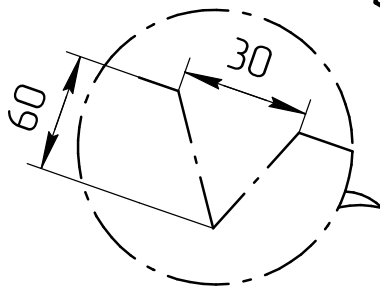
13



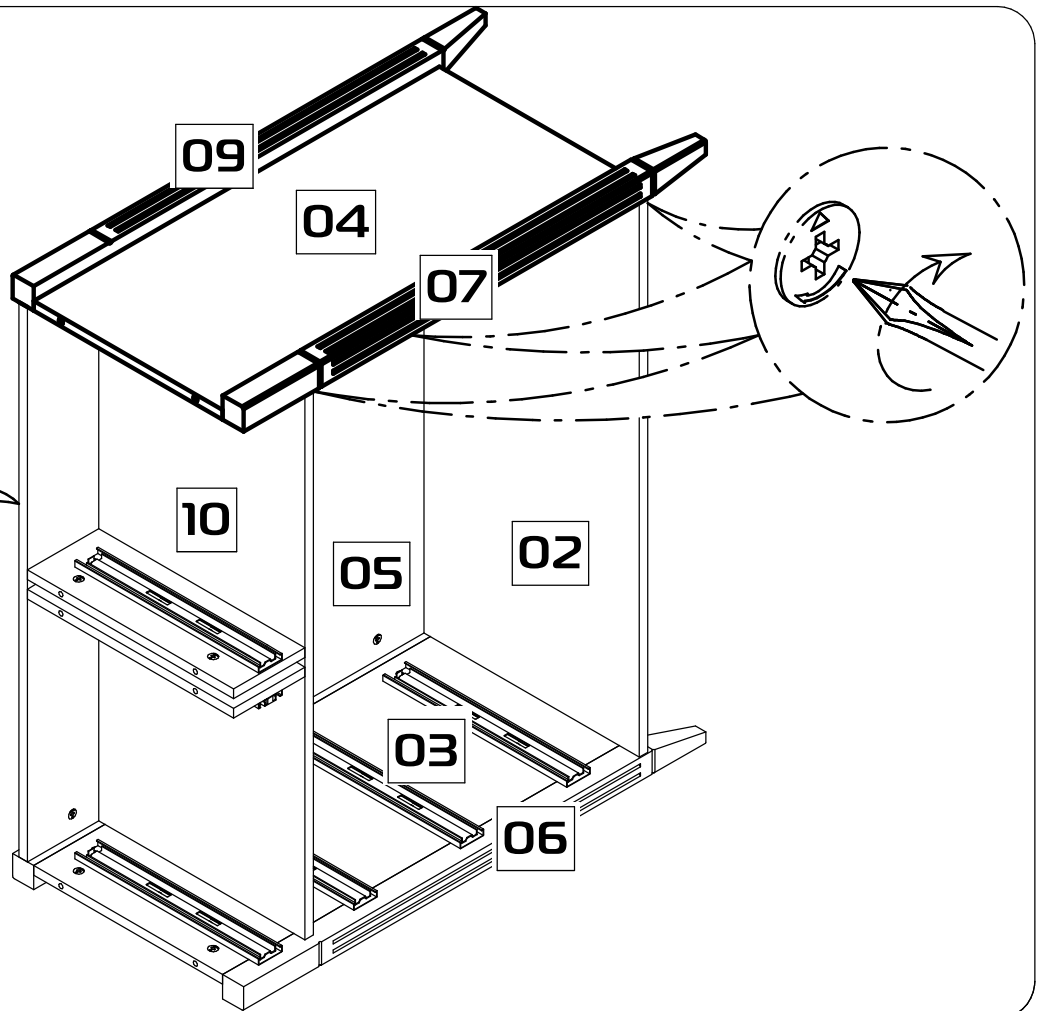
14



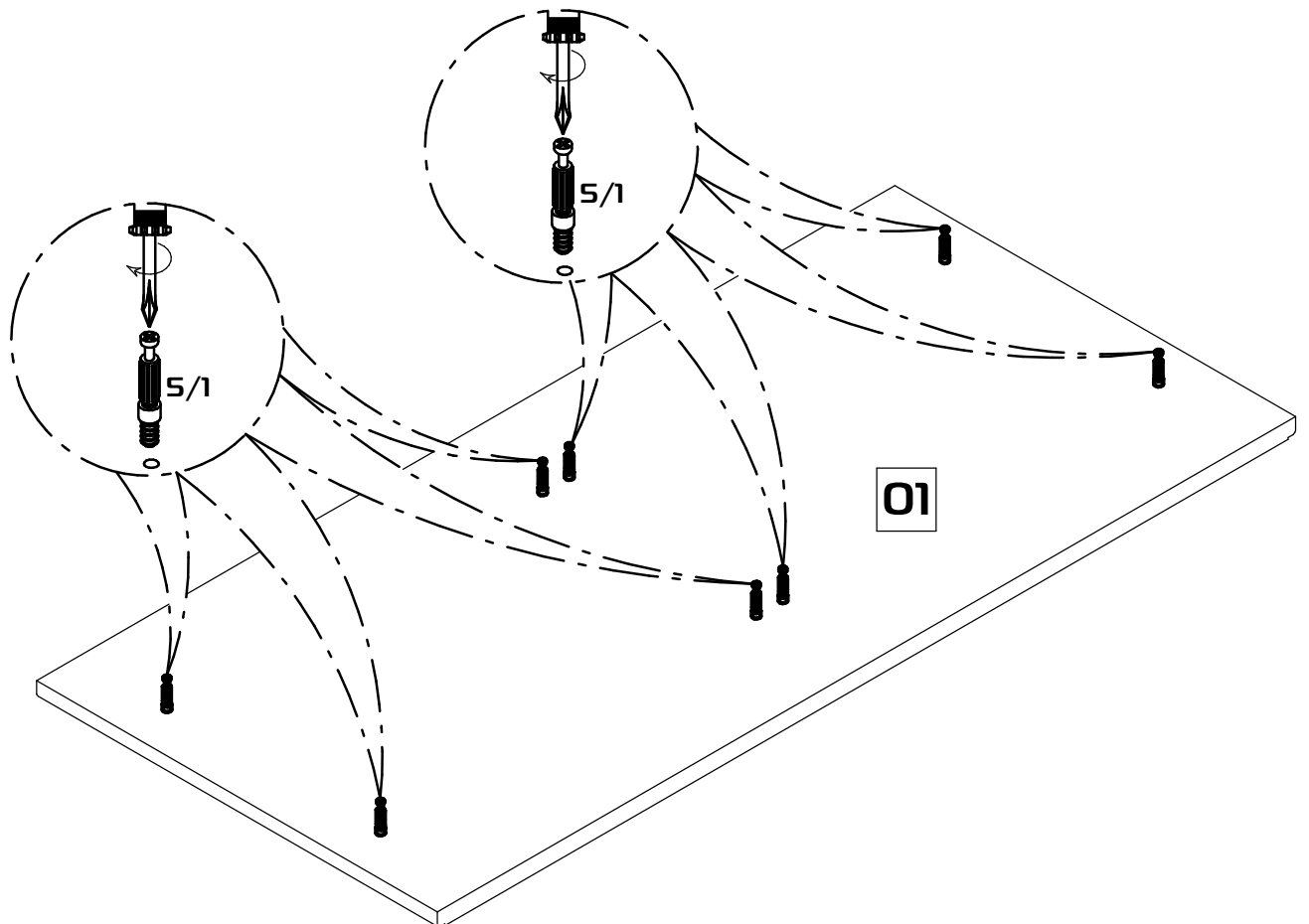
15



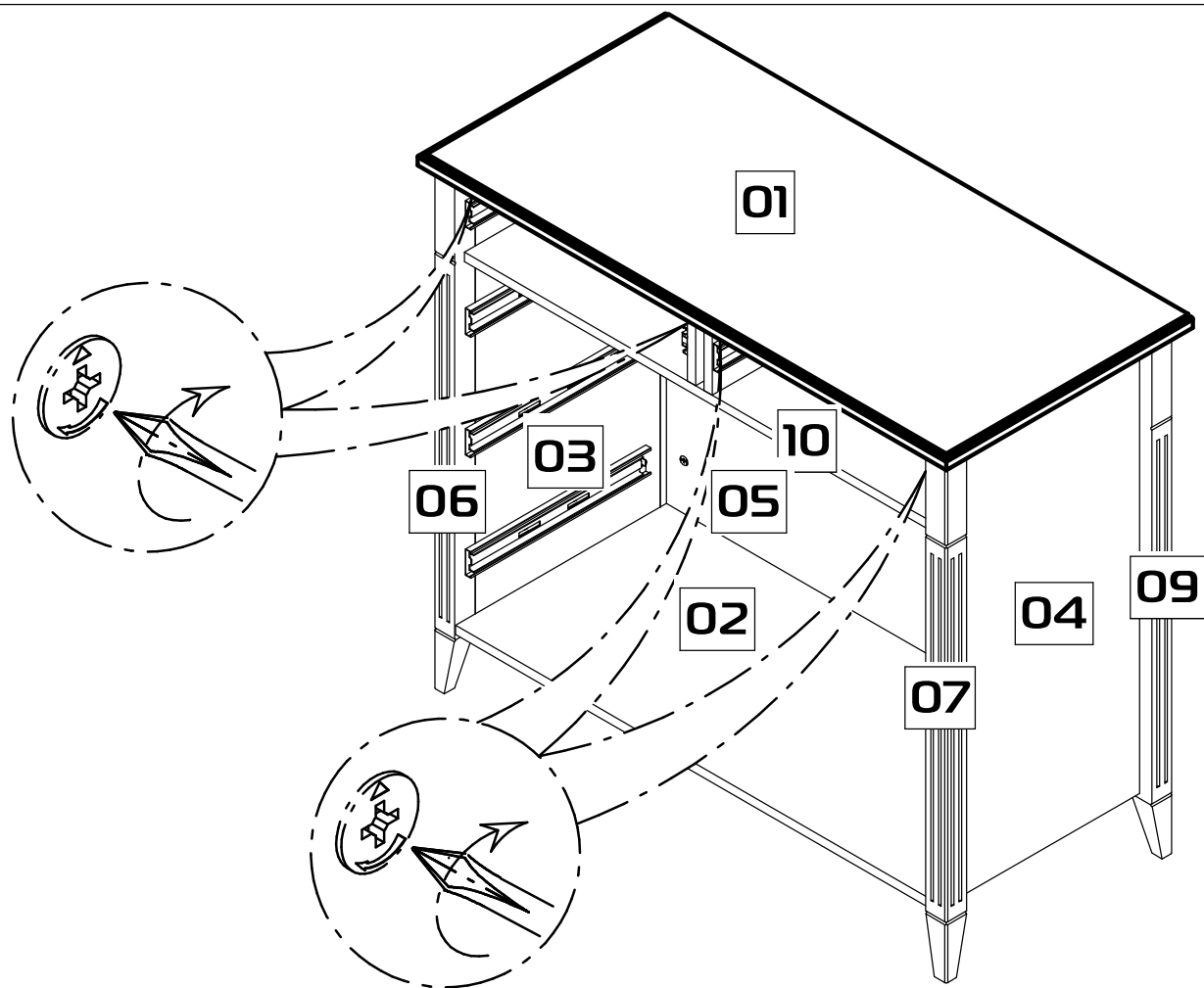
Внимание! Для крепления комода к стене сделать вырез в задней стенке дет. 05



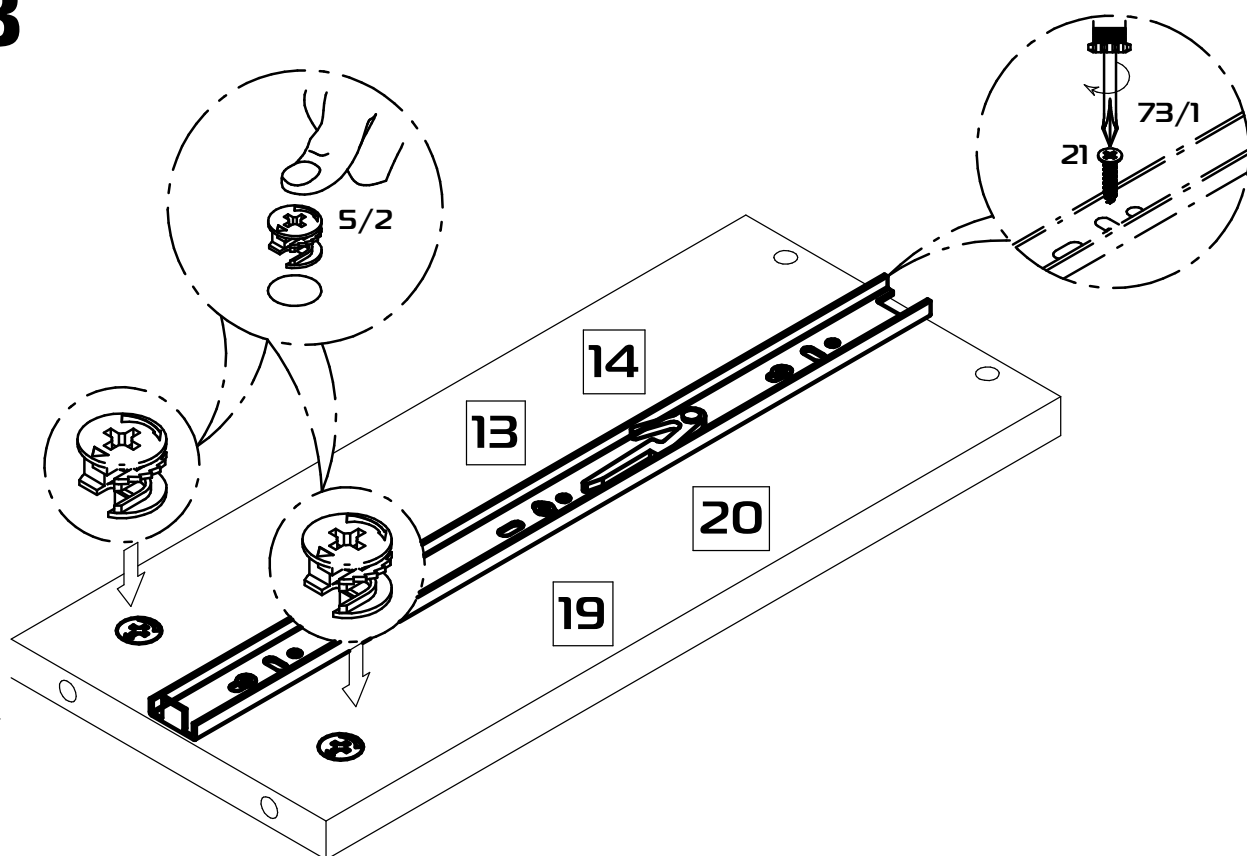
16



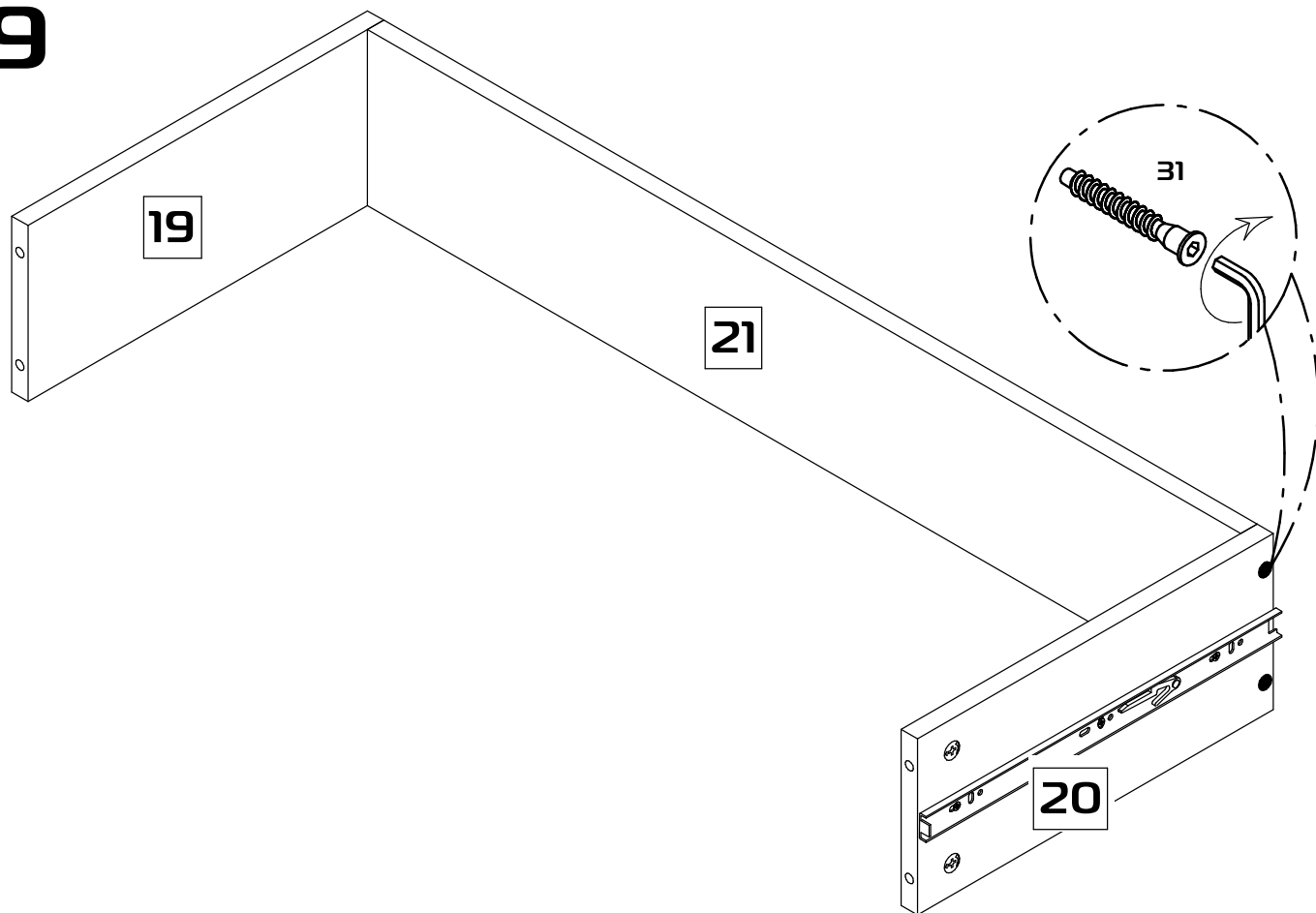
17



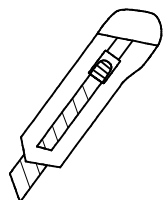
18



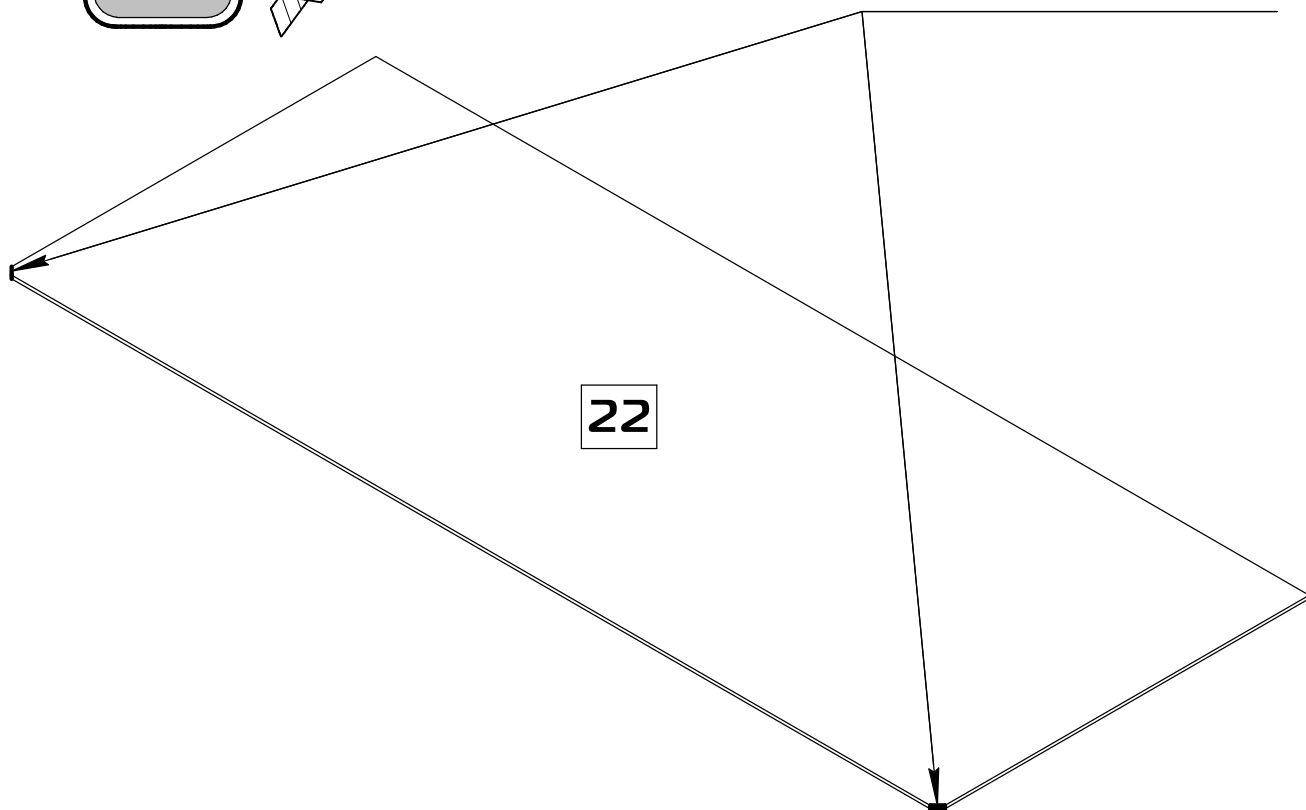
19



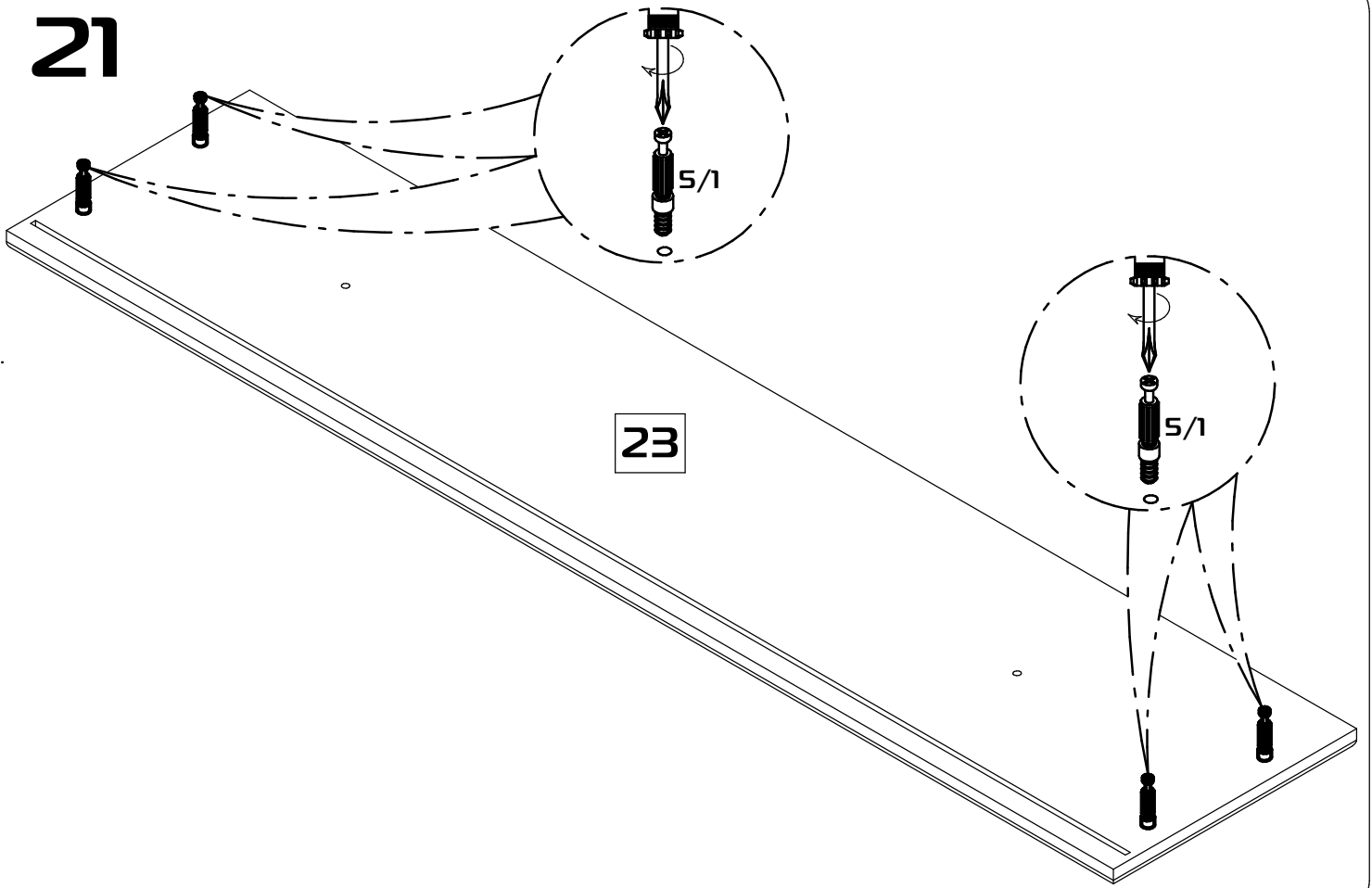
20



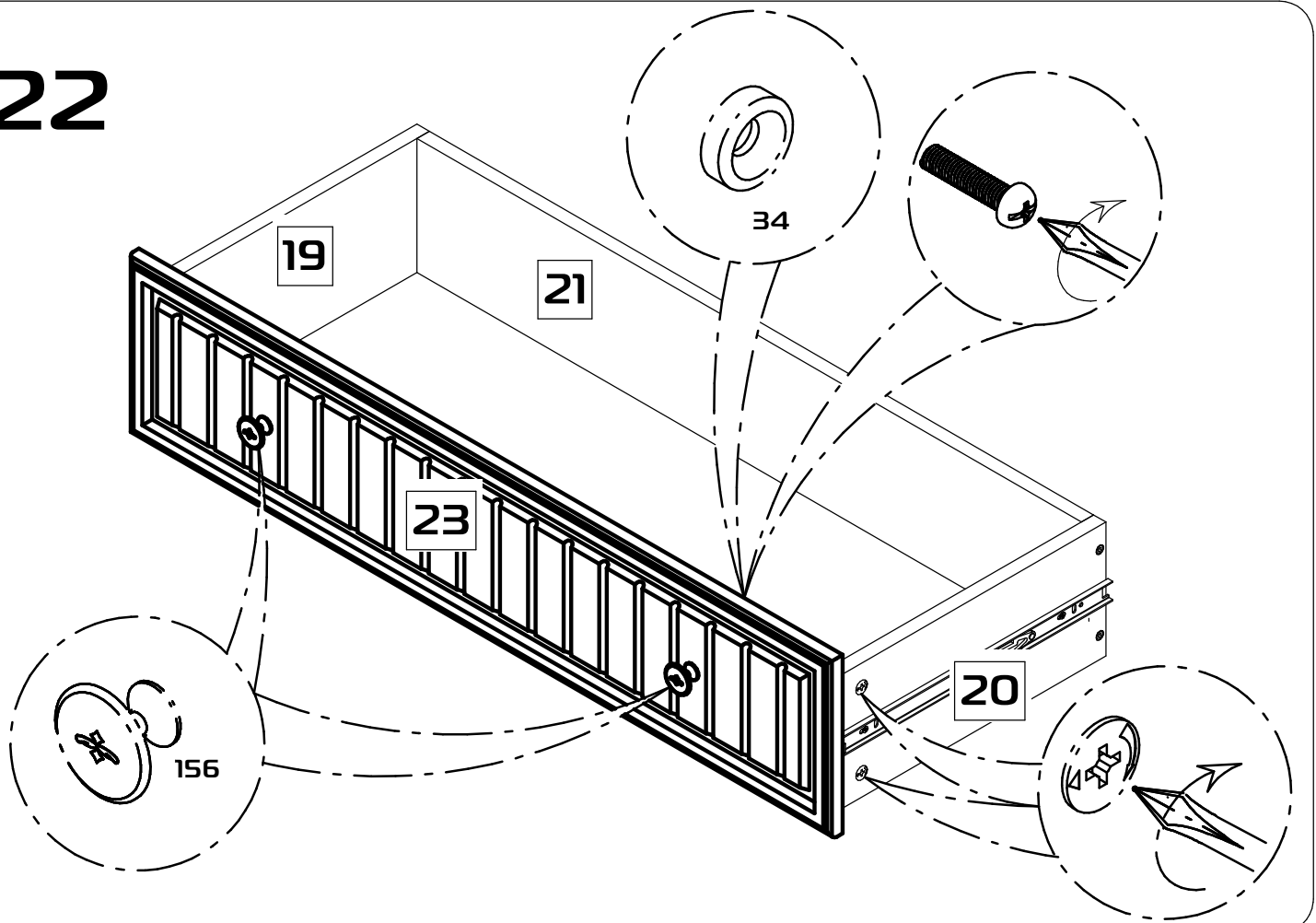
Обрезать угол



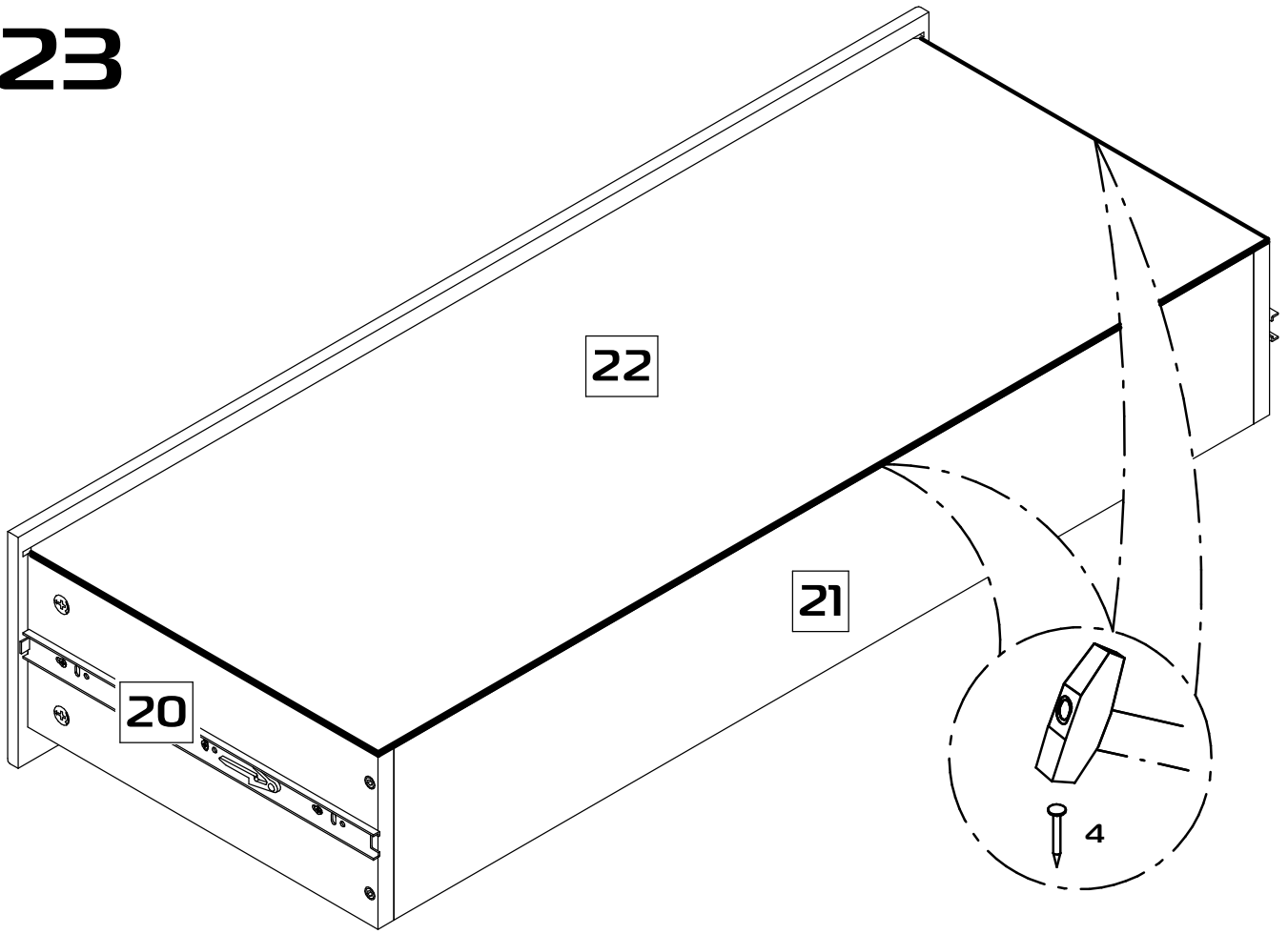
21



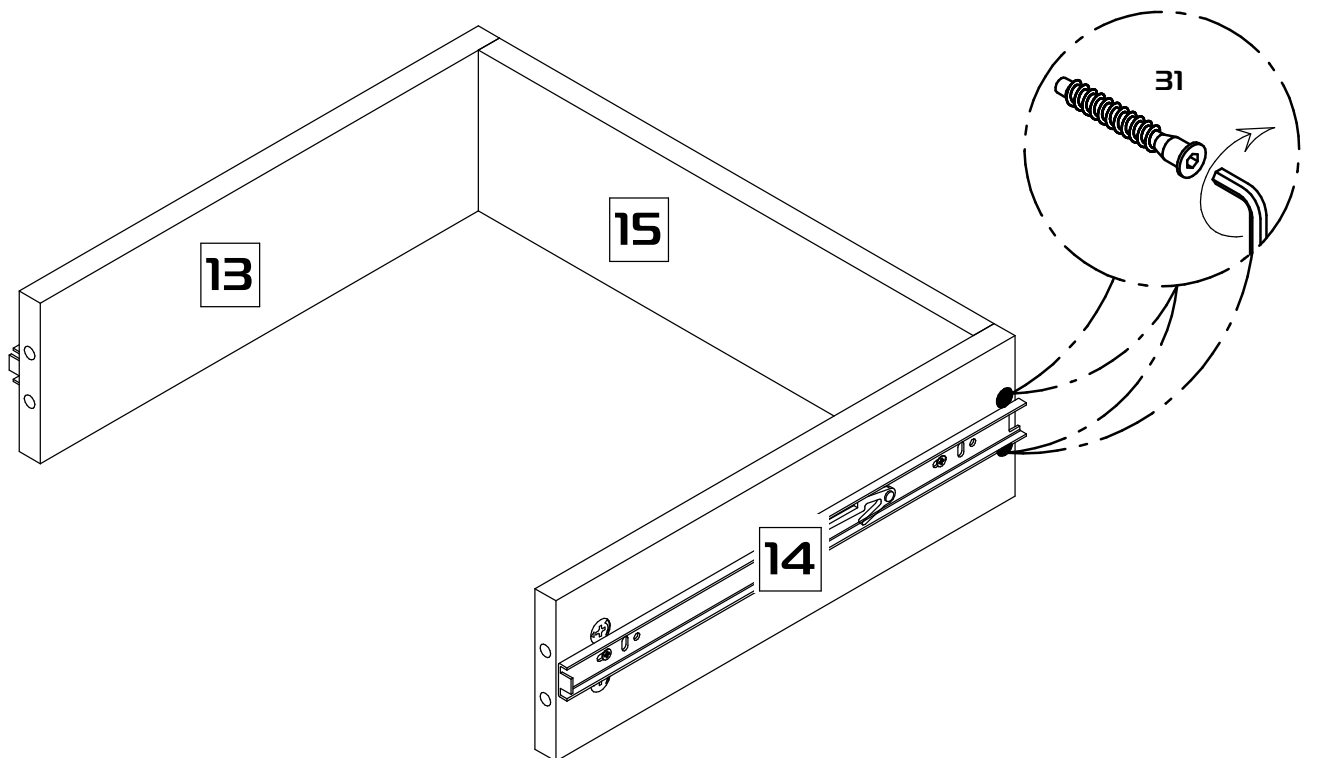
22



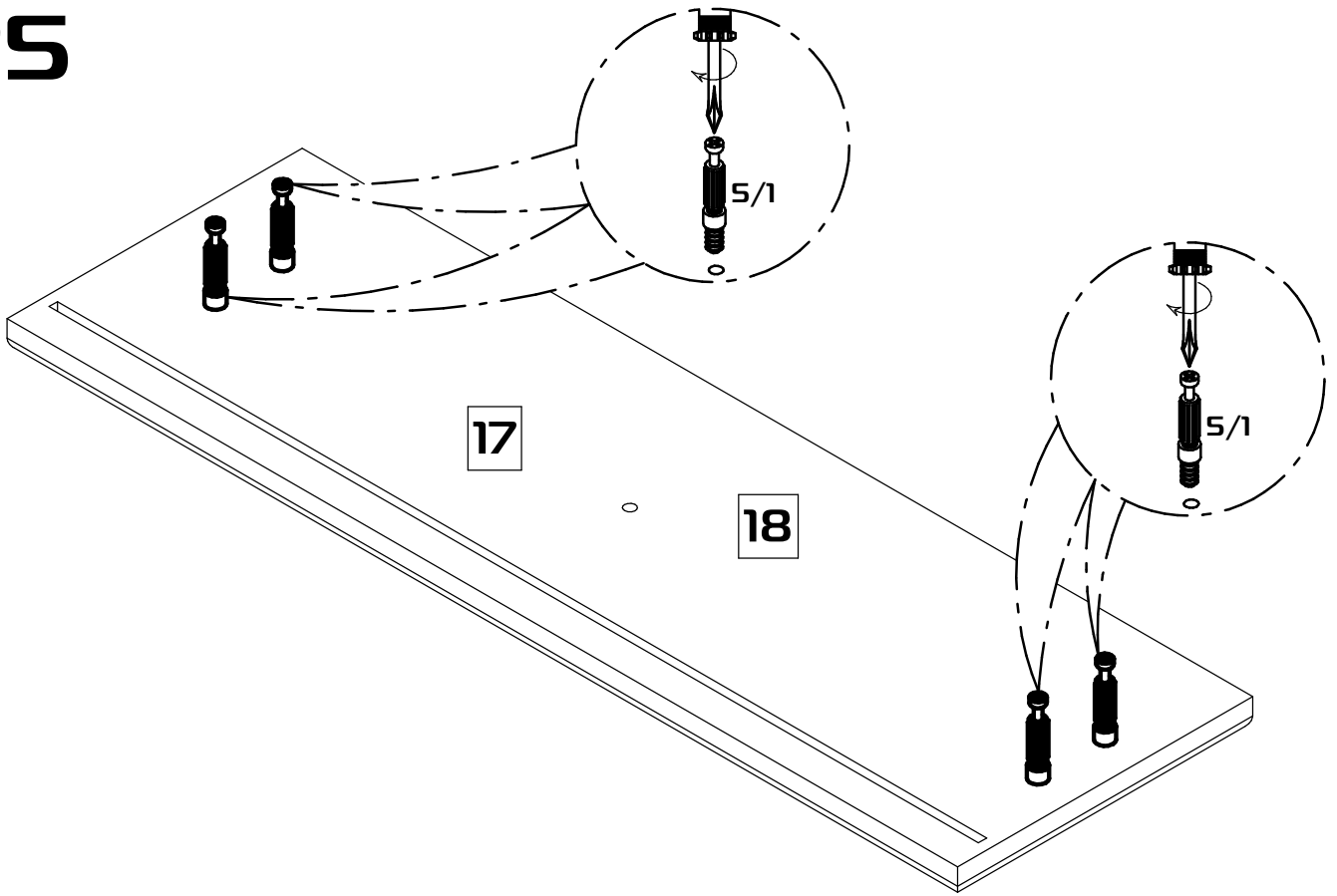
23



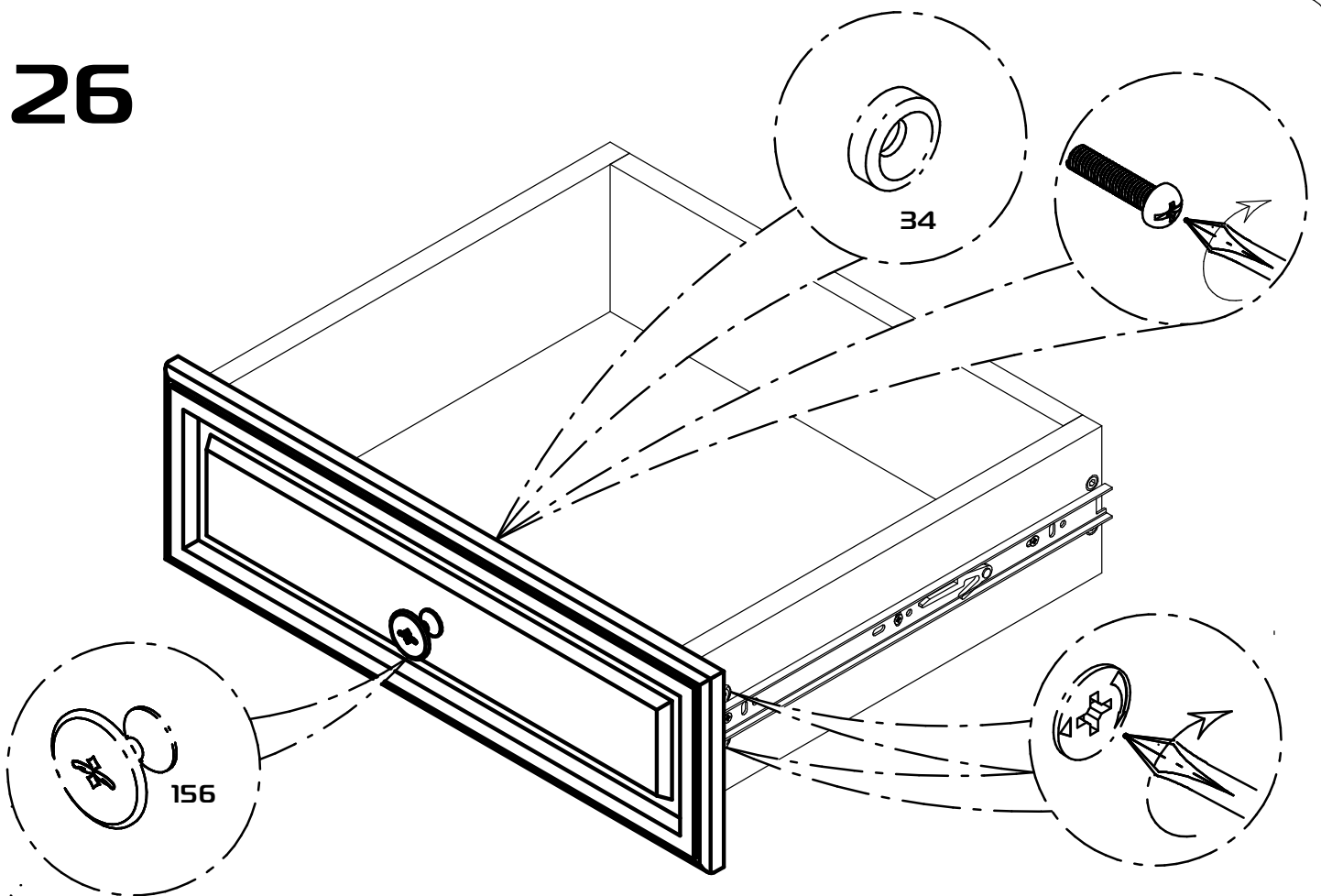
24



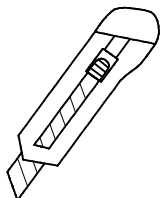
25



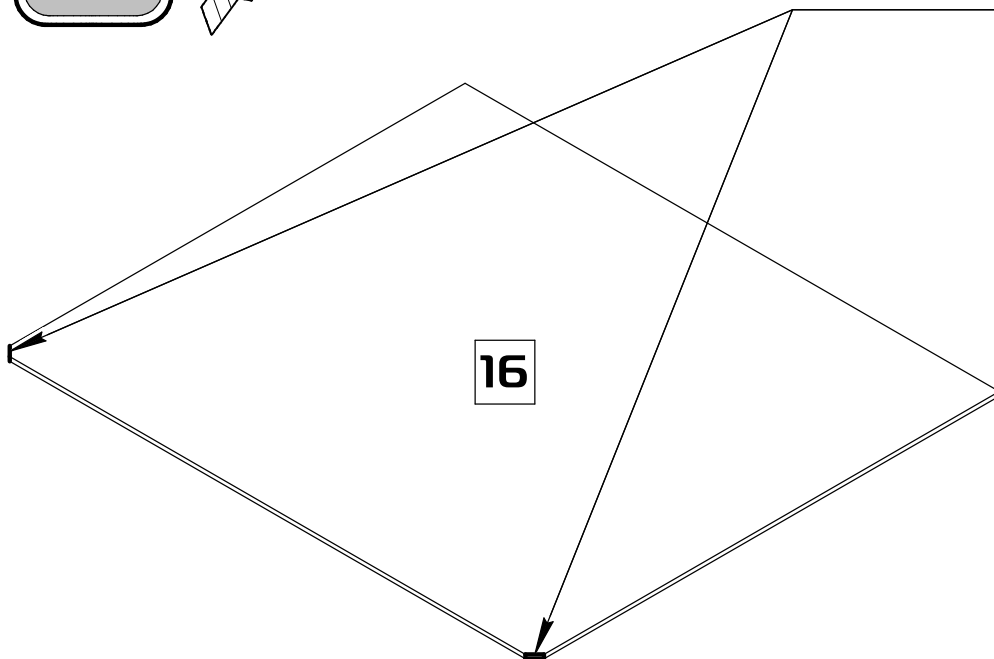
26



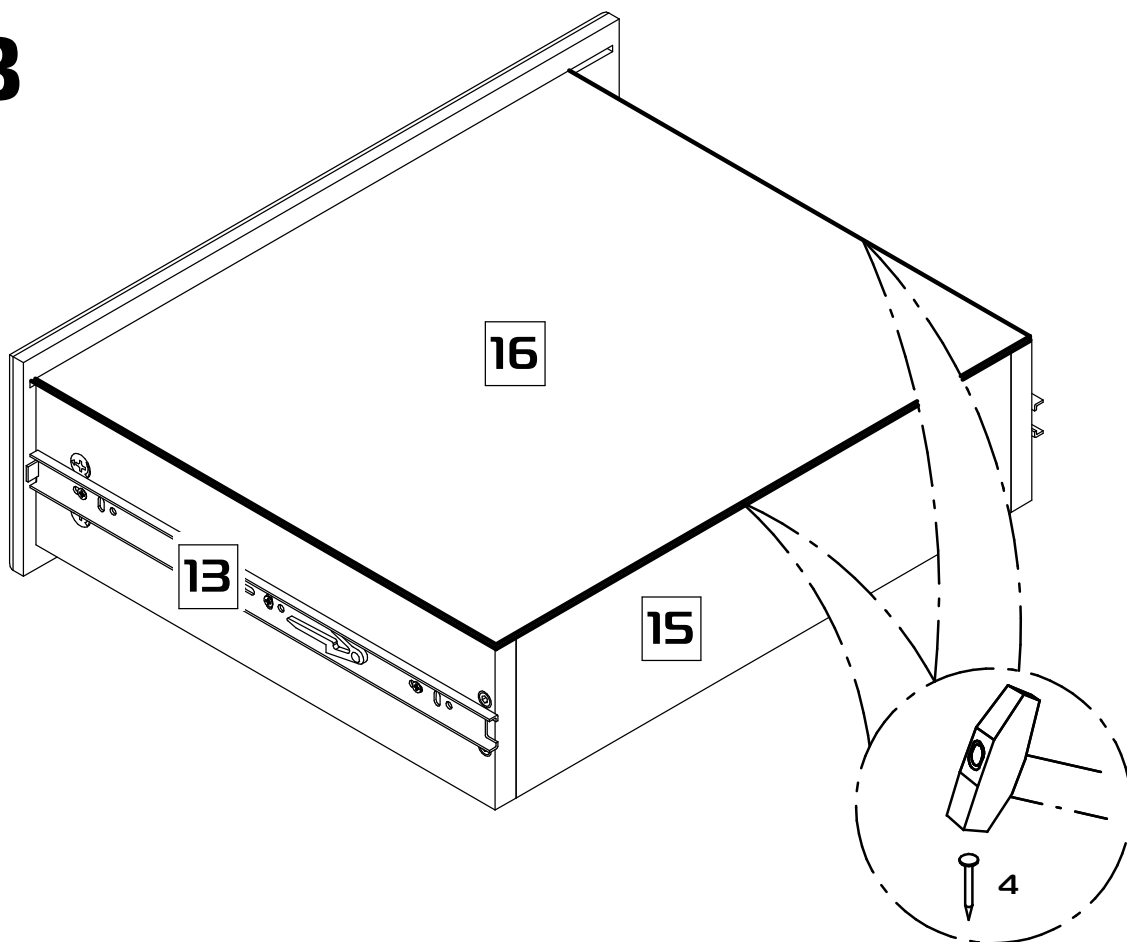
27



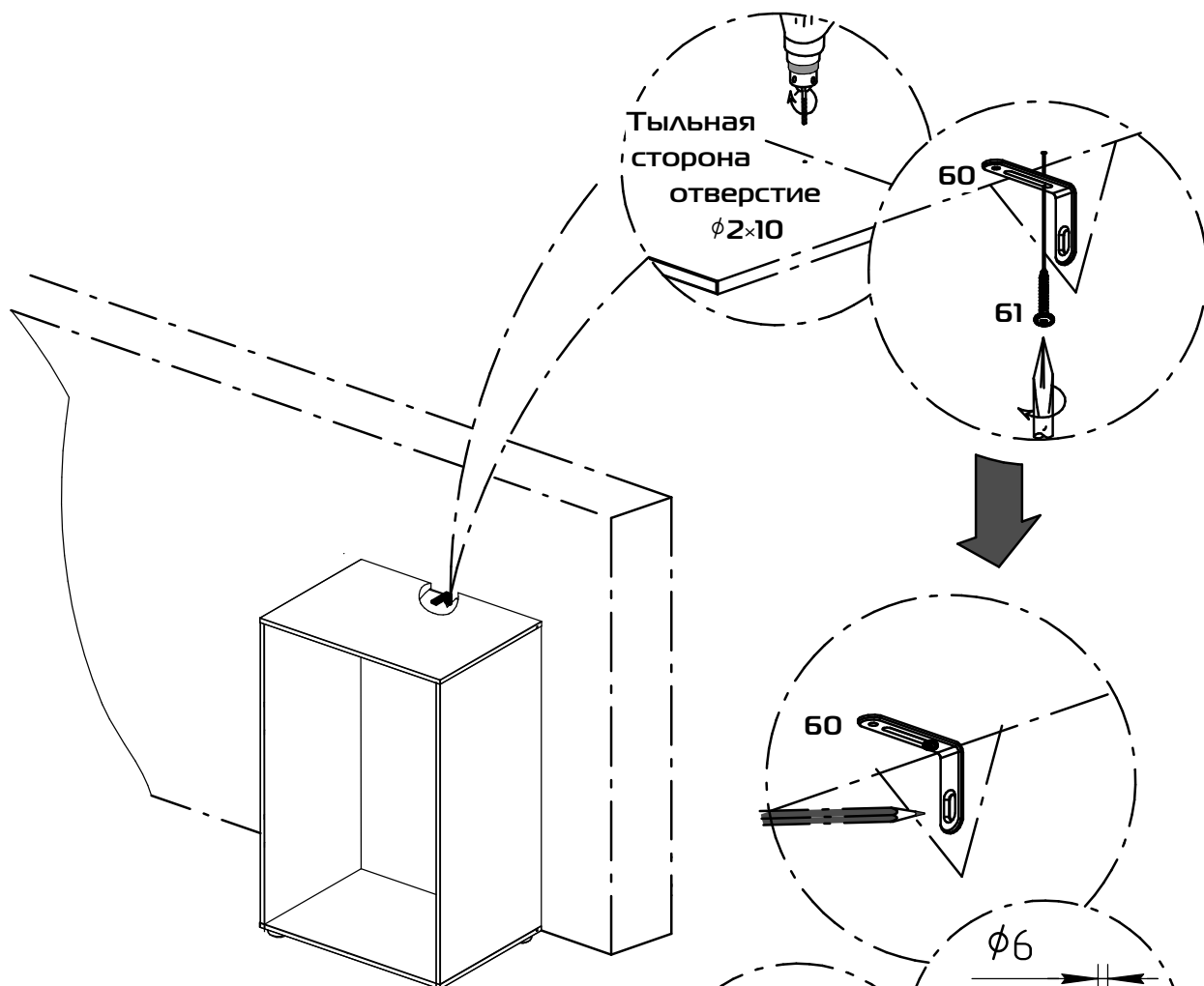
Обрезать угол



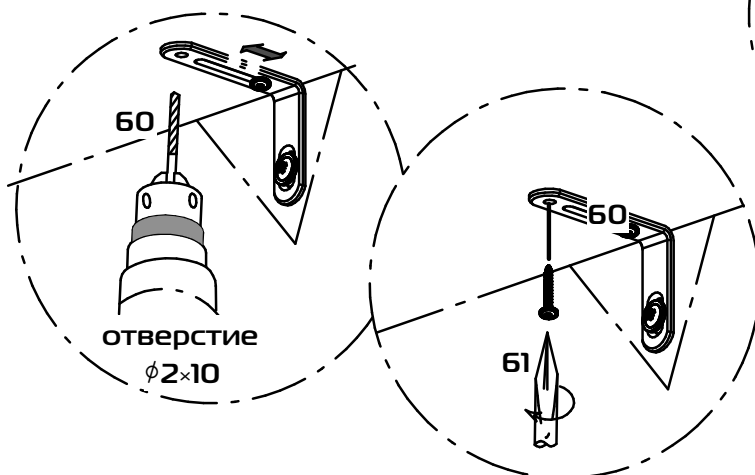
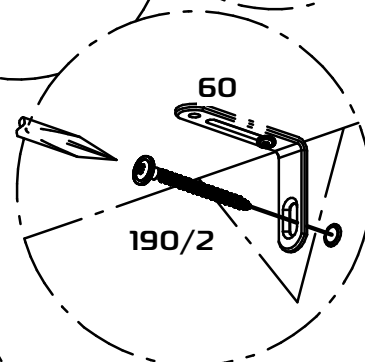
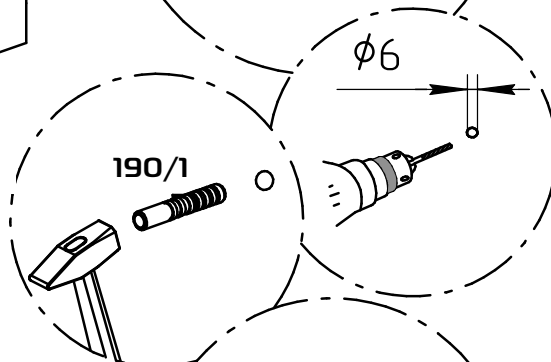
28



Рекомендуется произвести крепление изделия к стене по ниже приведенной схеме.



Внимание! Уголок установить подкрышку. Сделать вырез в дет. 05 как показано в шаг 15, для прилегания уголка к стене.



Нажать на деблокирующий рычаг и вставить внутренние направляющие во внешние, задвинув ящик до фиксации деблокирующим рычагом

