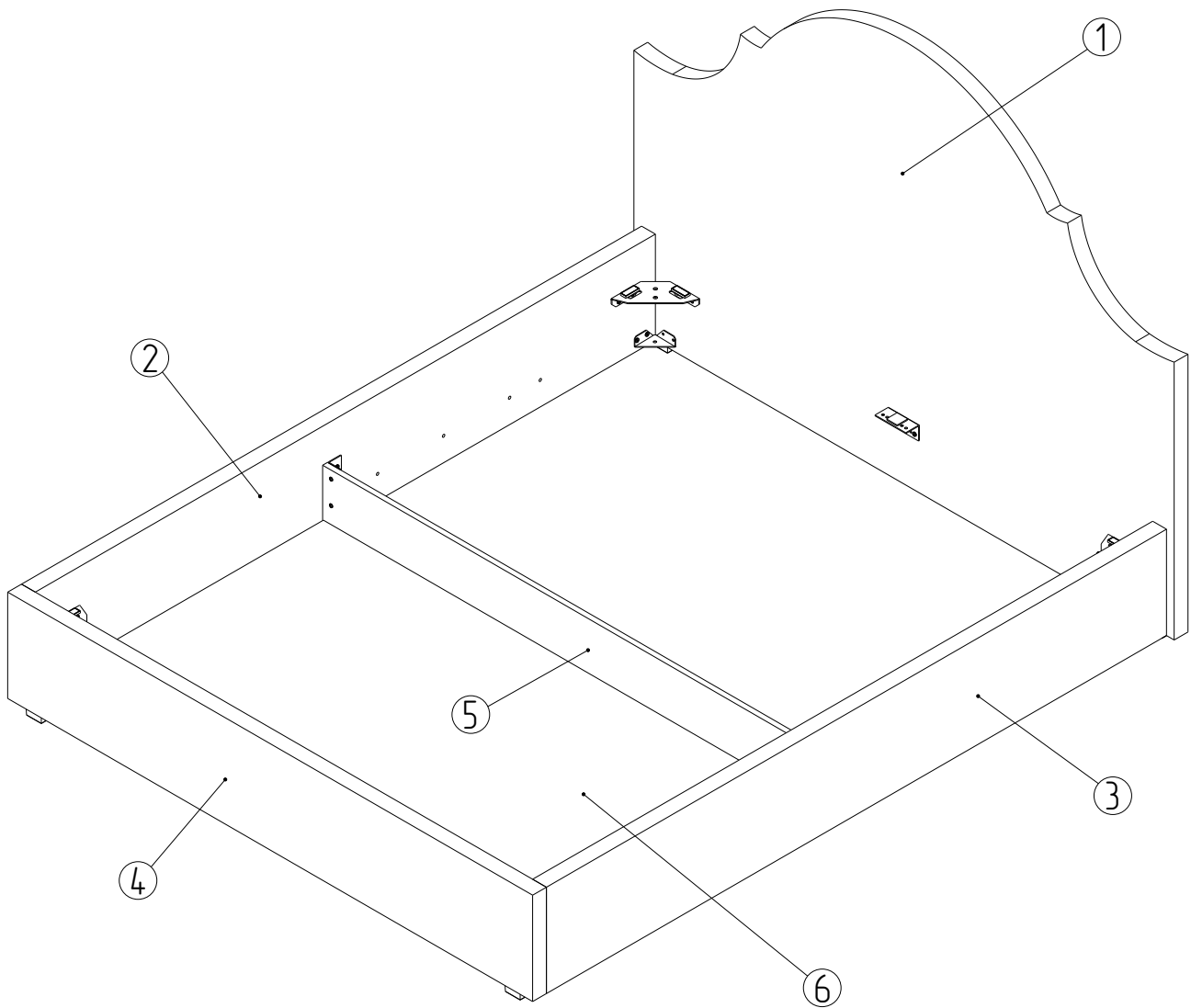


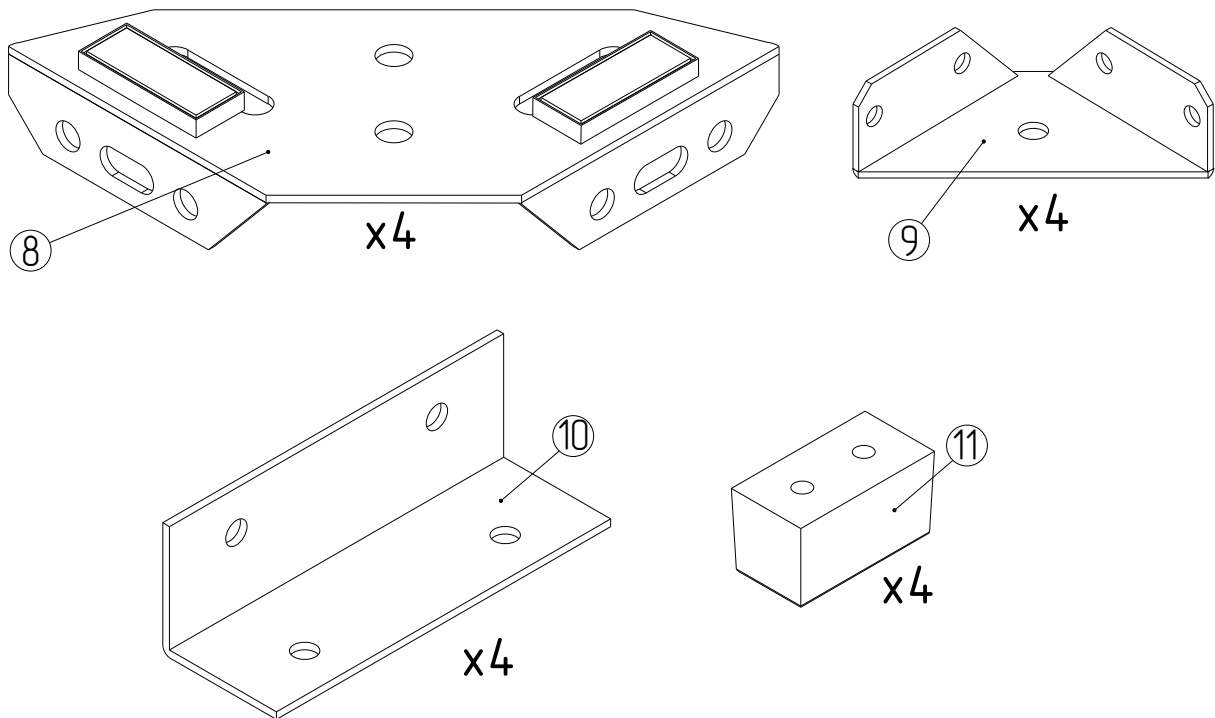
МОНИКА



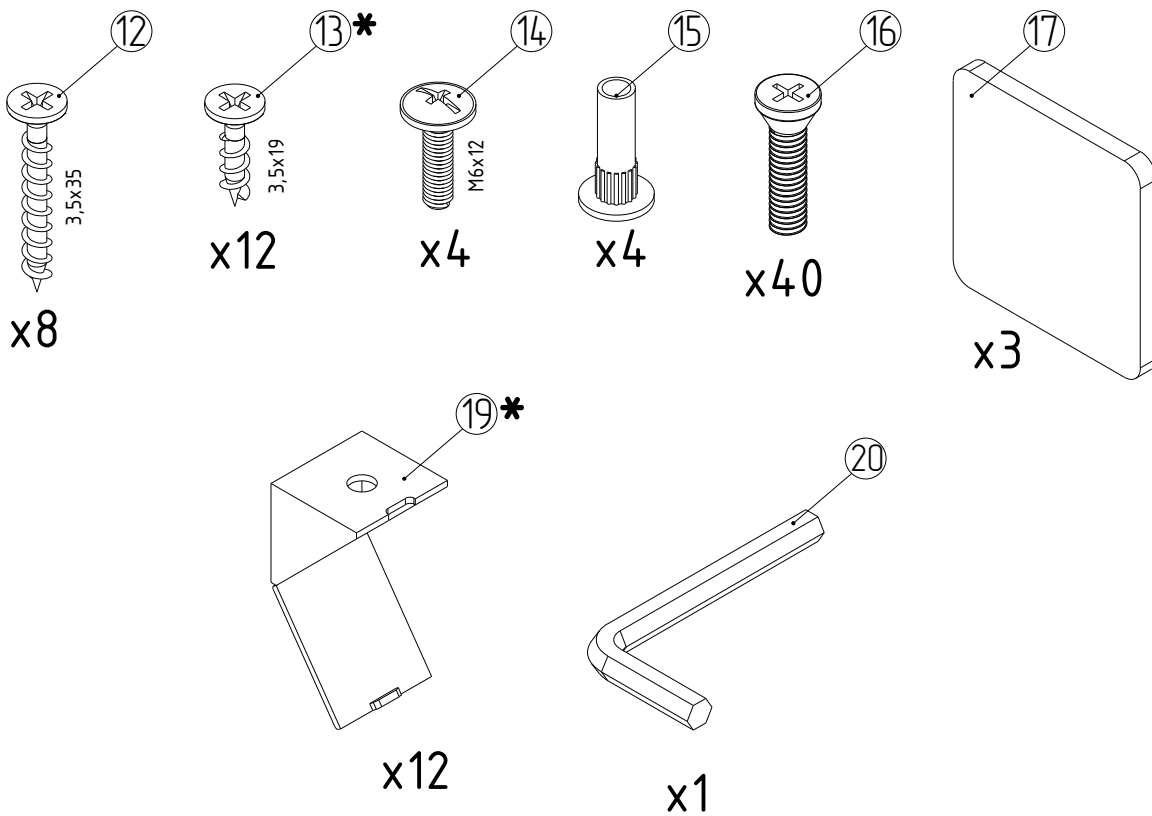


- ① 1770x1270x45 (x1)
- ② 2020x300x45 (x1)
- ③ 2020x300x45 (x1)
- ④ 1720x300x45 (x1)
- ⑤ 1620x190x16 (x1)
- ⑥ 1615x935x6 (x1)

1:2

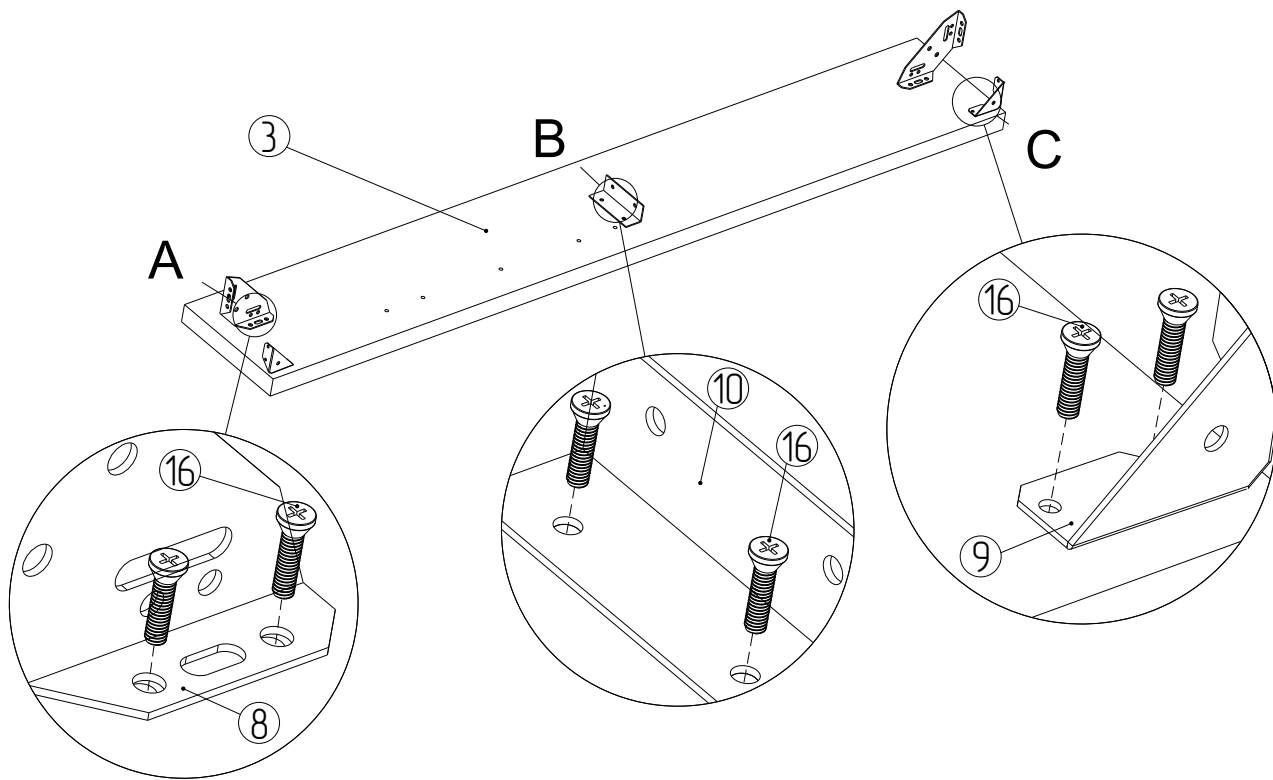


1:1

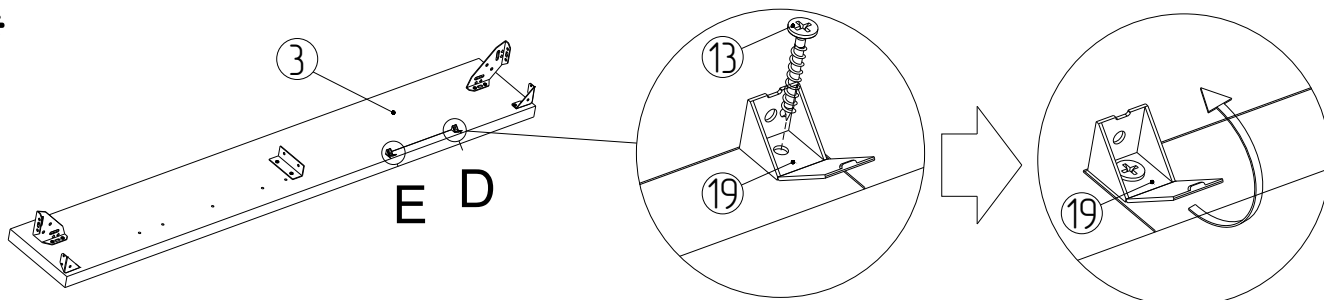


* используется при сборке кроватей с подъемным механизмом

1

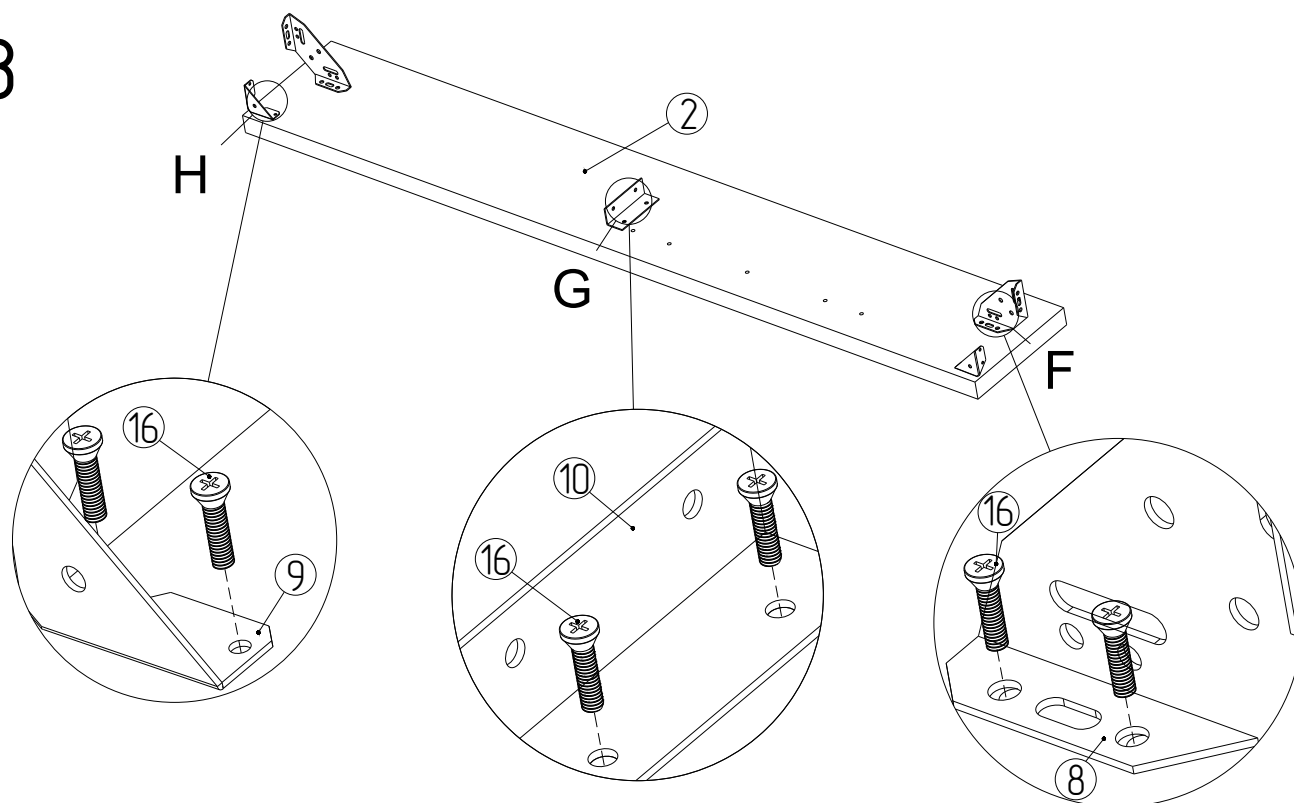


2*

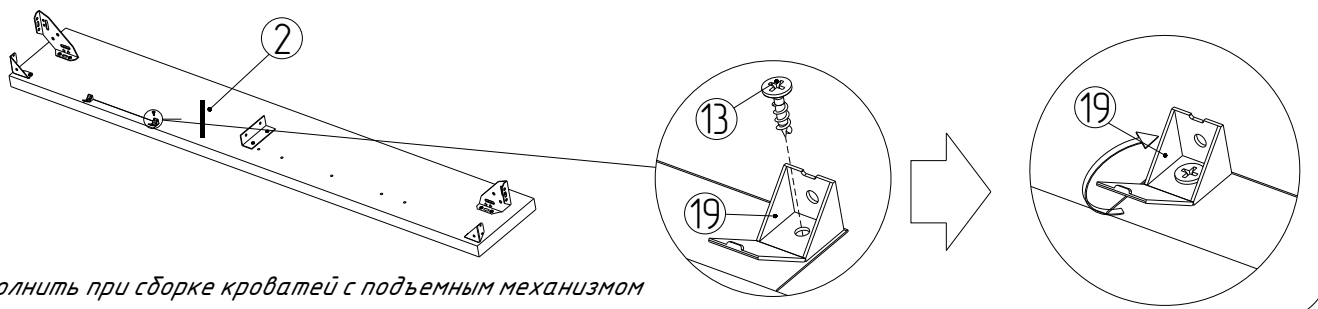


* выполнить при сборке кроватей с подъемным механизмом

3

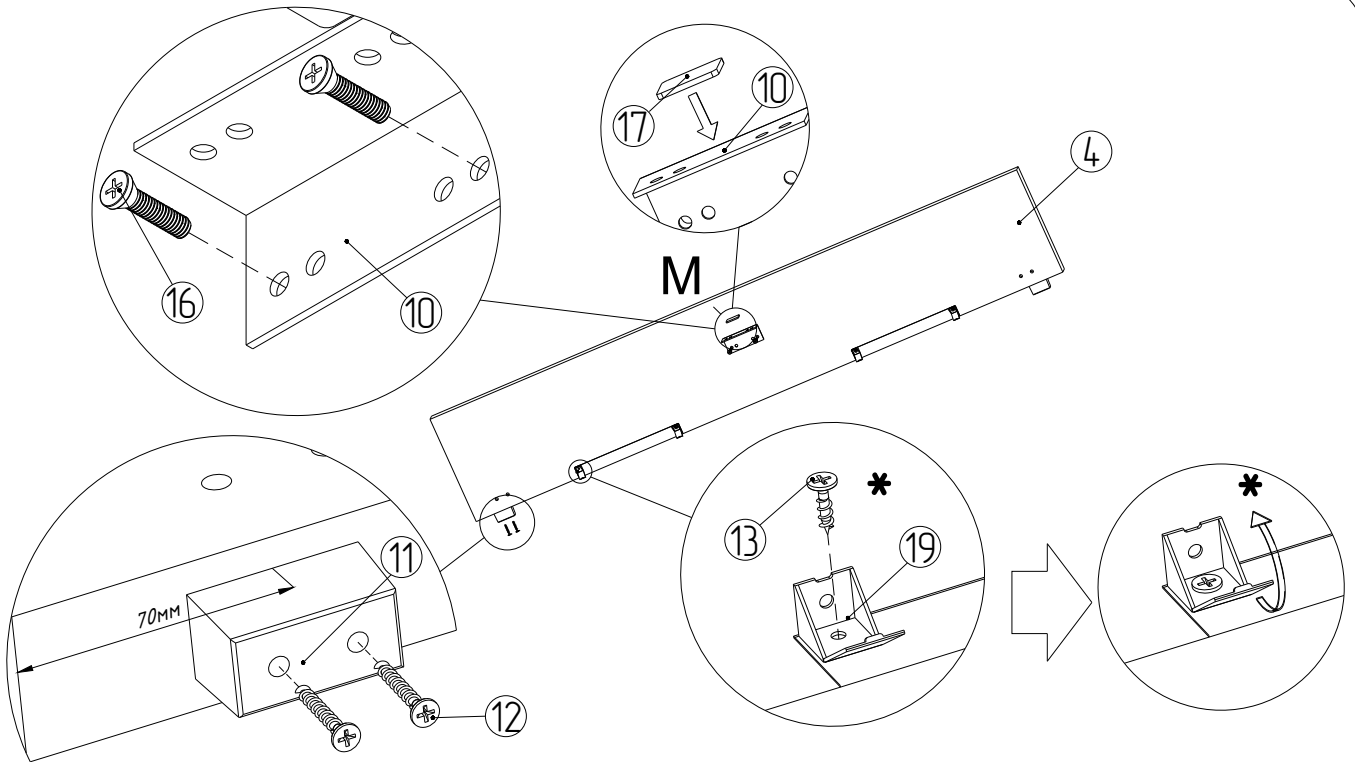


4*



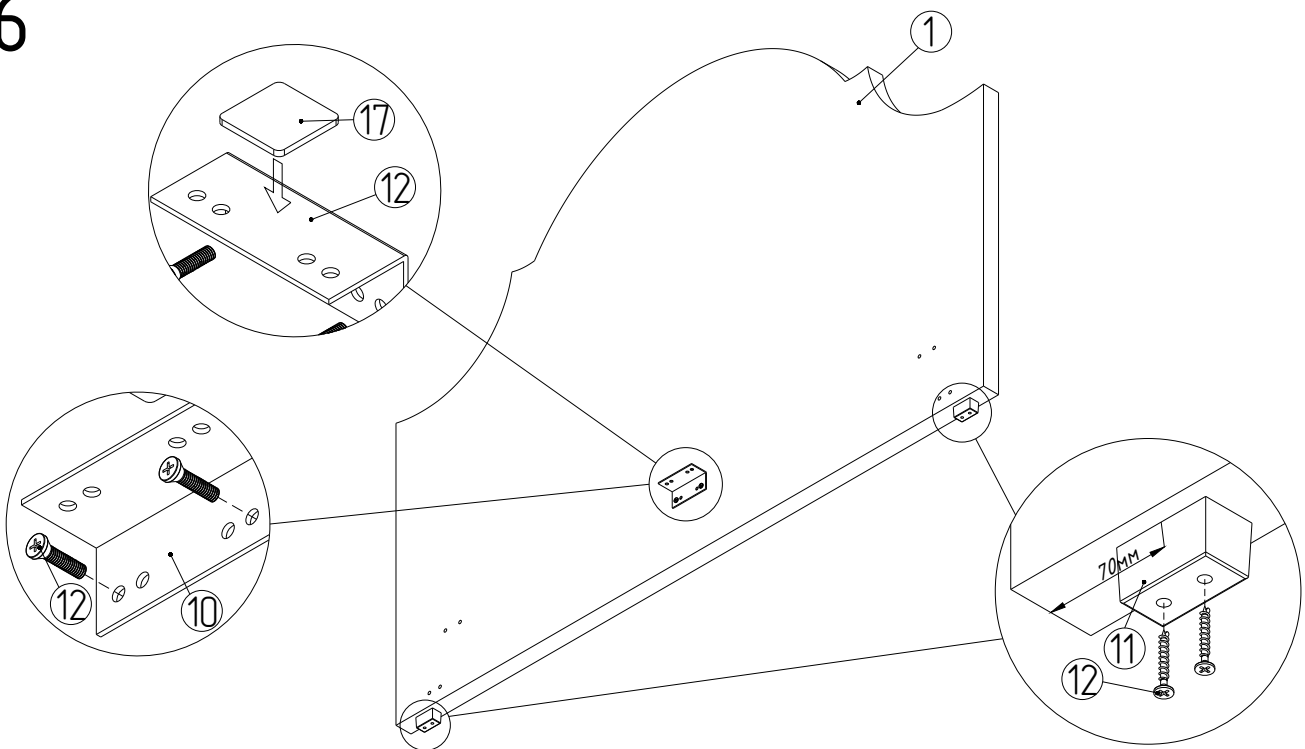
* выполнить при сборке кроватей с подъемным механизмом

5

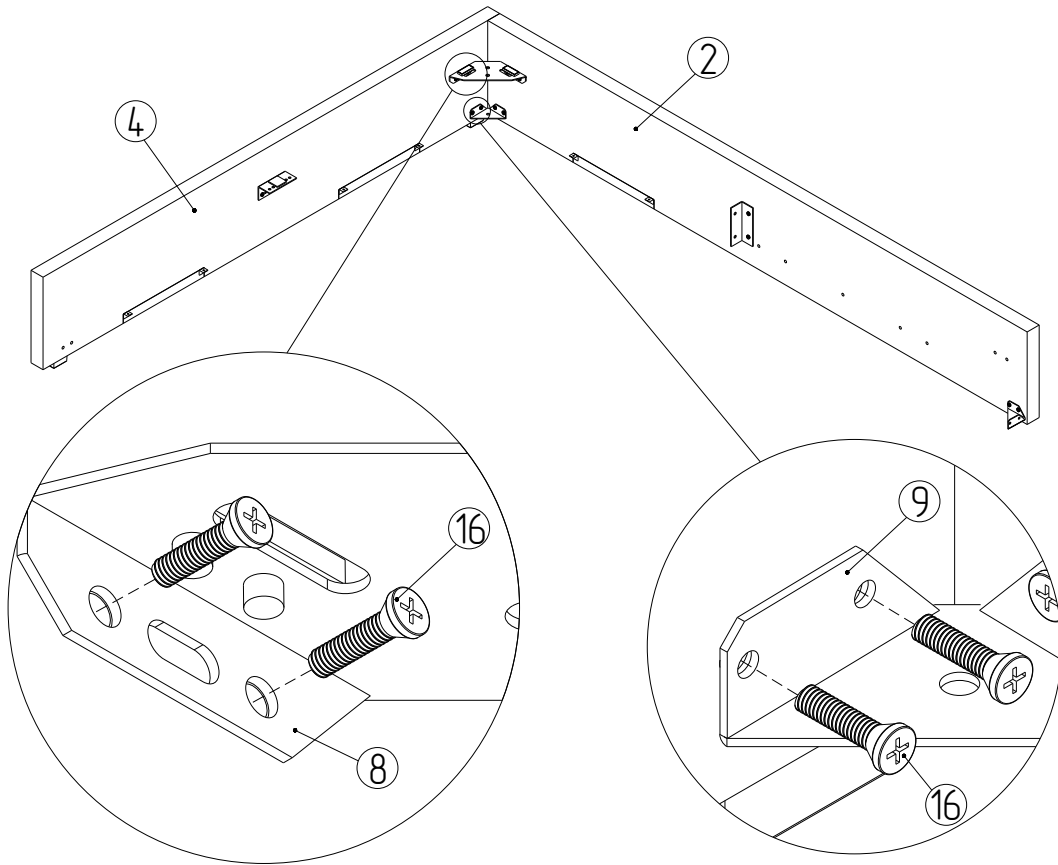


* выполнить при сборке кроватей с подъемным механизмом

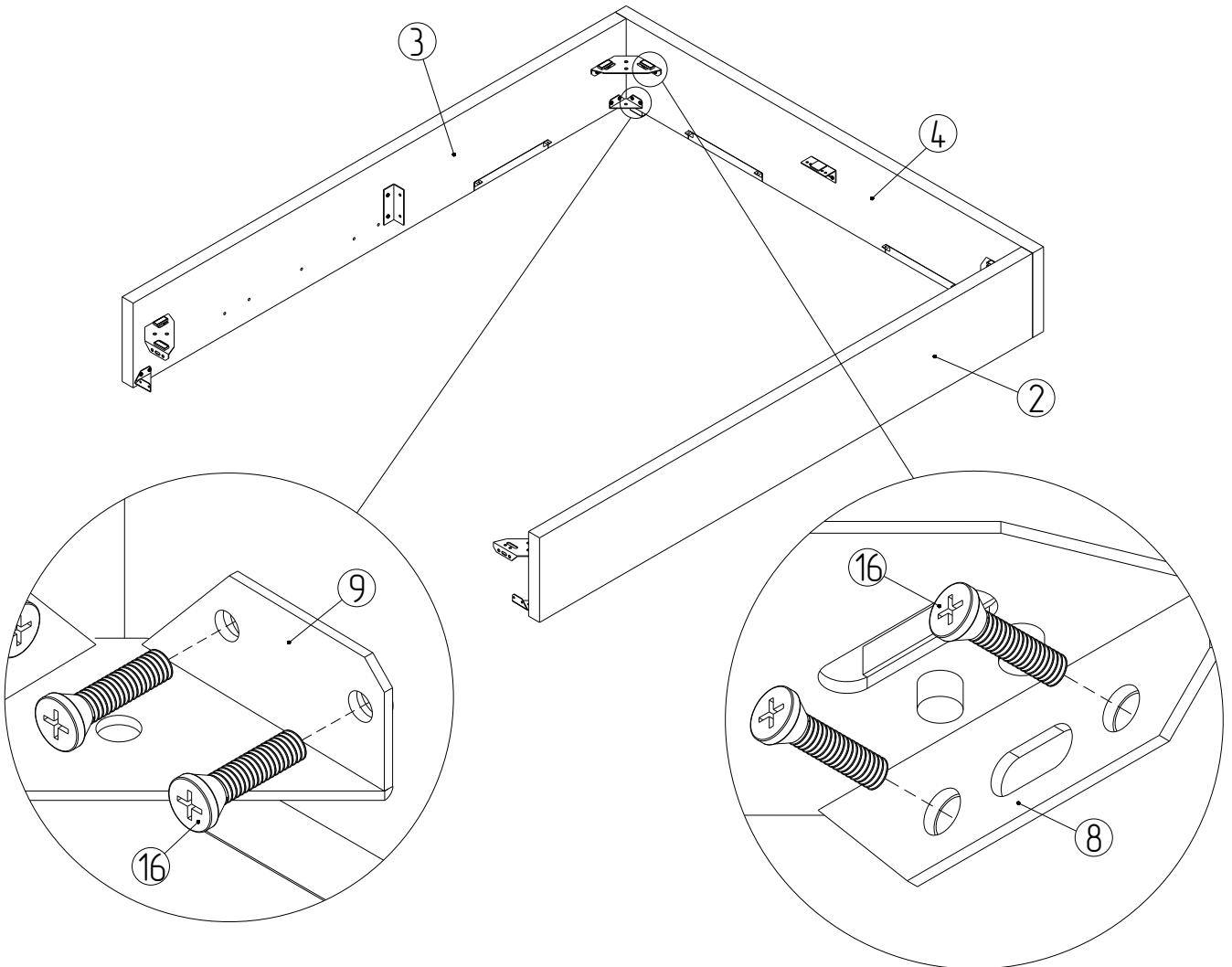
6



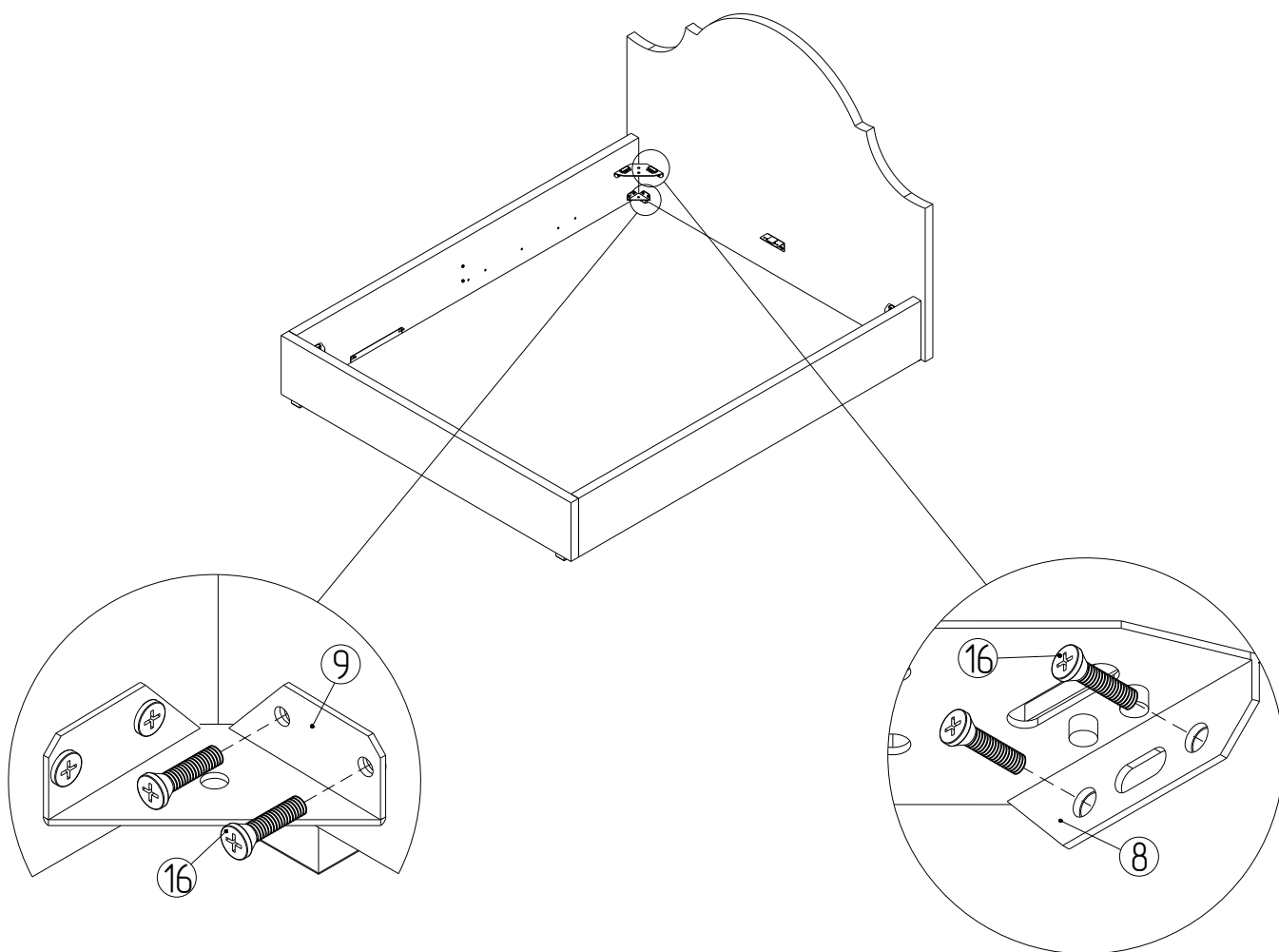
8



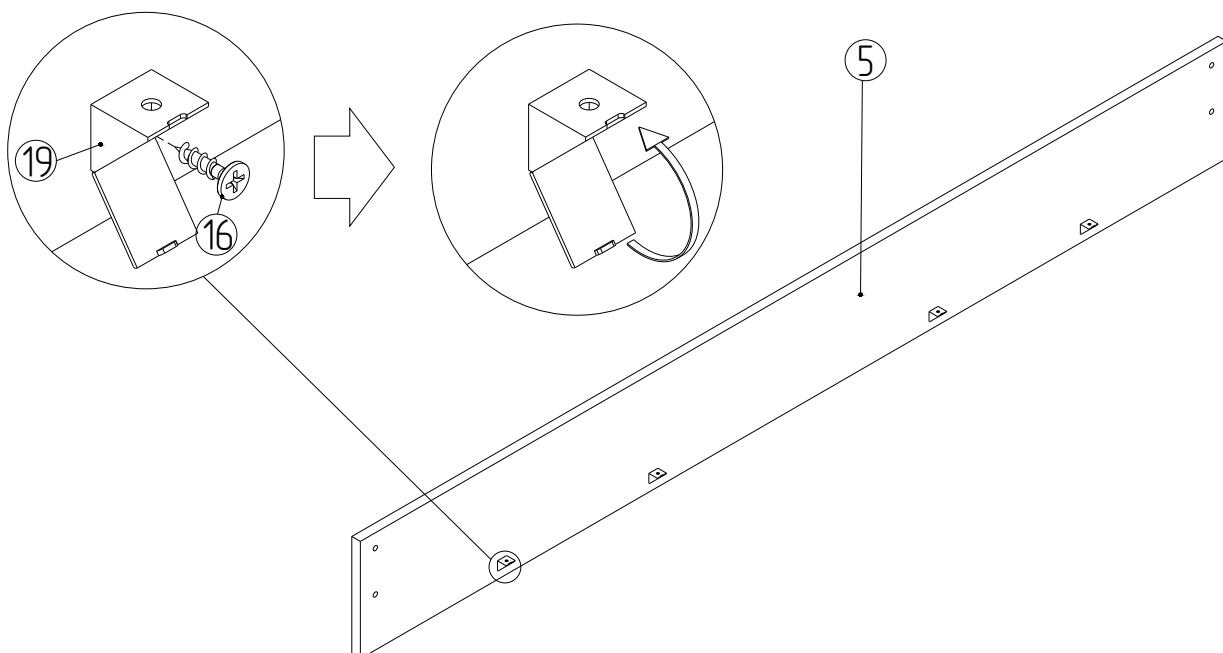
9



10

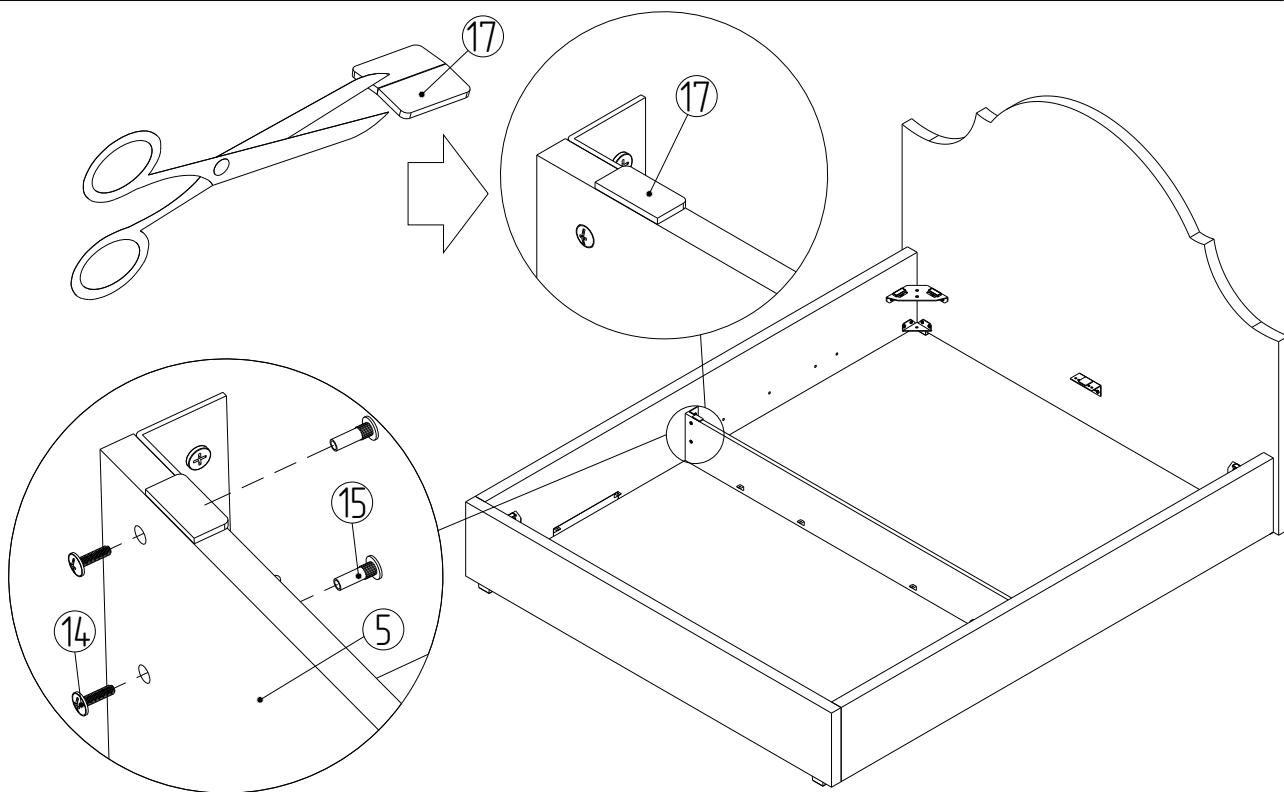


11

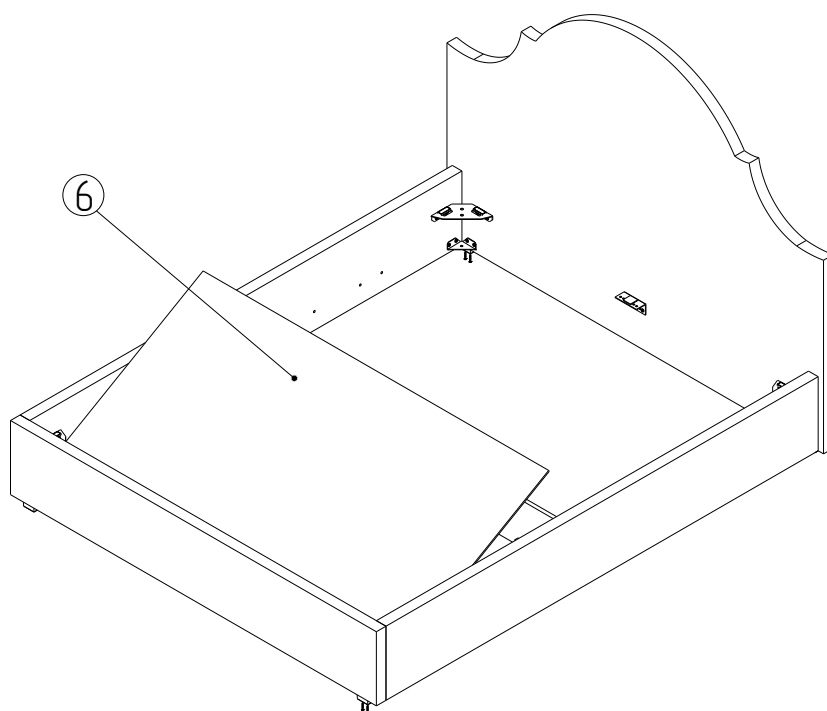


* выполнить при сборке кроватей с подъемным механизмом

13



14



* выполнить при сборке кроватей с подъемным механизмом