





# Схема сборки углового дивана-кровати ЛЕОН



<i>Комплектовочная ведомость</i>		
<i>Наименование</i>	<i>Количество</i>	<i>Примечание</i>
<i>Болт 8 x 50</i>	<i>6</i>	
<i>Шайба D8 ГОСТ 6958 оц. увел.</i>	<i>8</i>	
<i>Гайка М8 x 6,0 DIN 934 (ГОСТ 5927) оц.</i>	<i>2</i>	
<i>Проложка 60 x 60</i>	<i>2</i>	

*Уважаемый покупатель! Проверьте наличие деталей и фурнитуры, согласно комплектовочной ведомости.*

*Сборку следует производить, придерживаясь порядка и последовательности данной инструкции. Во избежание перекосов и других дефектов проводите сборку на ровном полу, покрытом тканью или мягкой бумагой.*

*Мебель рекомендуется эксплуатировать в помещении с температурой не ниже +10°C и относительной влажностью 45-70%.*

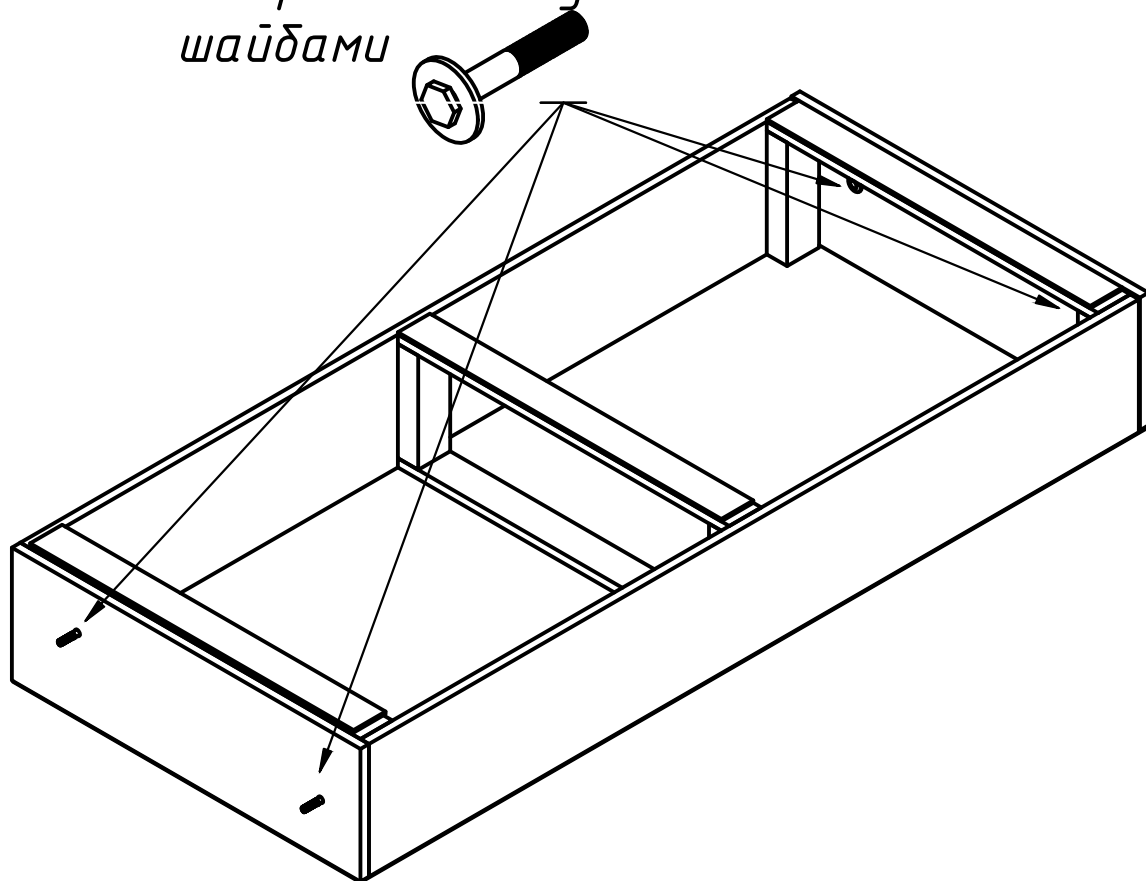
*Внимание! Не допускается применение соды, стиральных порошков, абразивных паст, порошков и прочих препаратов не предназначенных для ухода за мебелью.*

*Предприятие-изготовитель гарантирует покупателю сохранение всех качественных показателей мебели, обусловленных ГОСТ 19917-2014 в течение 18 месяцев, со дня продажи магазином при соблюдении условий транспортирования, правил сборки, эксплуатации и ухода.*

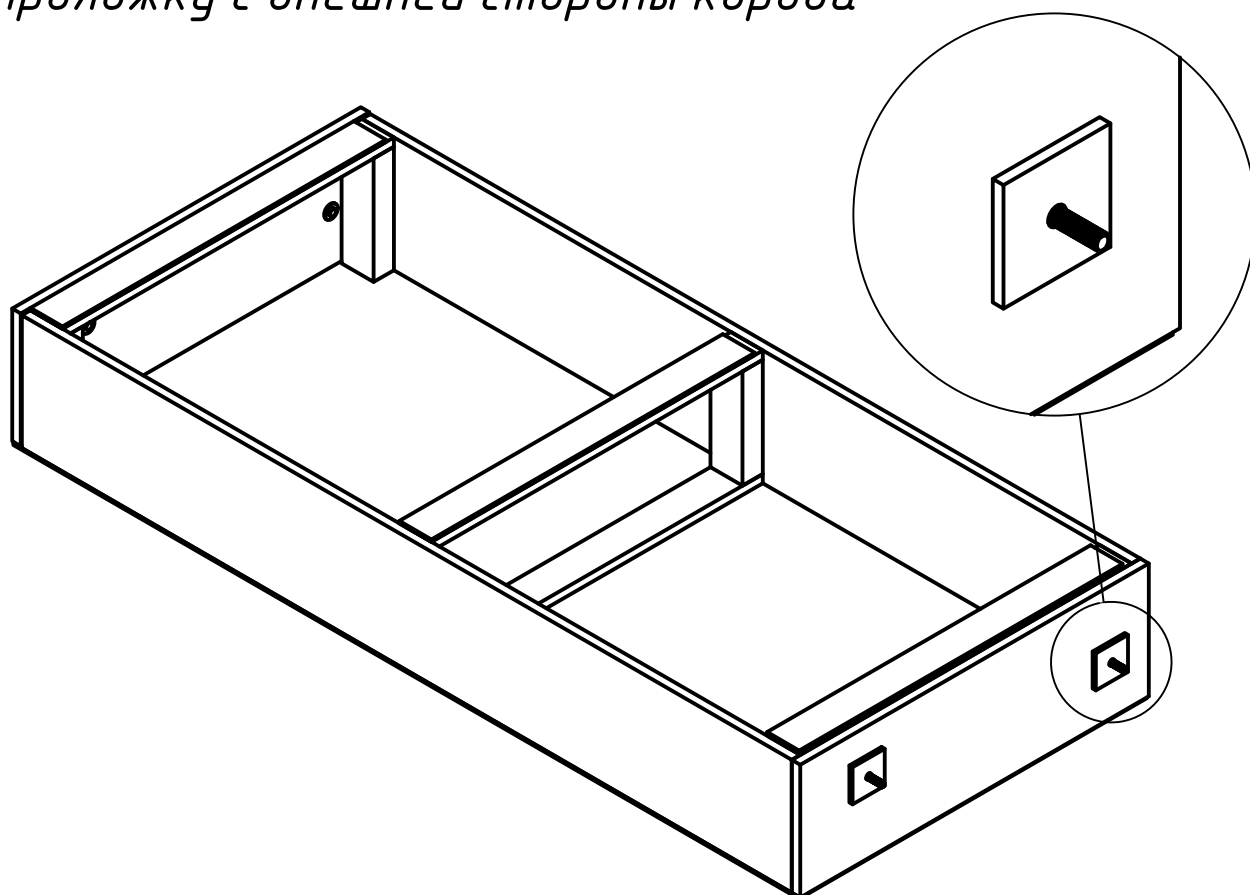
*Мебель изготовлена из мягких наполнителей, имеющих свойство сминаться от упаковки, нагрузки, транспортировки, поэтому перед использованием расправить и взбить руками.*

*Предприятие-изготовитель постоянно совершенствуя процесс изготовления мебели, оставляет за собой право на изменения конструкции и фурнитуры, не влияющие на качество и функциональность изделия.*

1. В короб дивана установить болты с шайбами

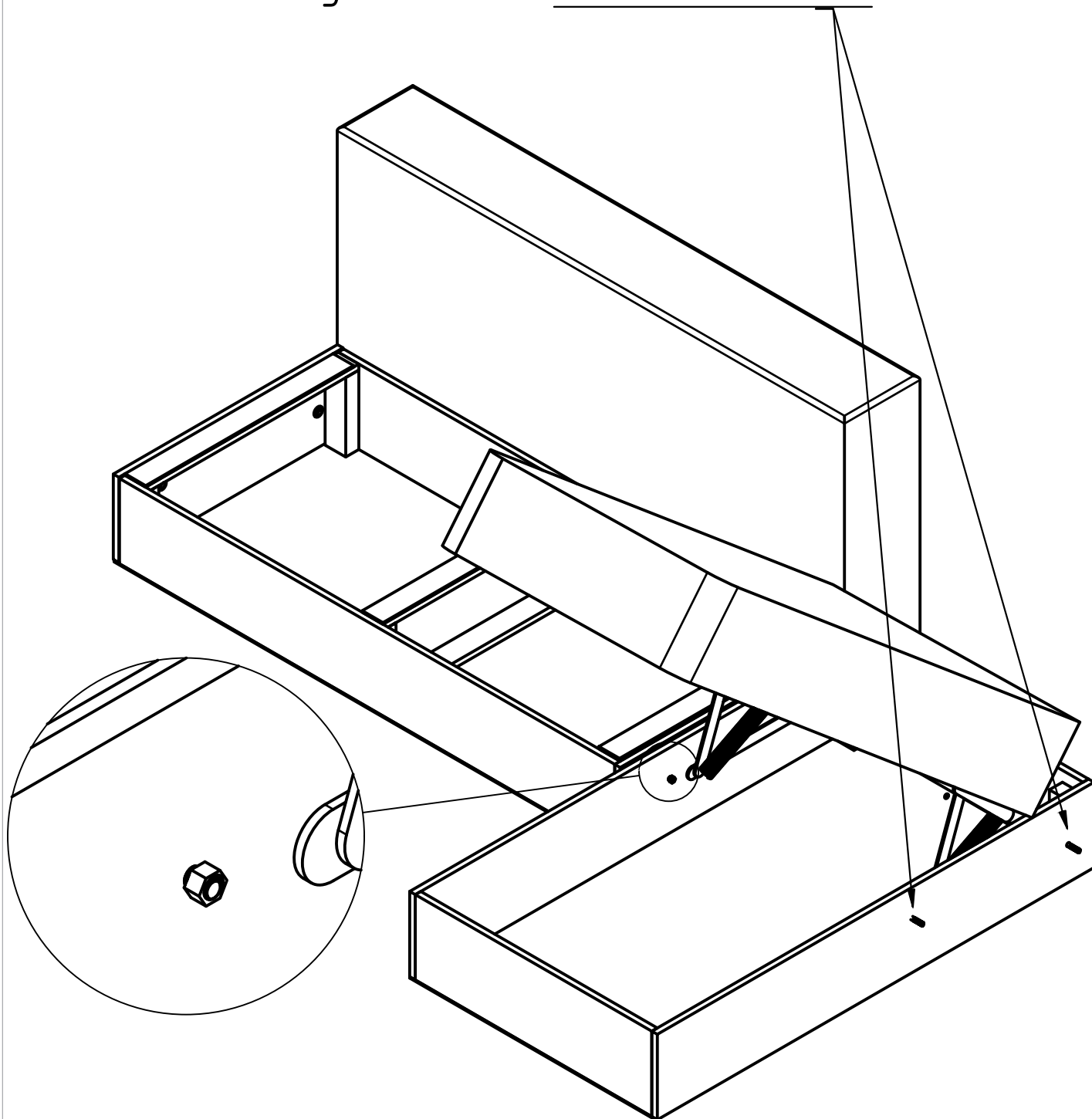


2. Со стороны крепления оттоманки установить проложку с внешней стороны короба

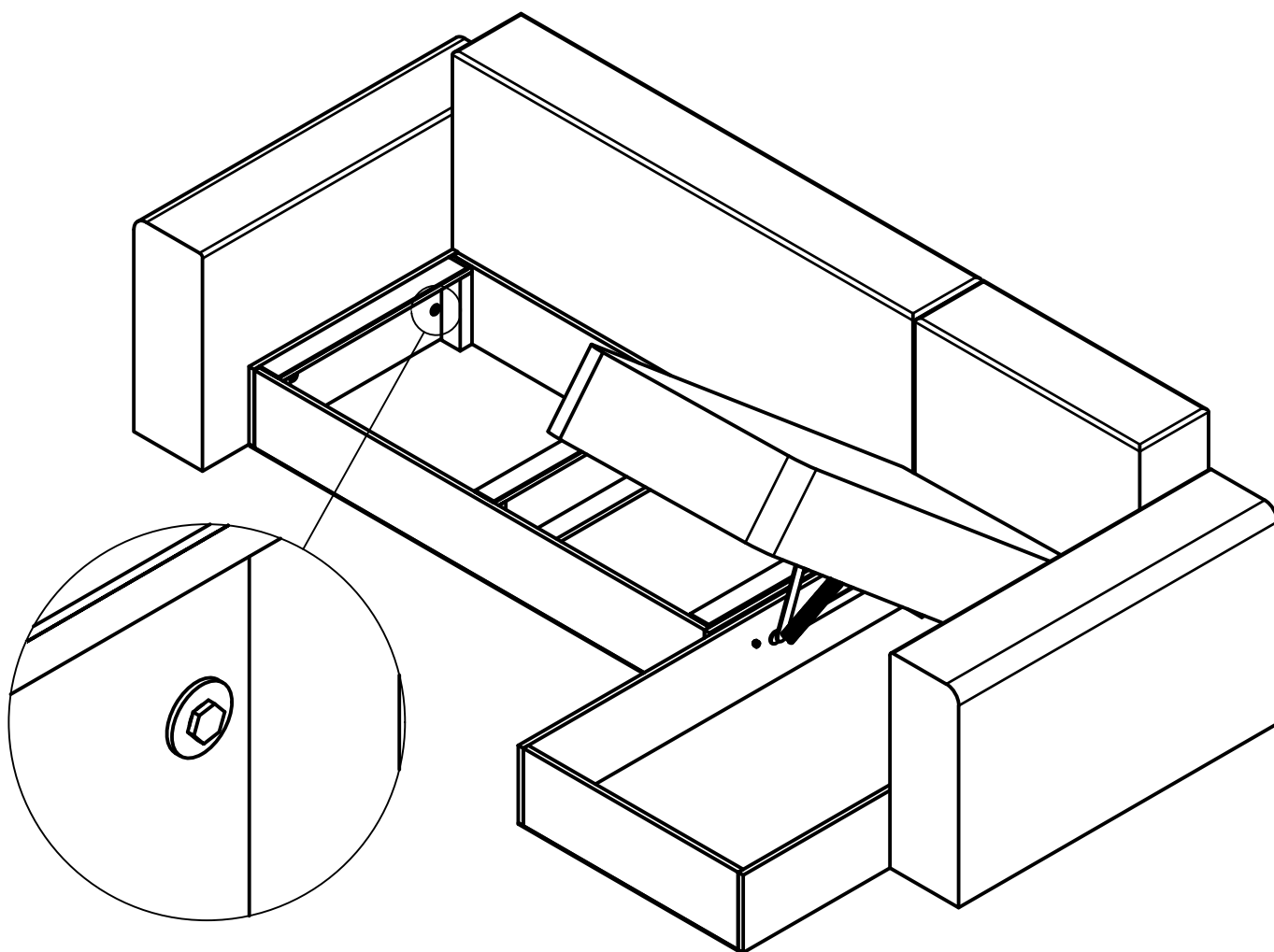


3. Придвинуть модуль оттоманки так, чтоб болты попали в присадочные отверстия, закрепить шайбой с гайкой.

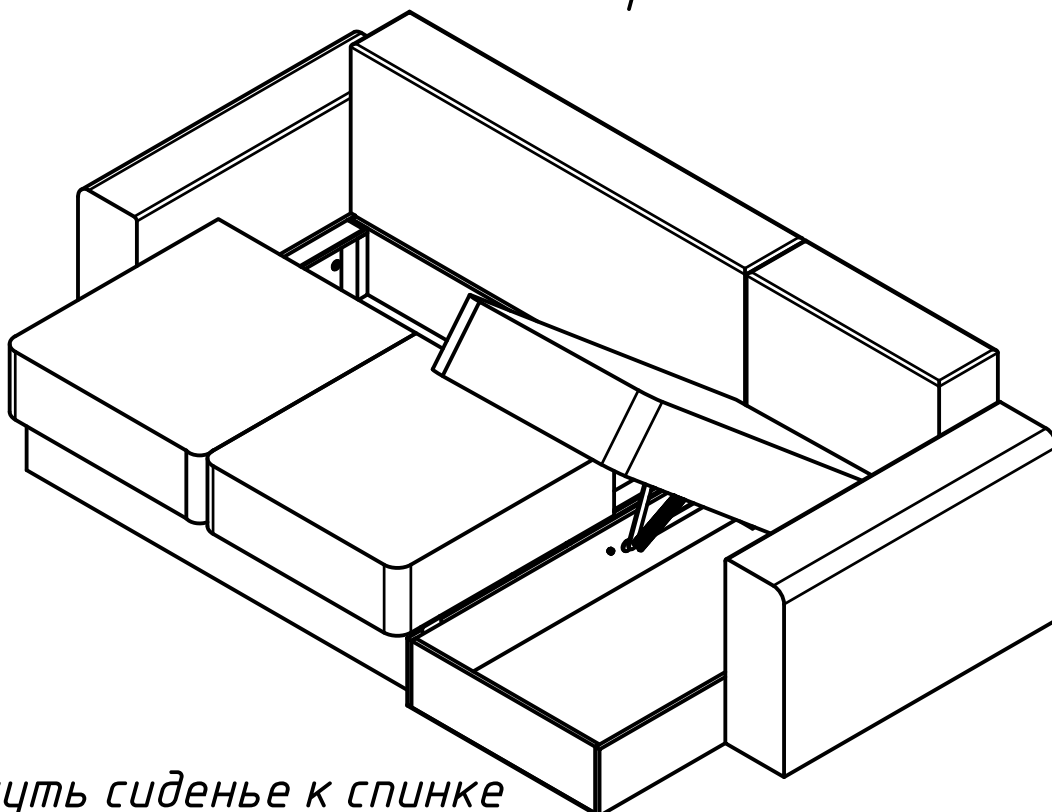
В отверстия на противоположной стороне коробка оттоманки установить болты с шайбами.



4. Закрепить подлокотники болтами 50x8

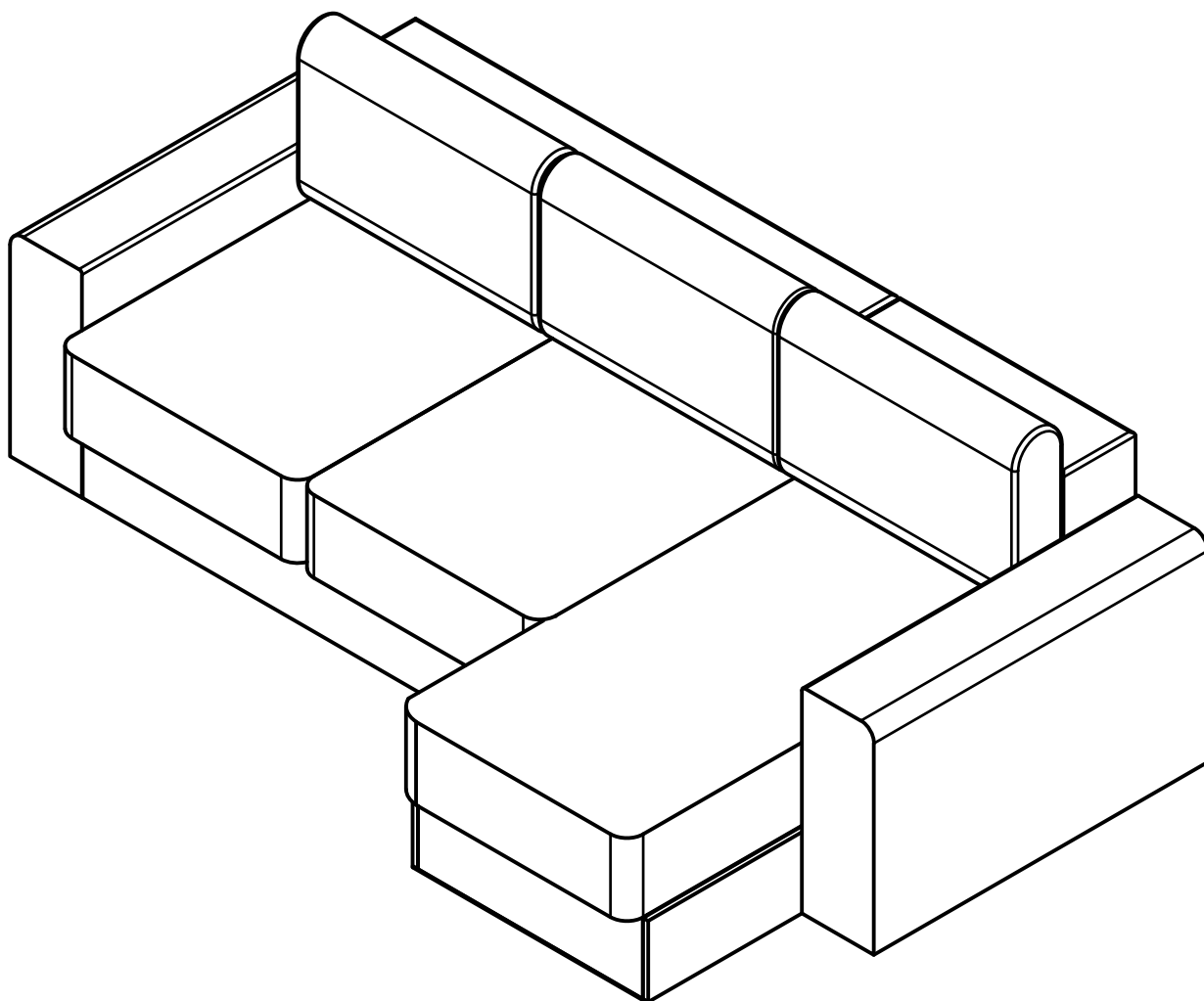


5. Установить сиденье на короб дивана



Придвинуть сиденье к спинке

## *5. Установить подушки*



*Для раскладывания дивана необходимо потянуть на себя и вверх за лямку (расположена между подушками сиденья) и выдвинуть сиденье до упора, после чего опустить спинку на освободившееся место.*

*Диван угловой является универсальным (оттоманку можно установить с любой стороны).*

*В случае установки оттоманки слева сборка производится аналогично в зеркальном отражении.*