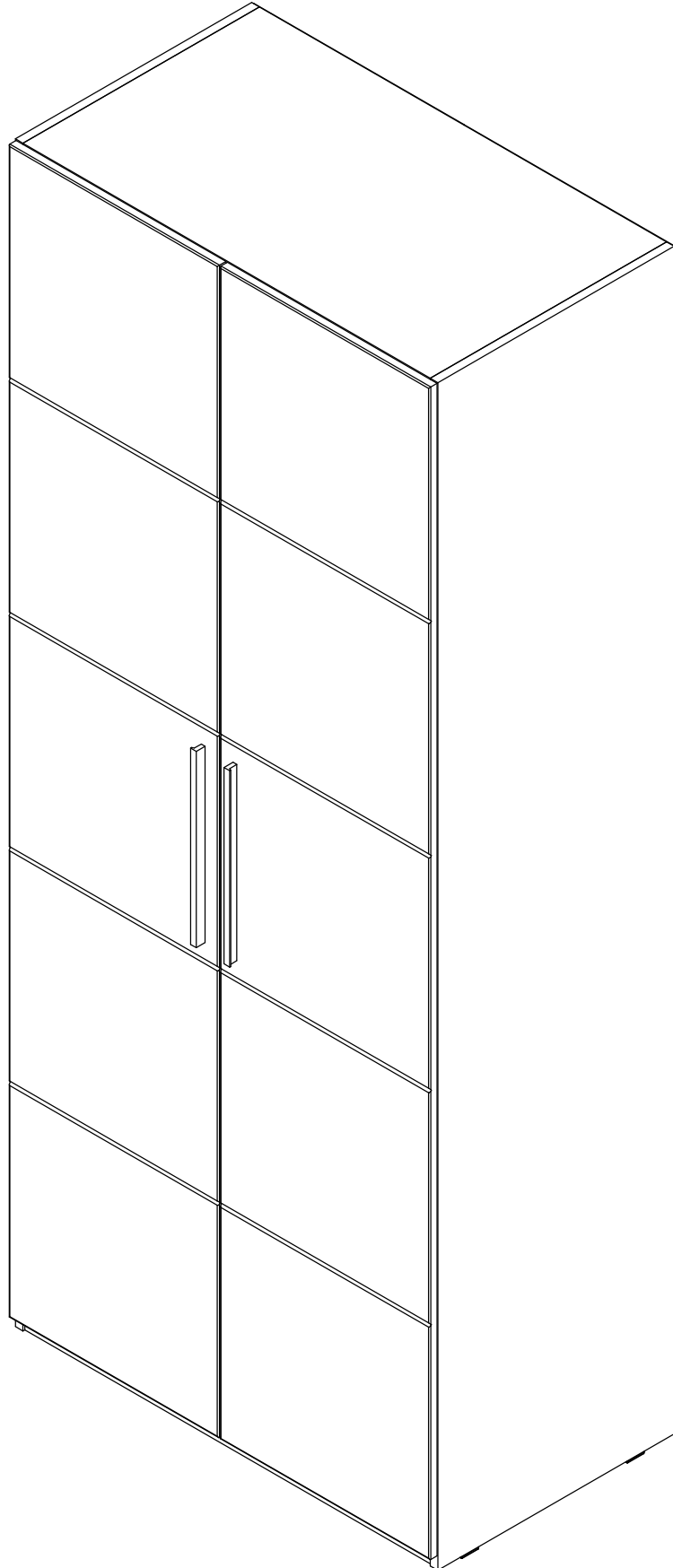
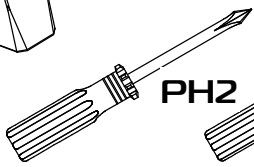
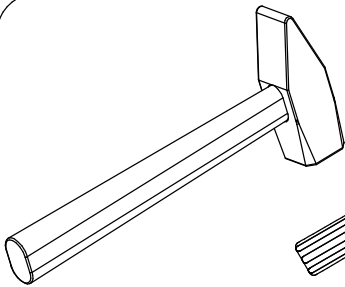
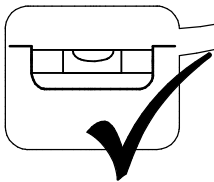
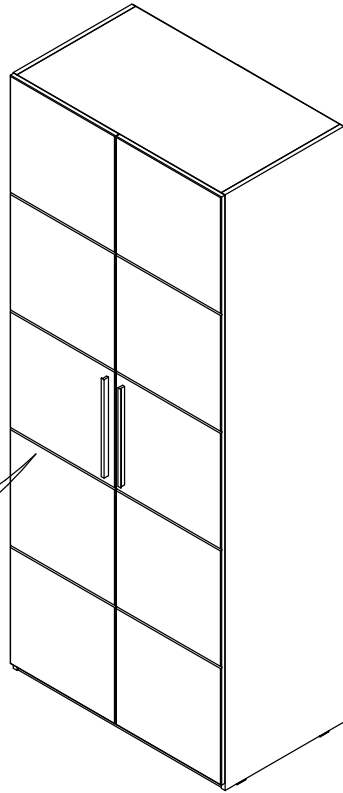
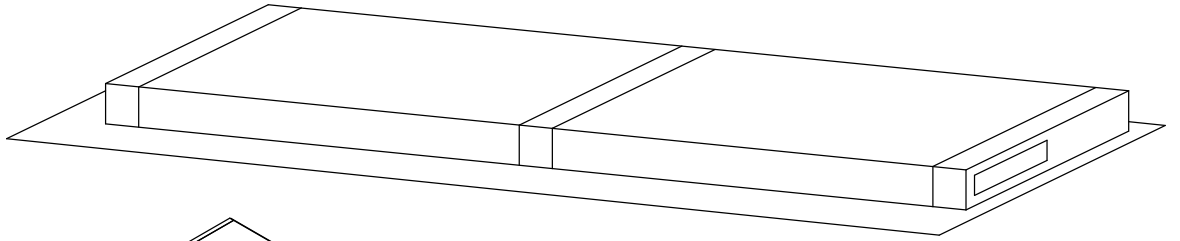
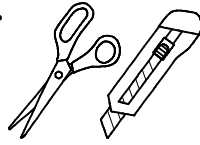
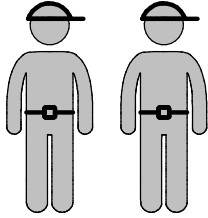


Вива

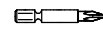
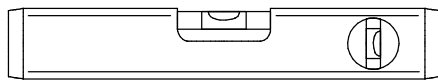
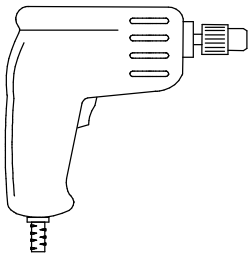
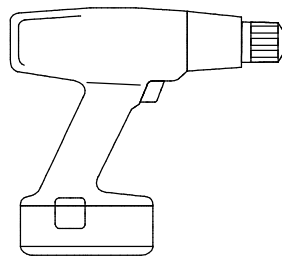
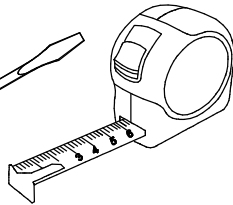
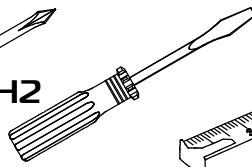
Шкаф двухстворчатый

Габаритные размеры (Высота x Глубина x Ширина)
2183x520x894

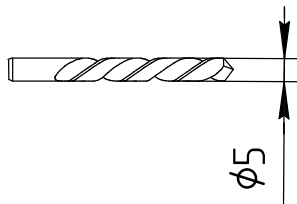




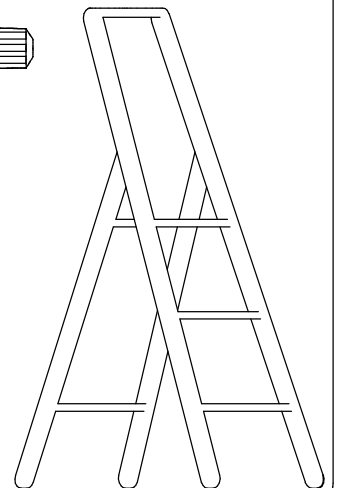
PH2

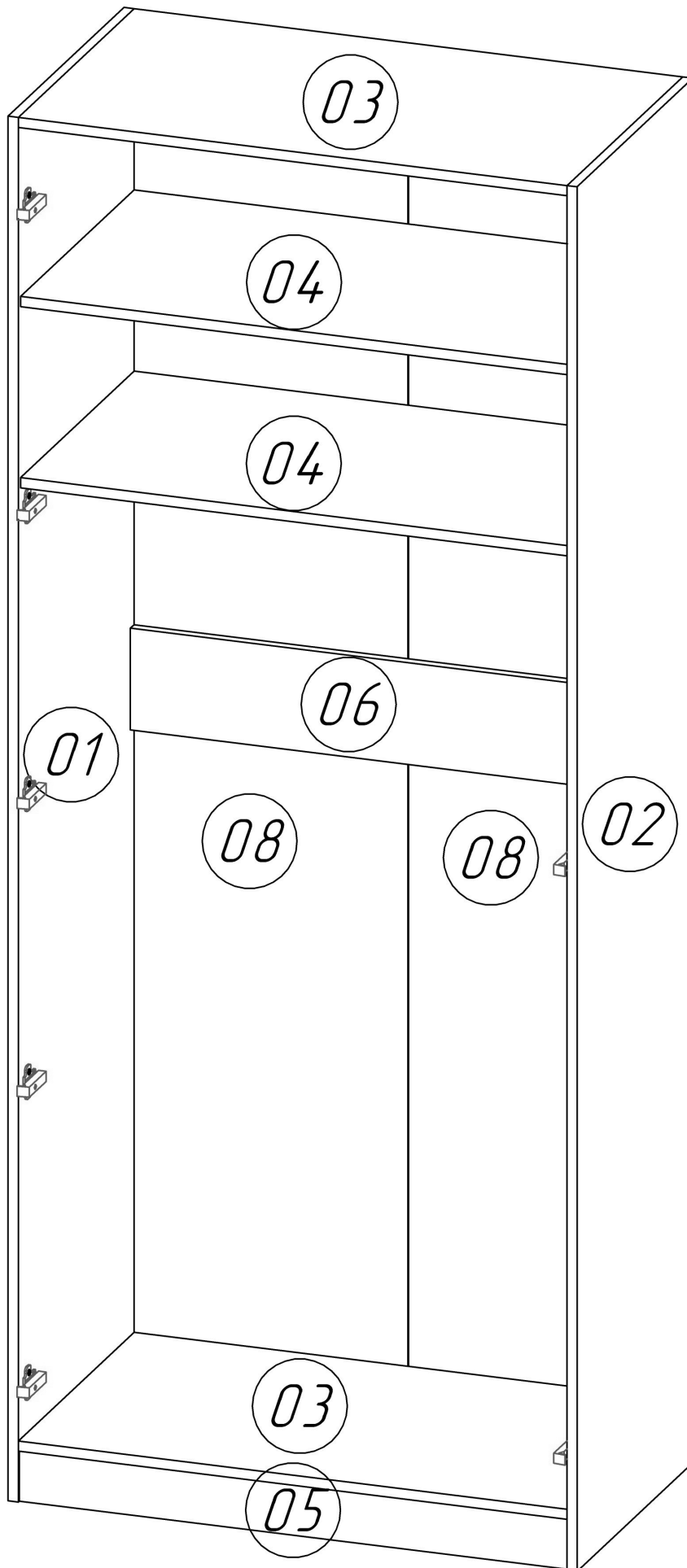


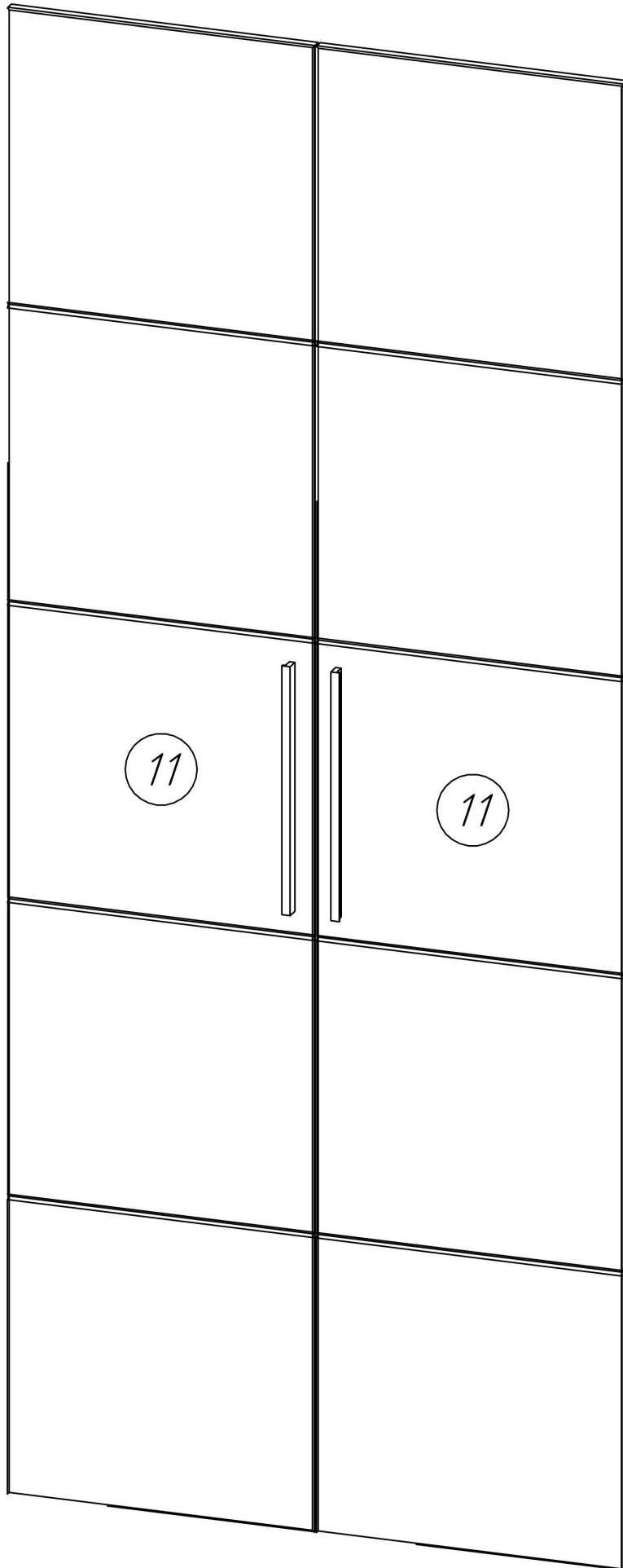
PH2
PZI



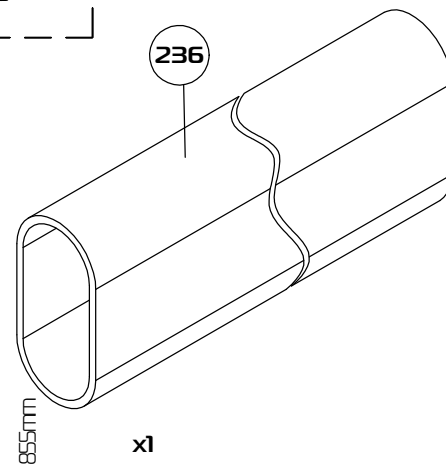
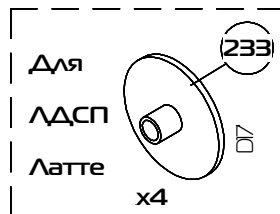
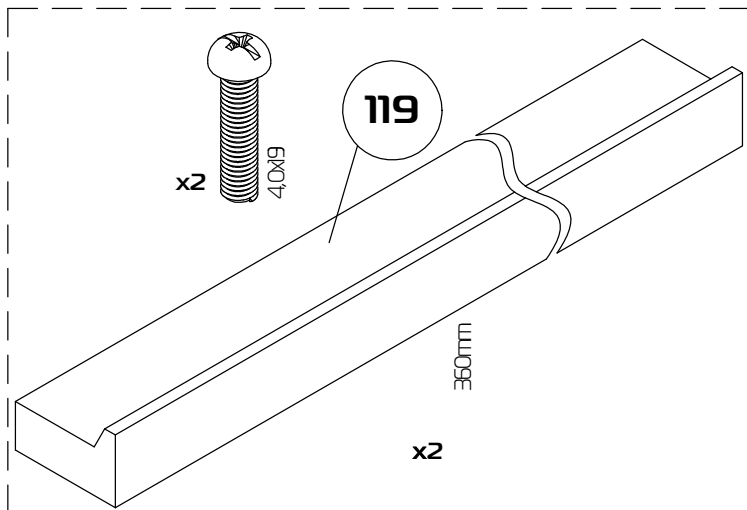
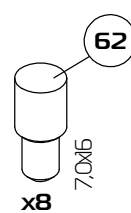
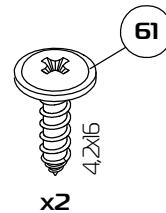
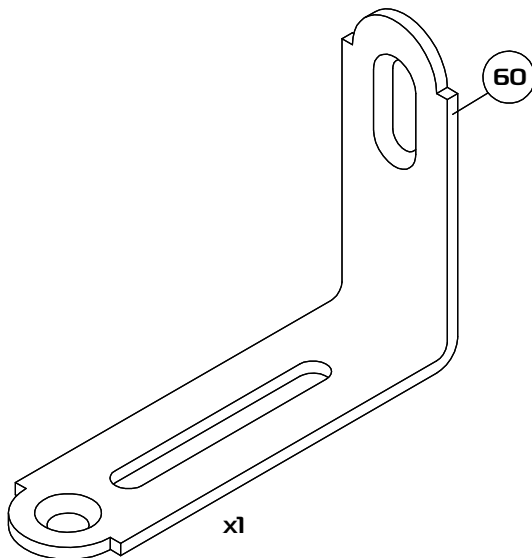
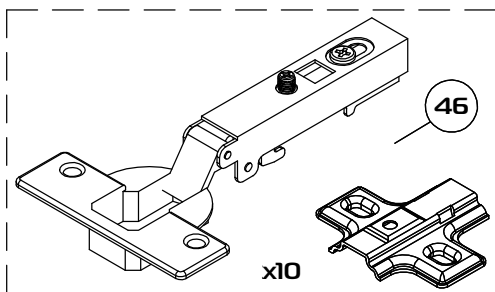
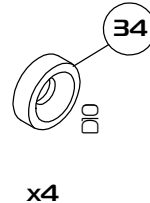
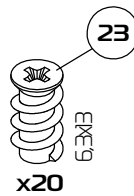
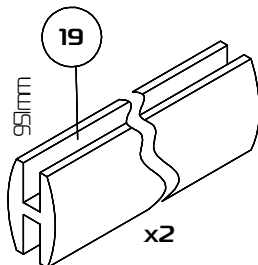
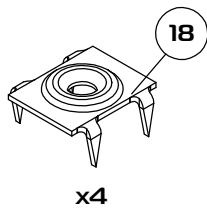
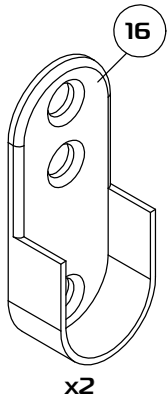
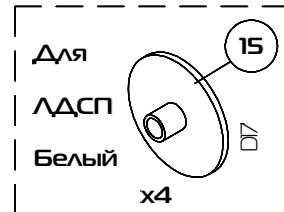
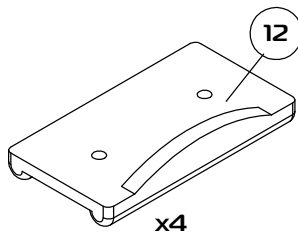
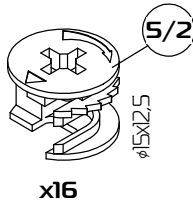
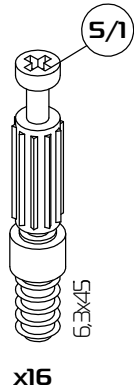
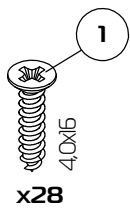
$\phi 5$



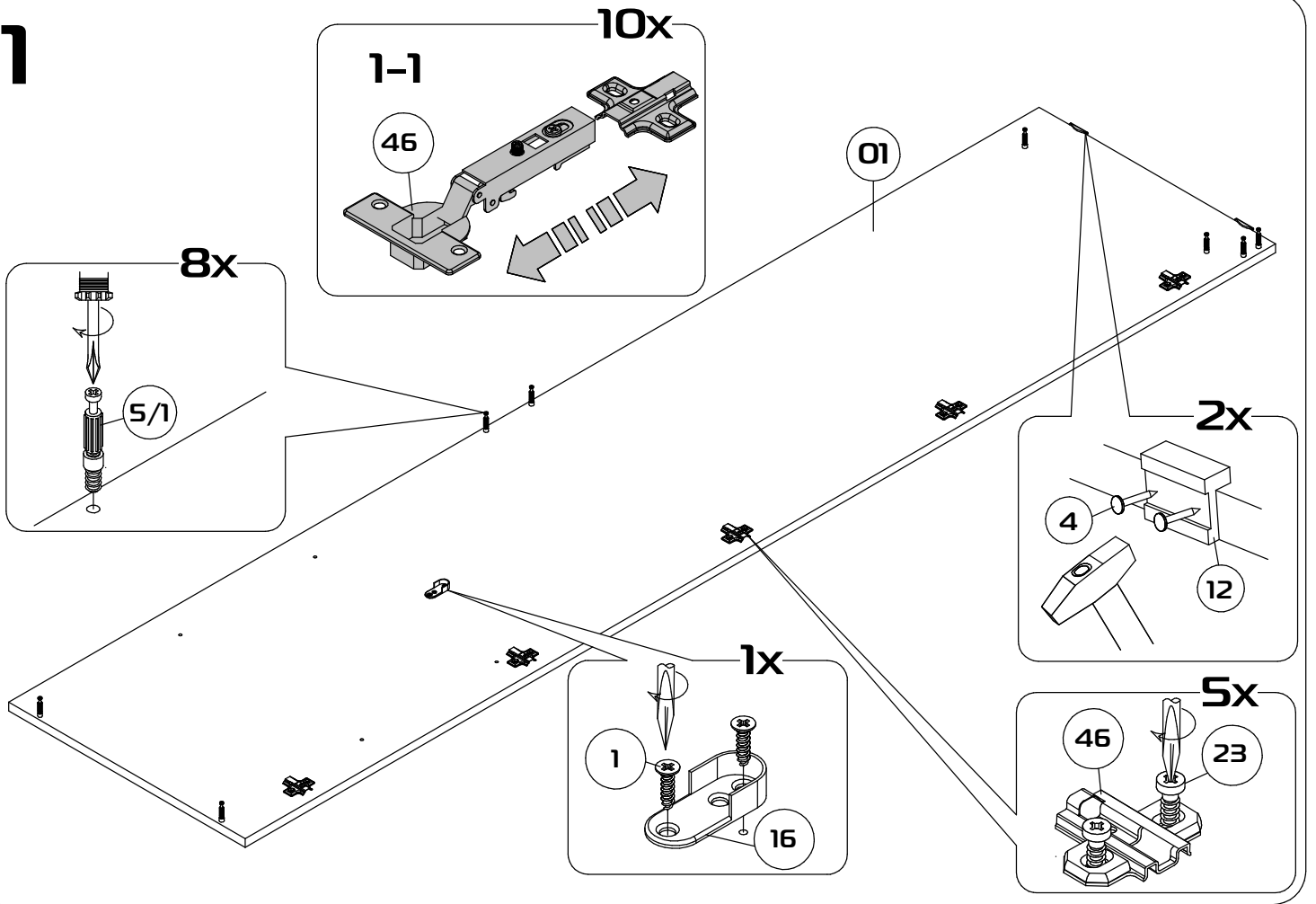




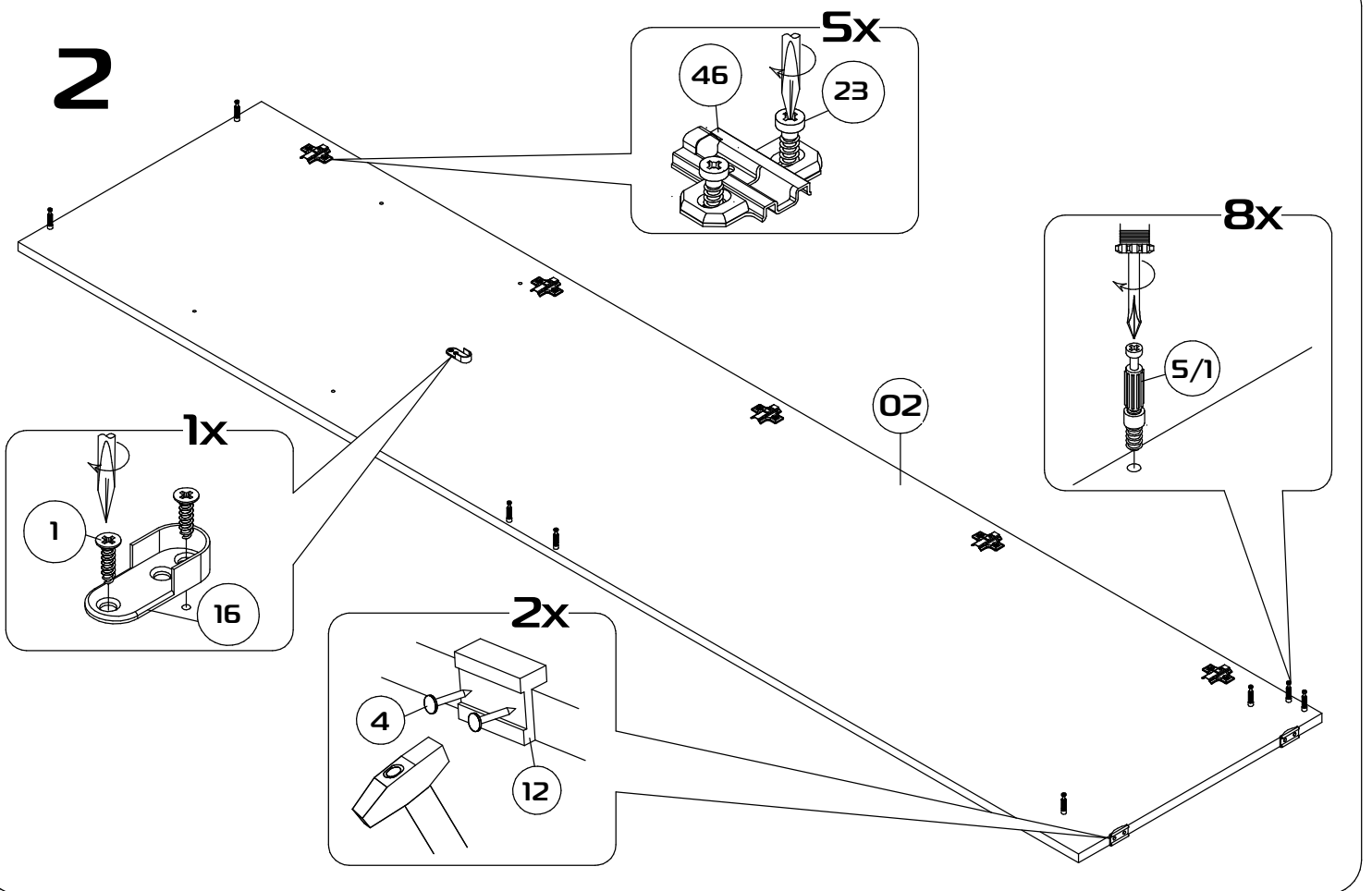
1	Боковая стенка левая	2178x500x16	1
2	Боковая стенка правая	2178x500x16	1
3	Стенка горизонтальная	862x500x16	2
4	Полка вкладная	862x490x16	2
5	Цоколь	862x80x16	1
6	Ребро жесткости	862x160x16	1
8	Задняя стенка	2094x445x3	2
11	Дверь без зеркала	2150x444x16	2



1



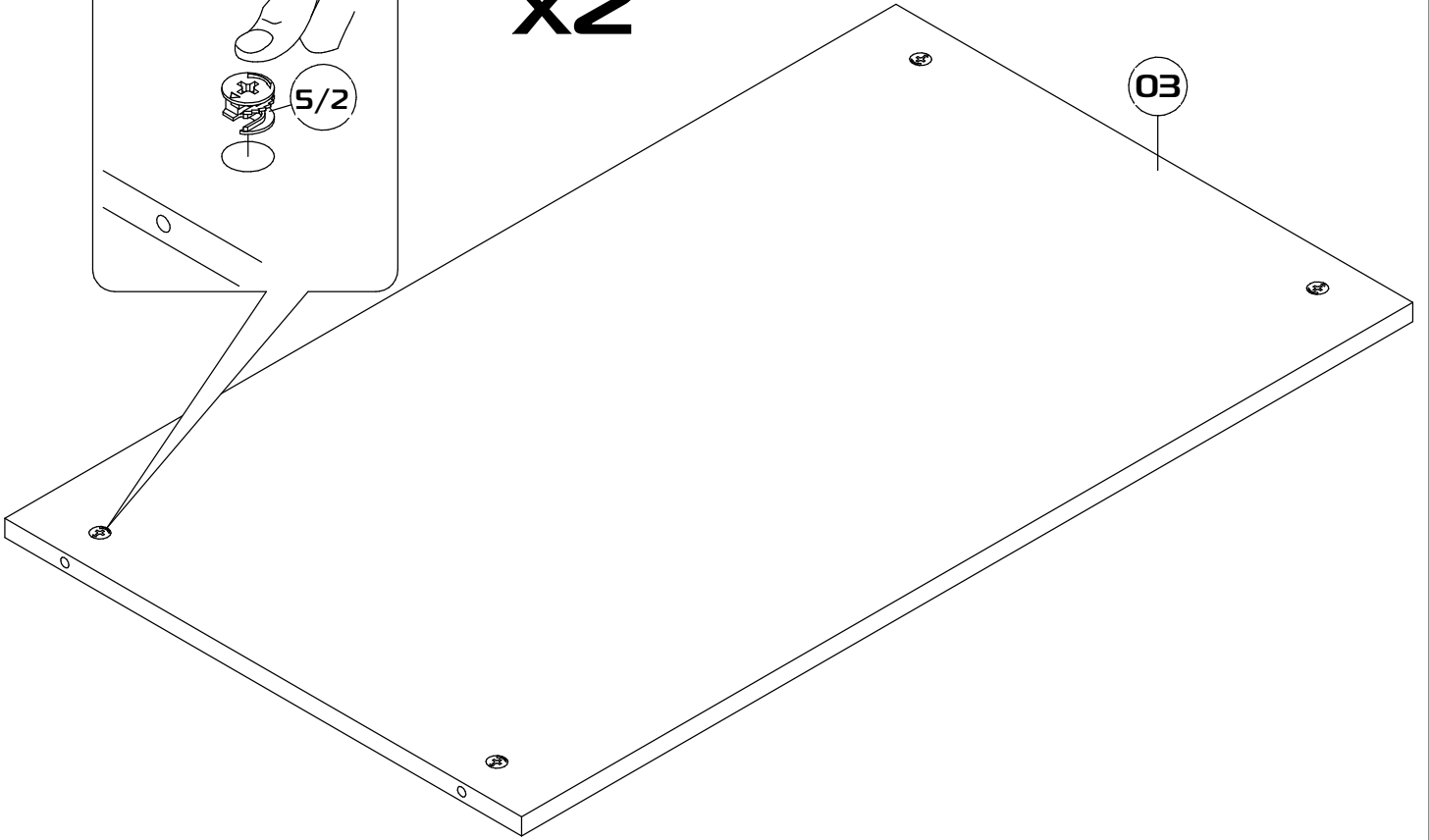
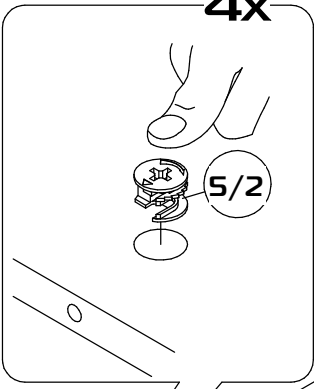
2



3

4x

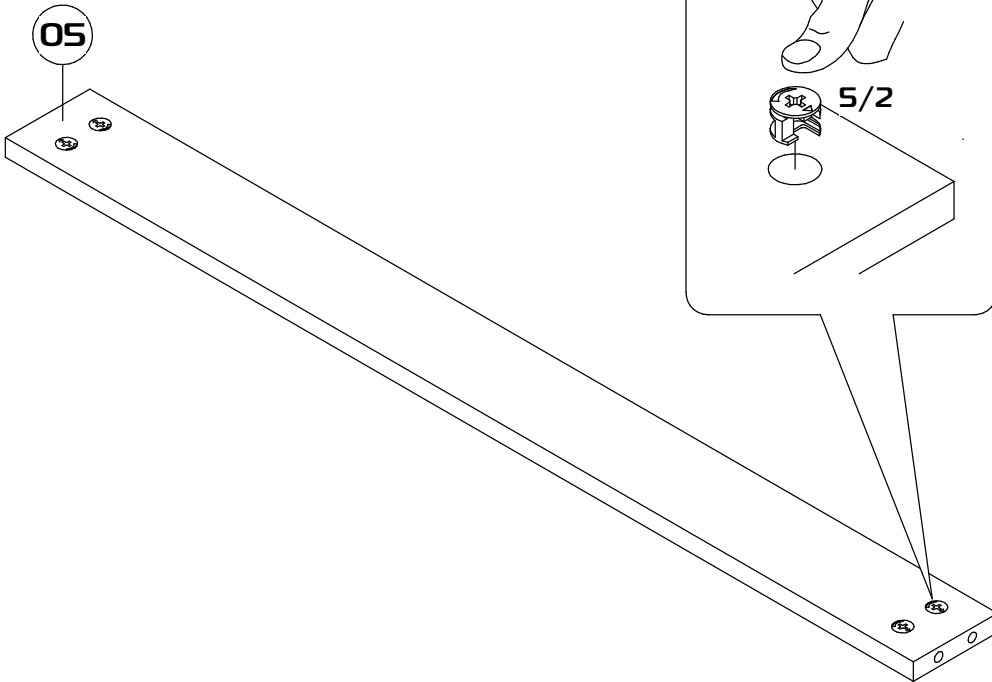
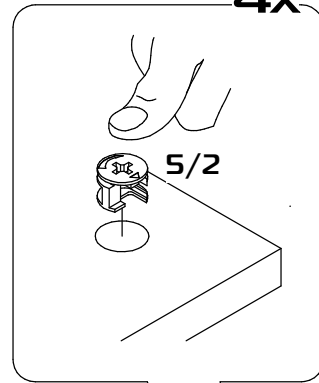
x2



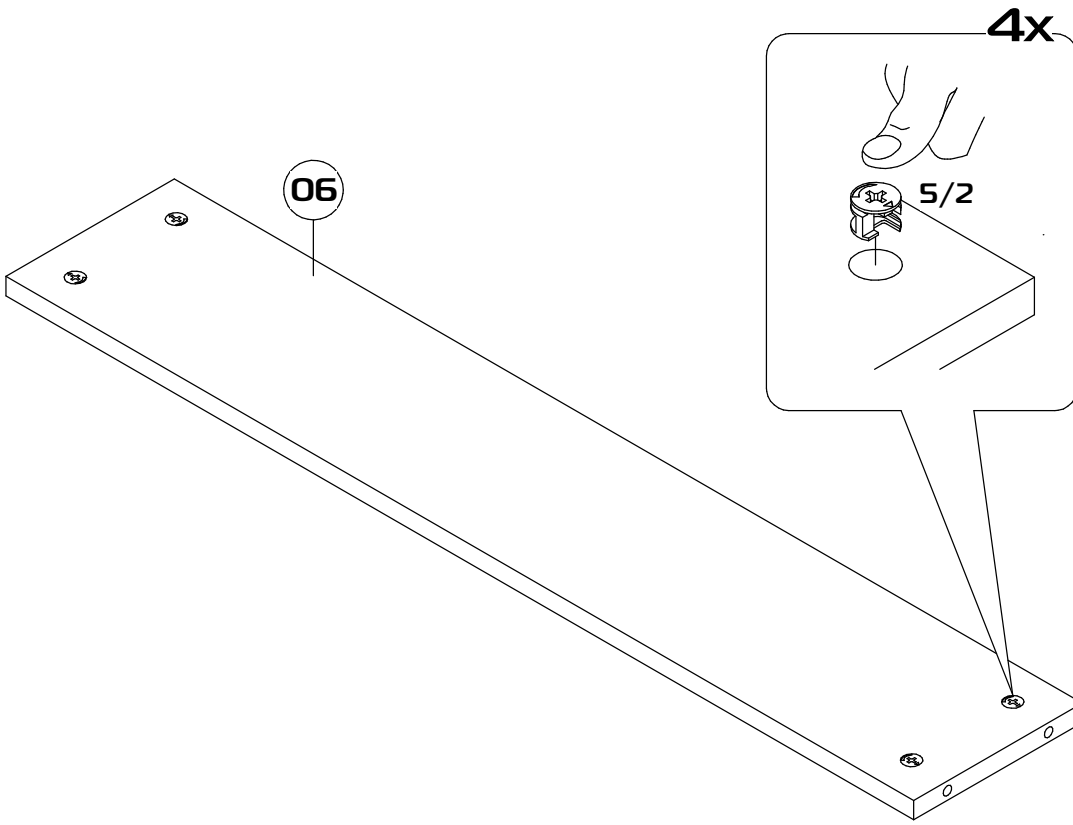
4

4x

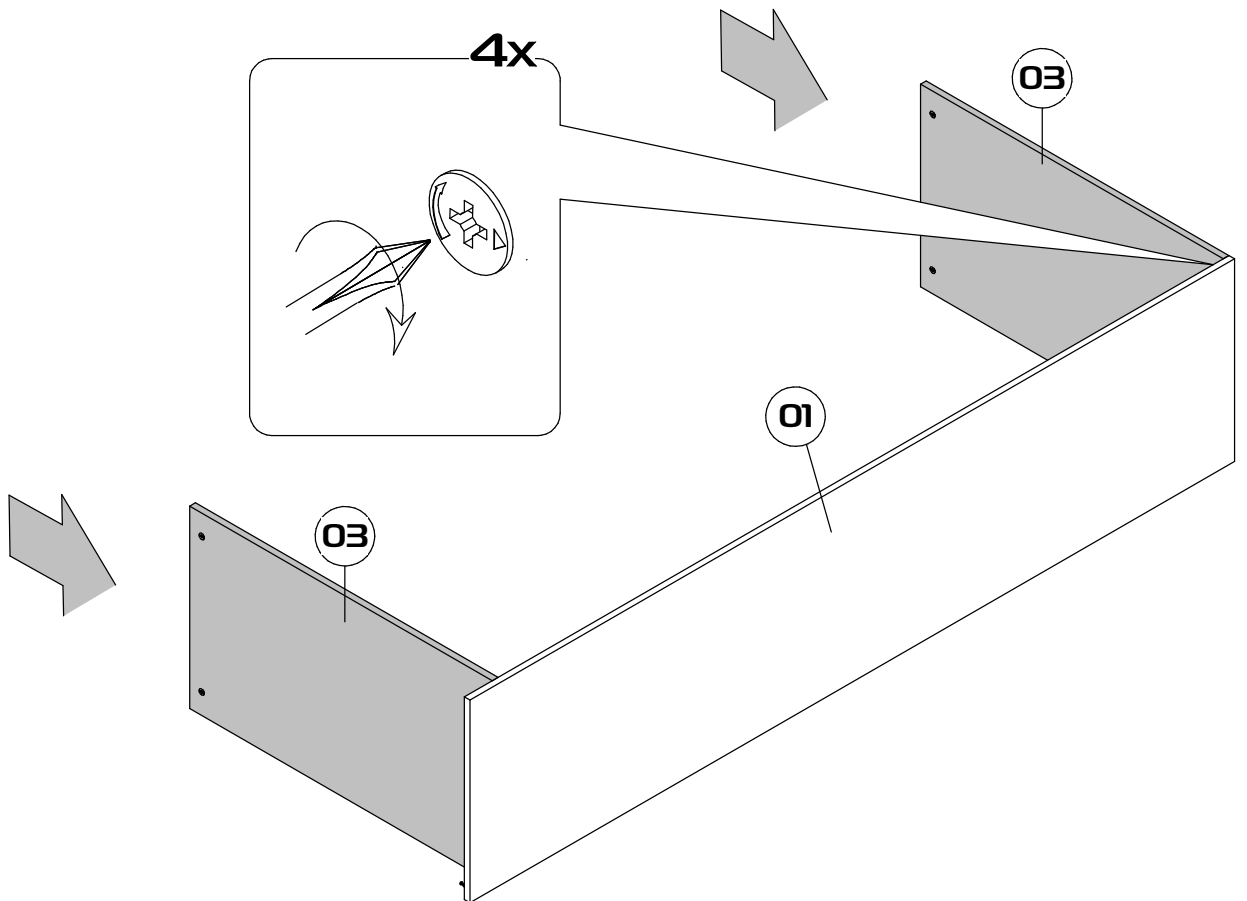
05



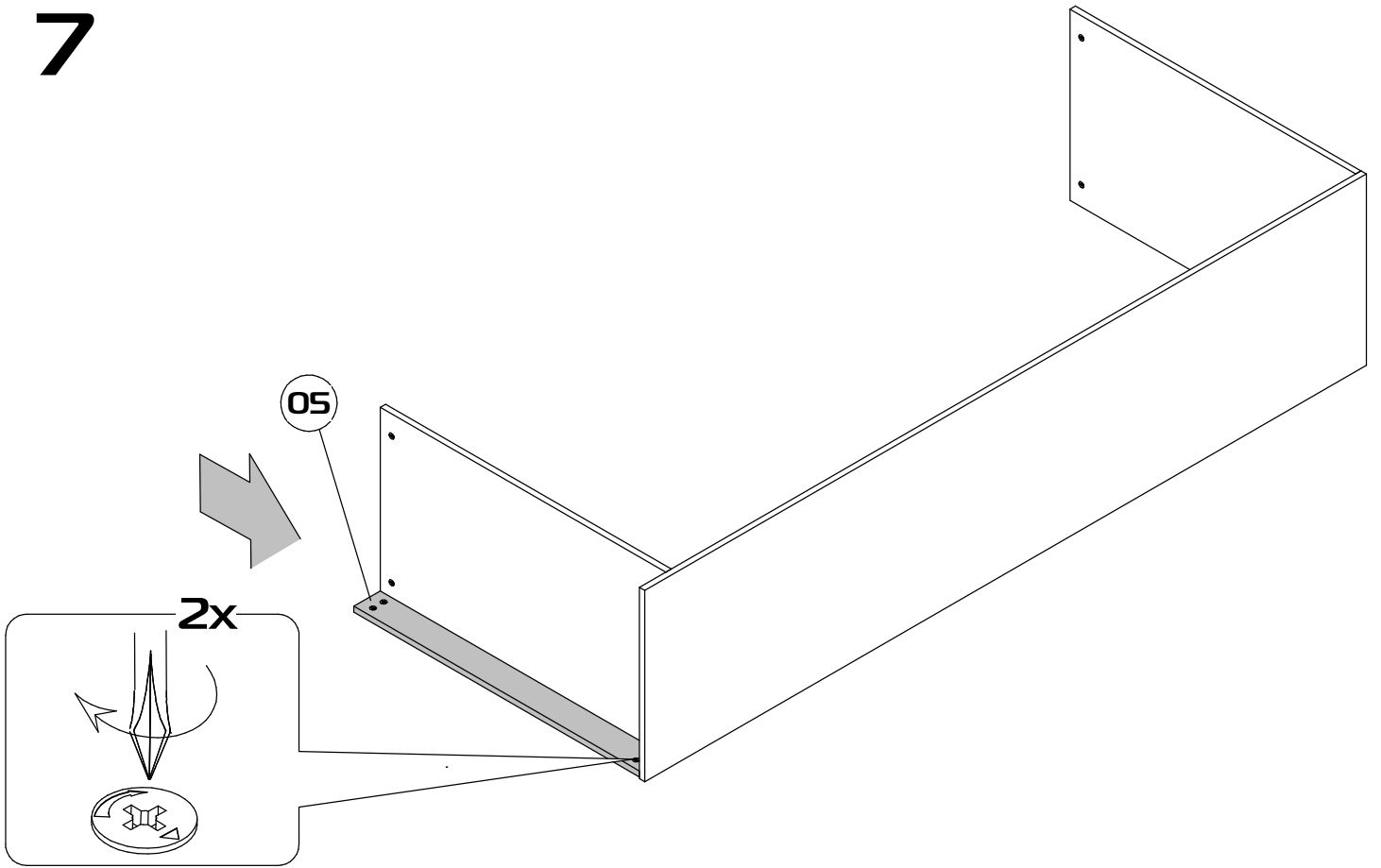
5



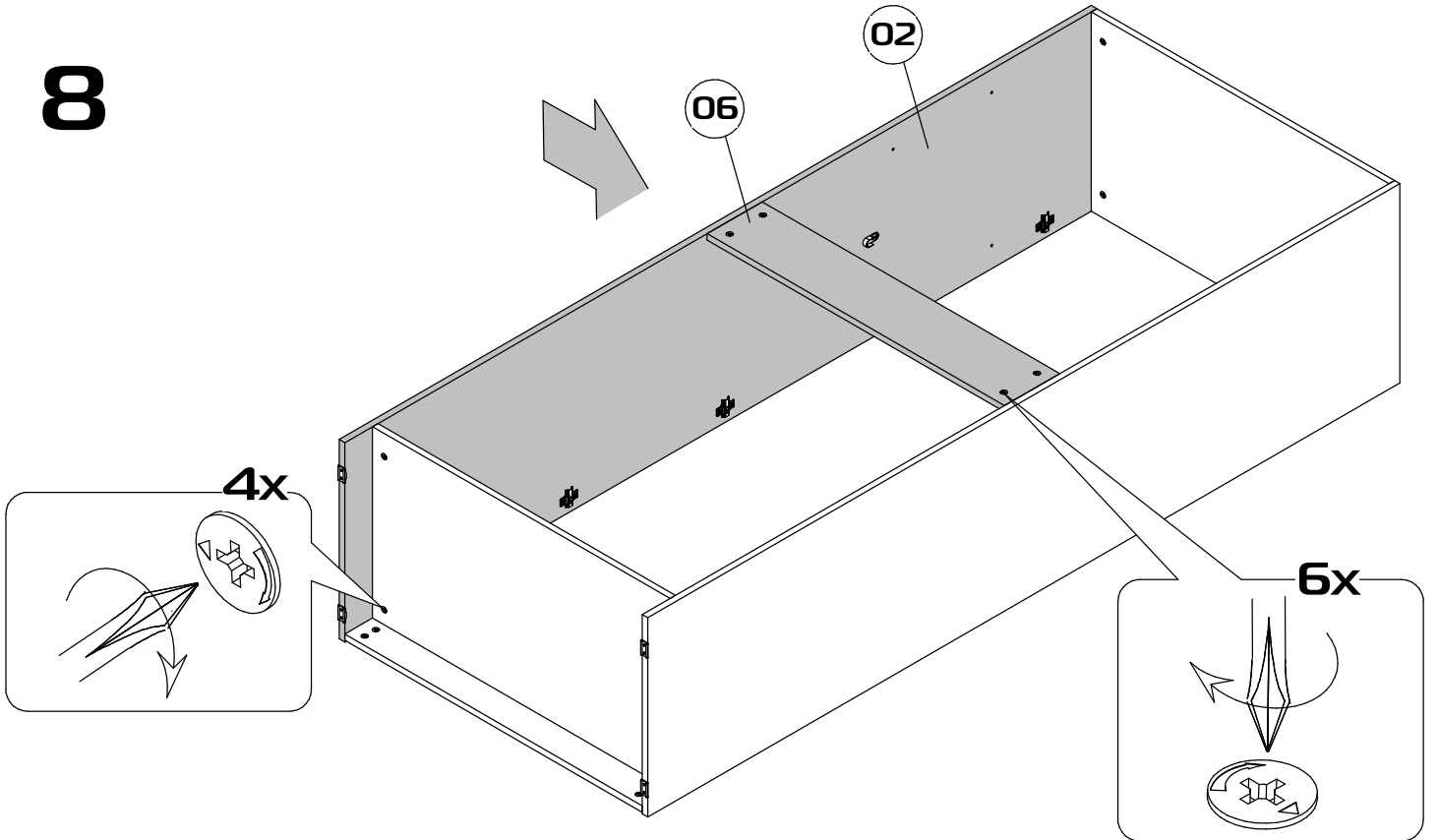
6



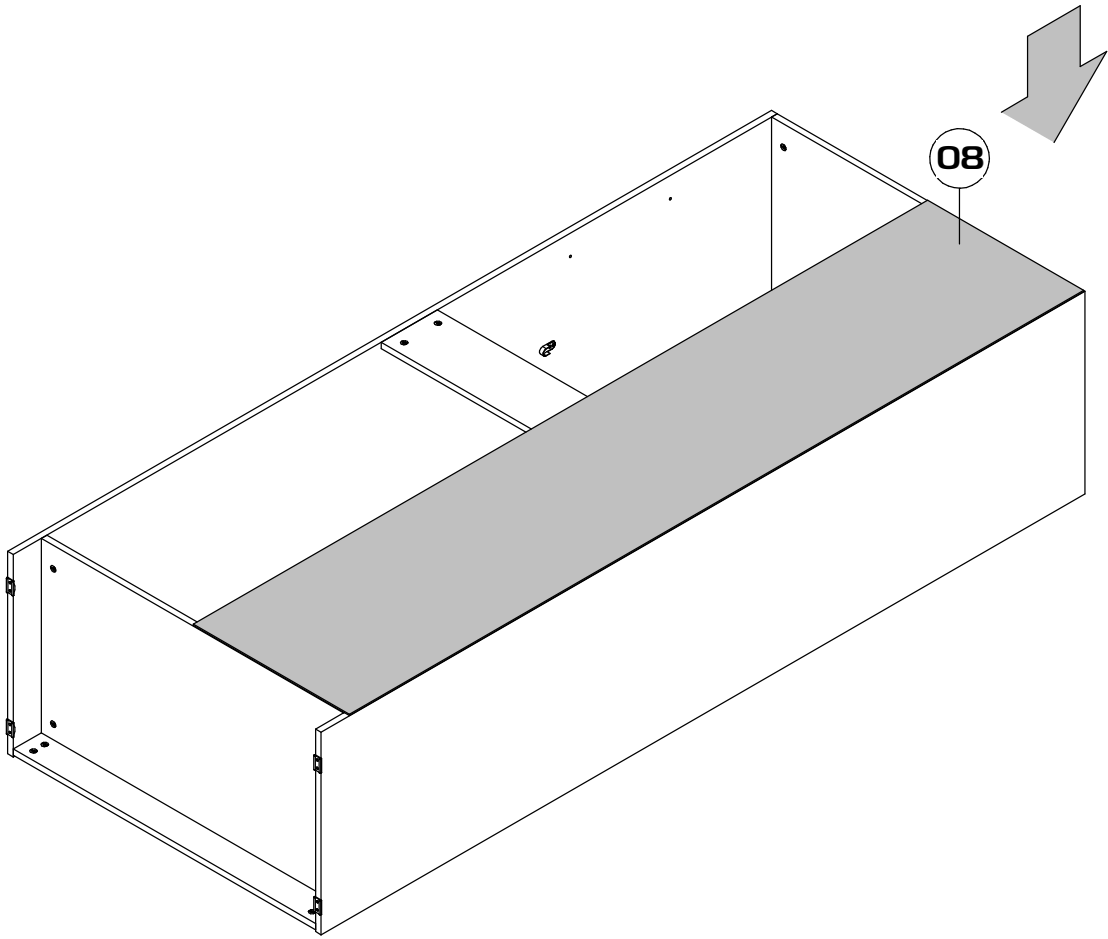
7



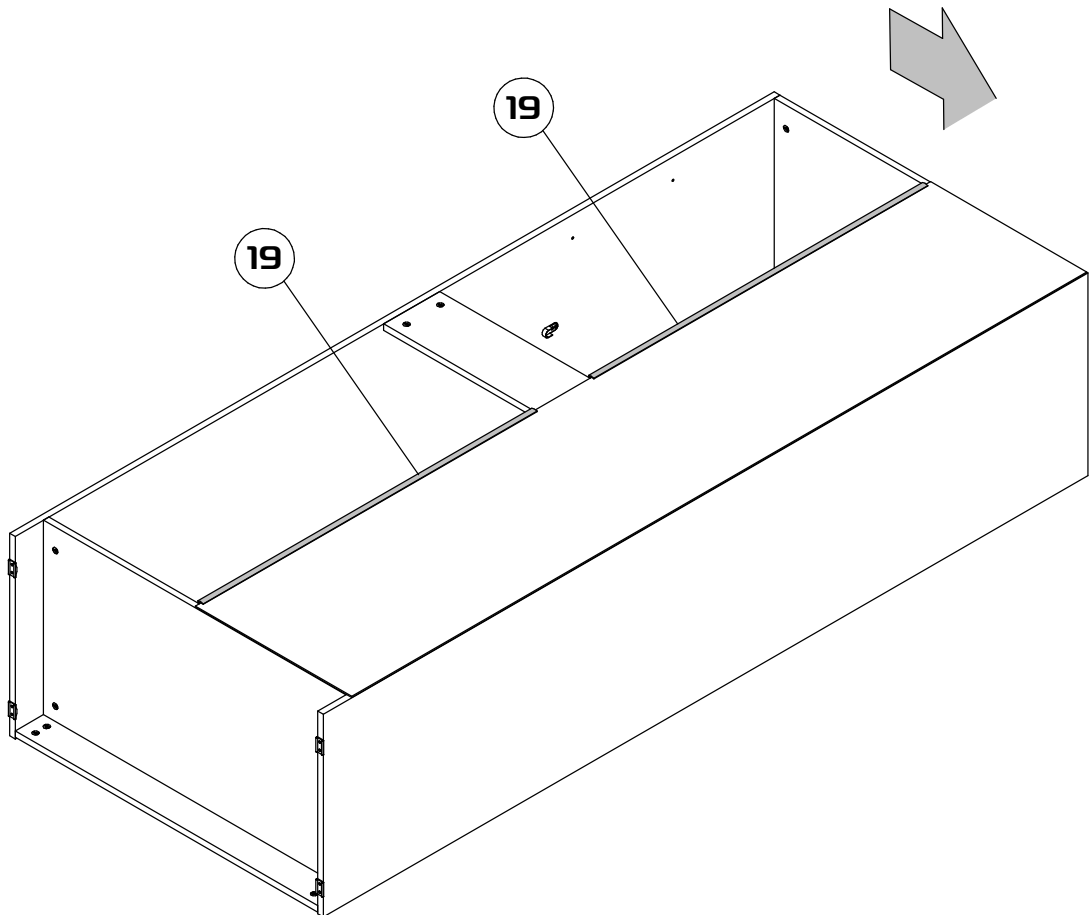
8



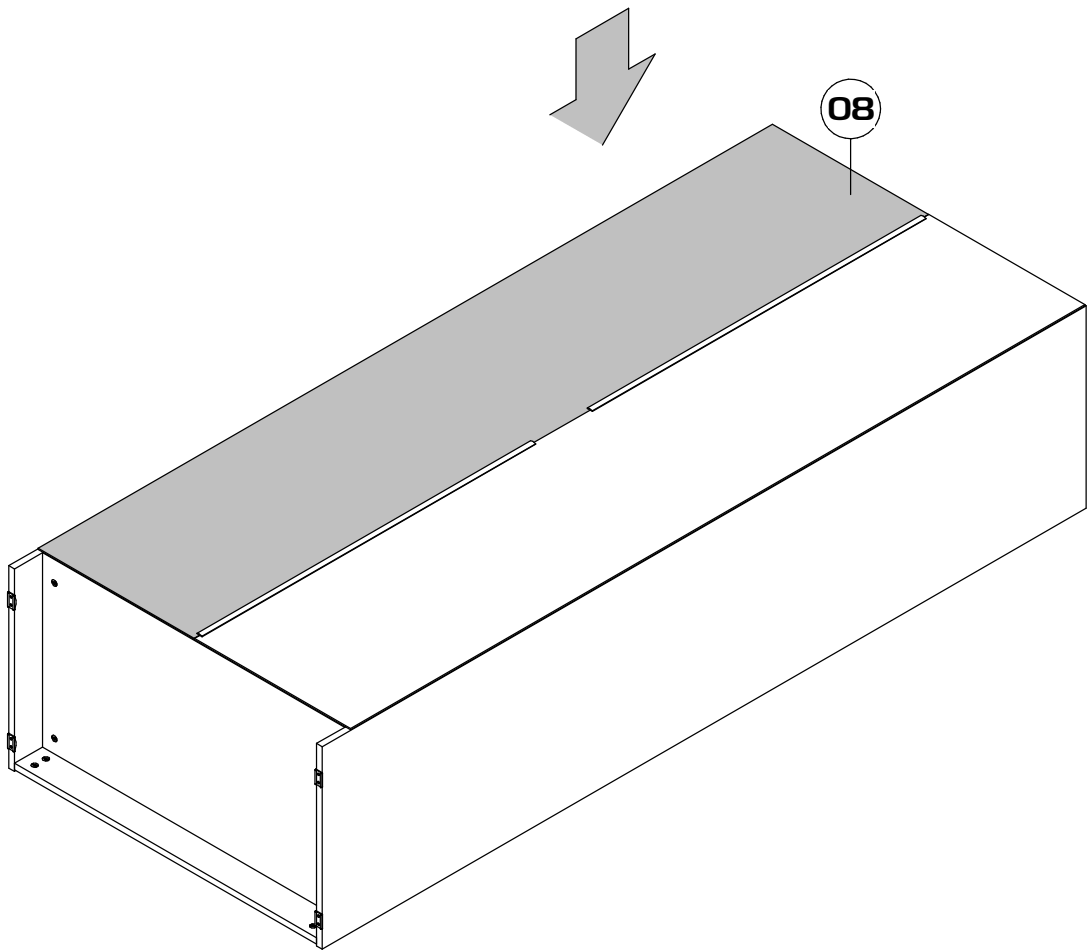
9



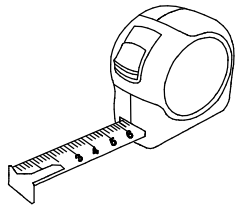
10



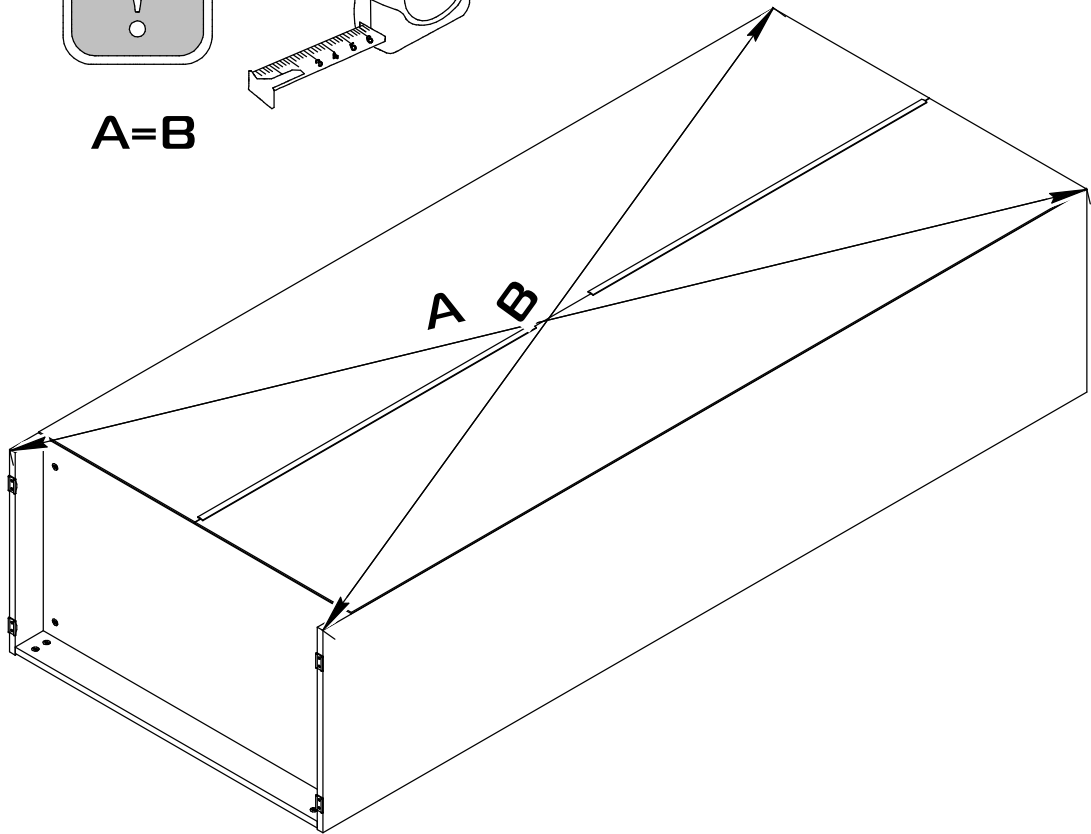
11



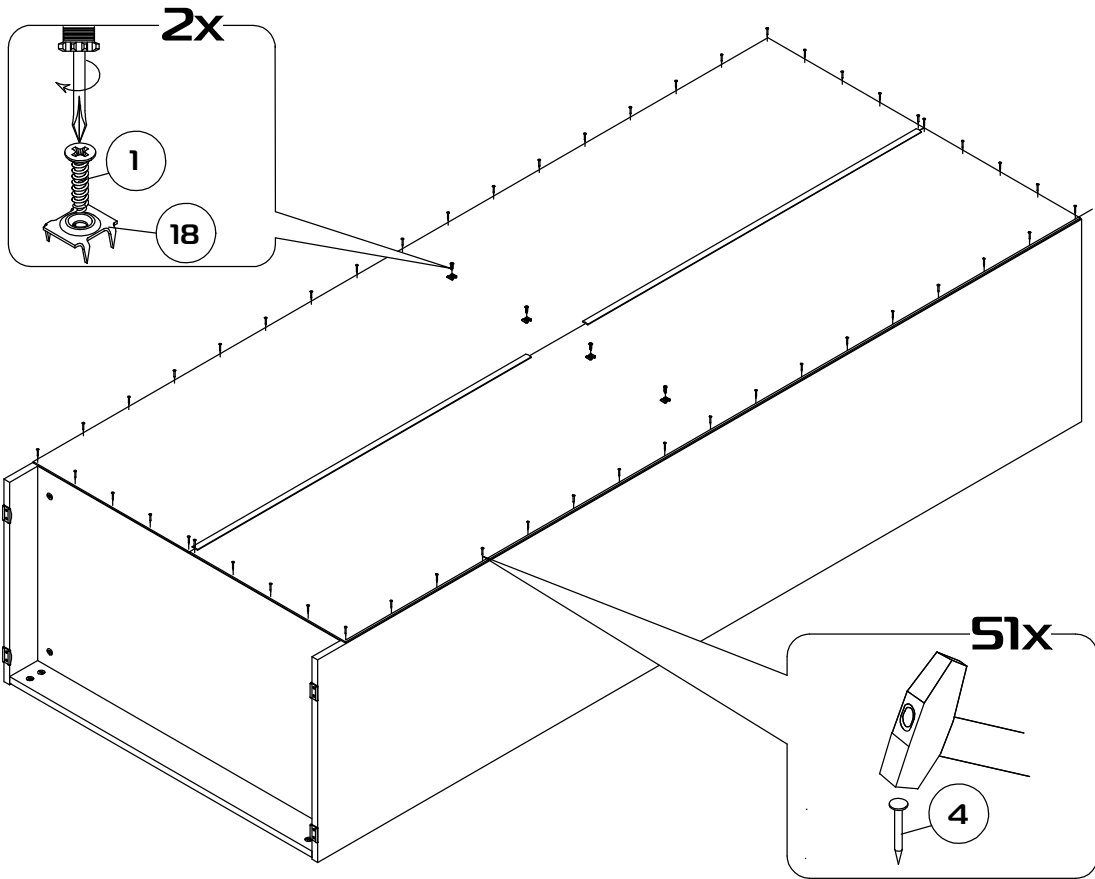
12



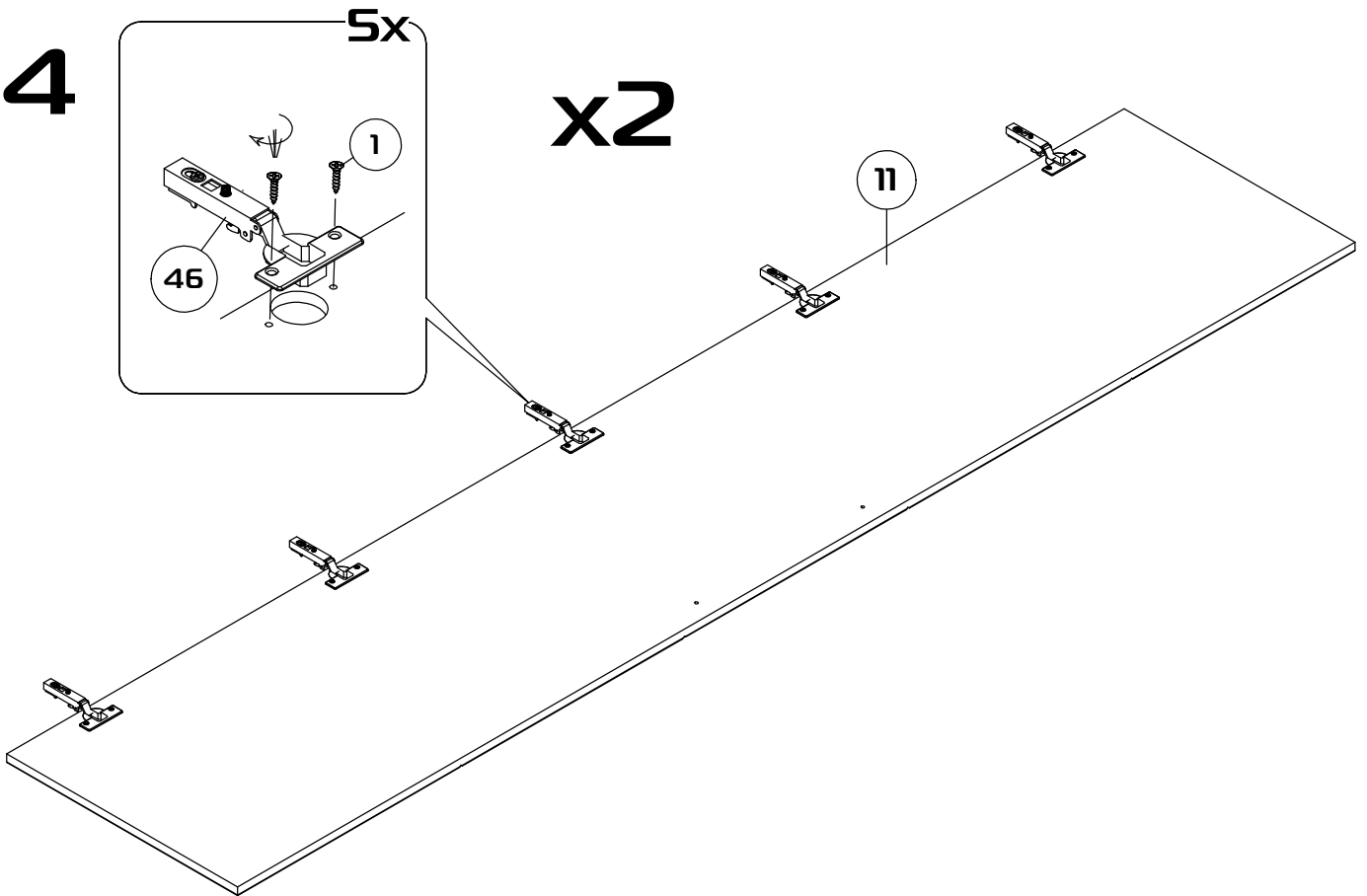
A=B



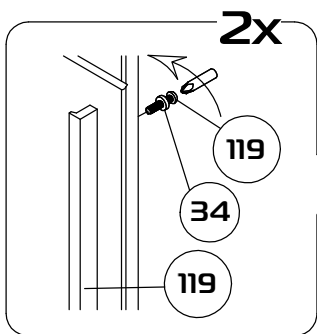
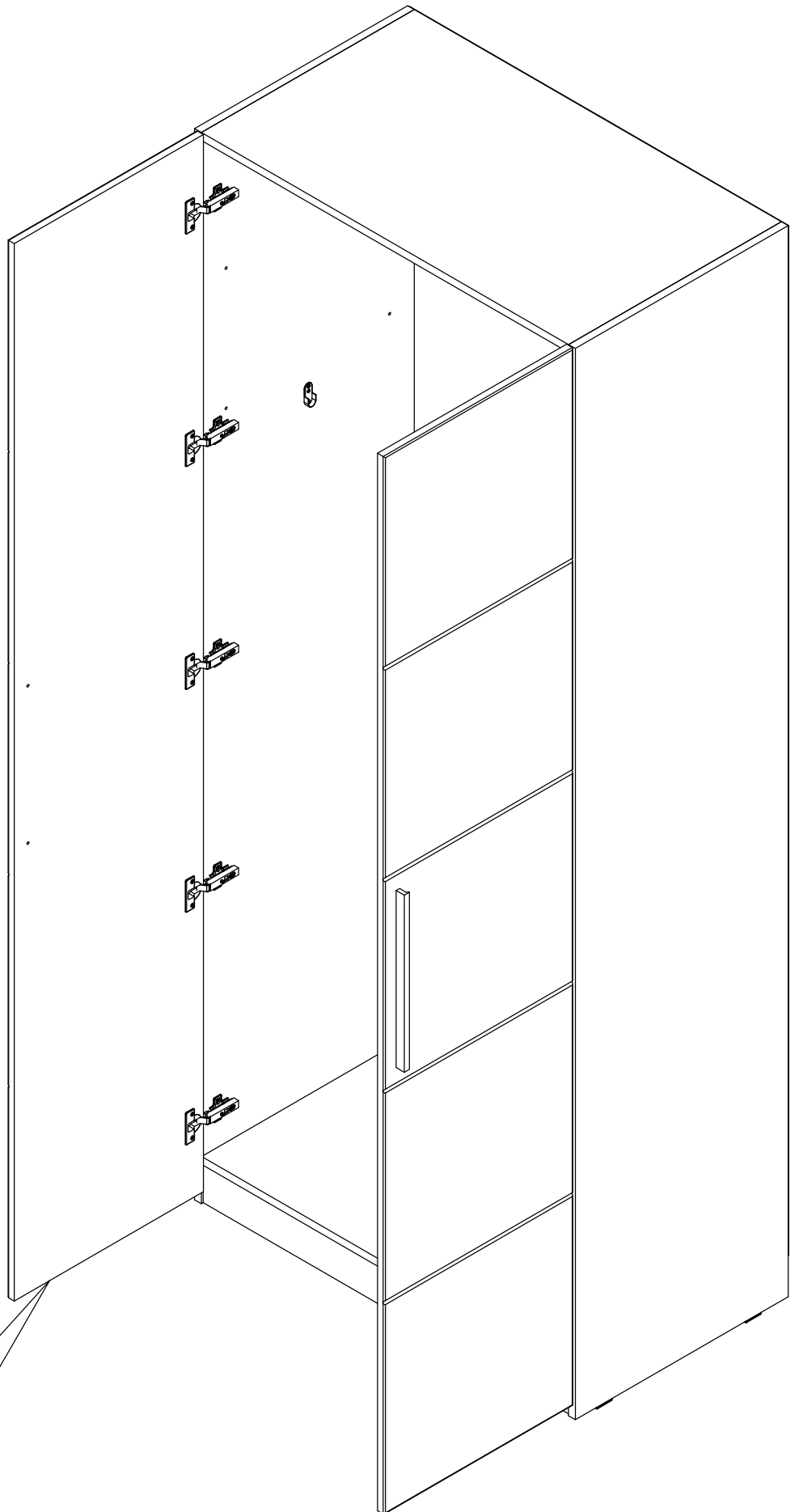
13



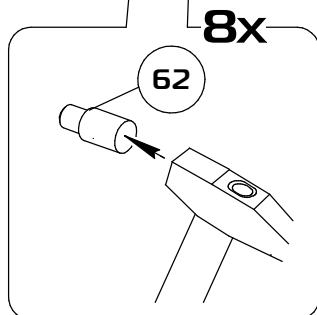
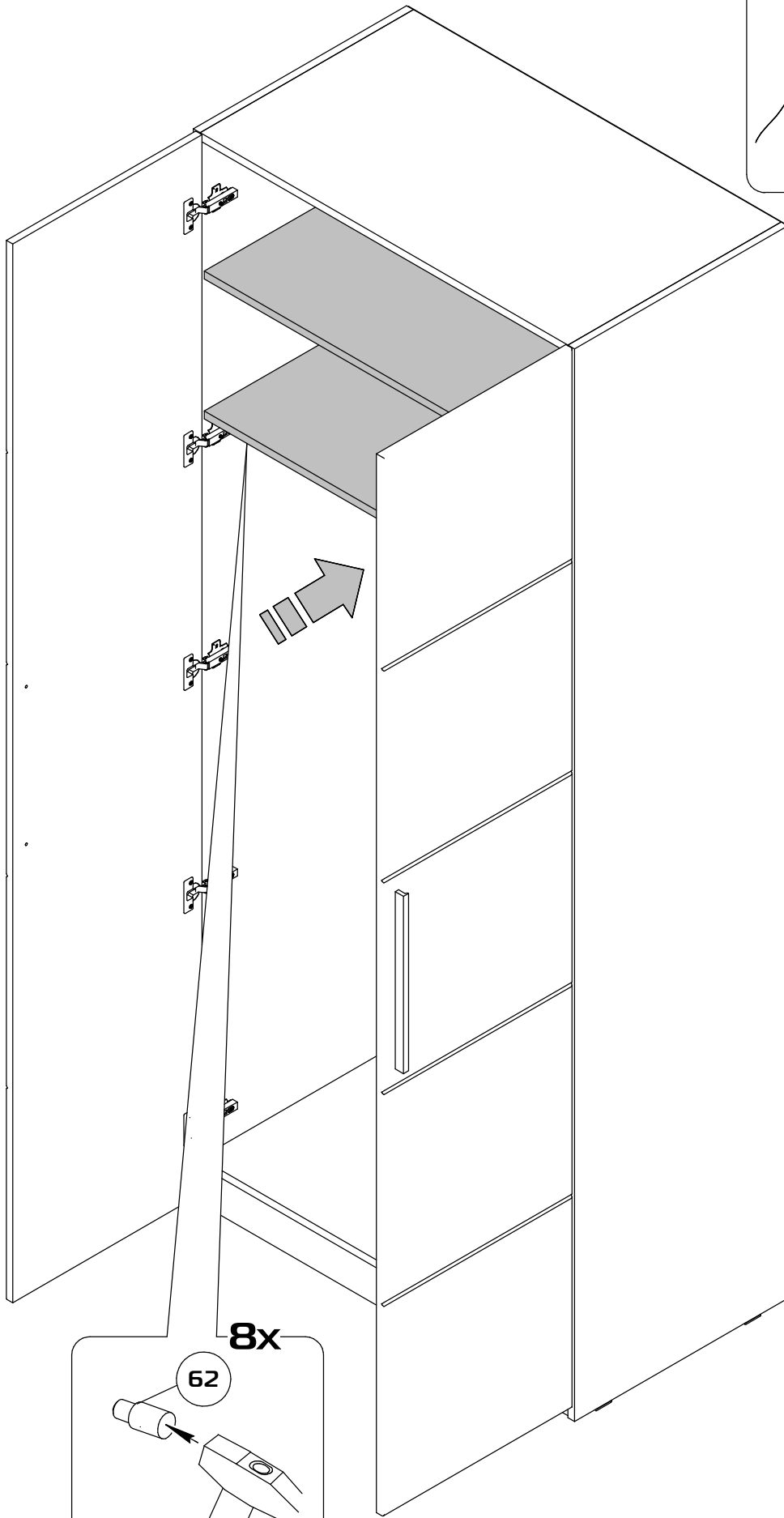
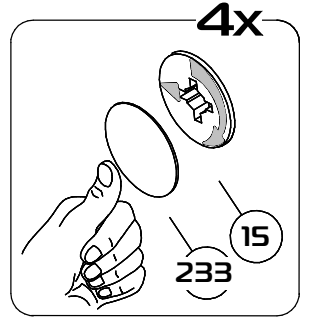
14



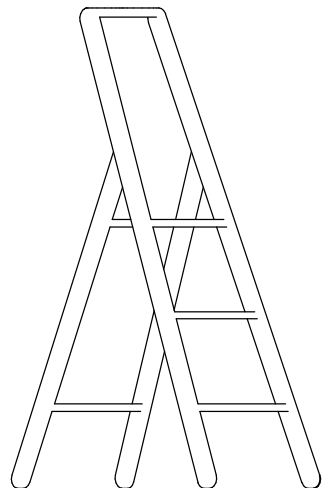
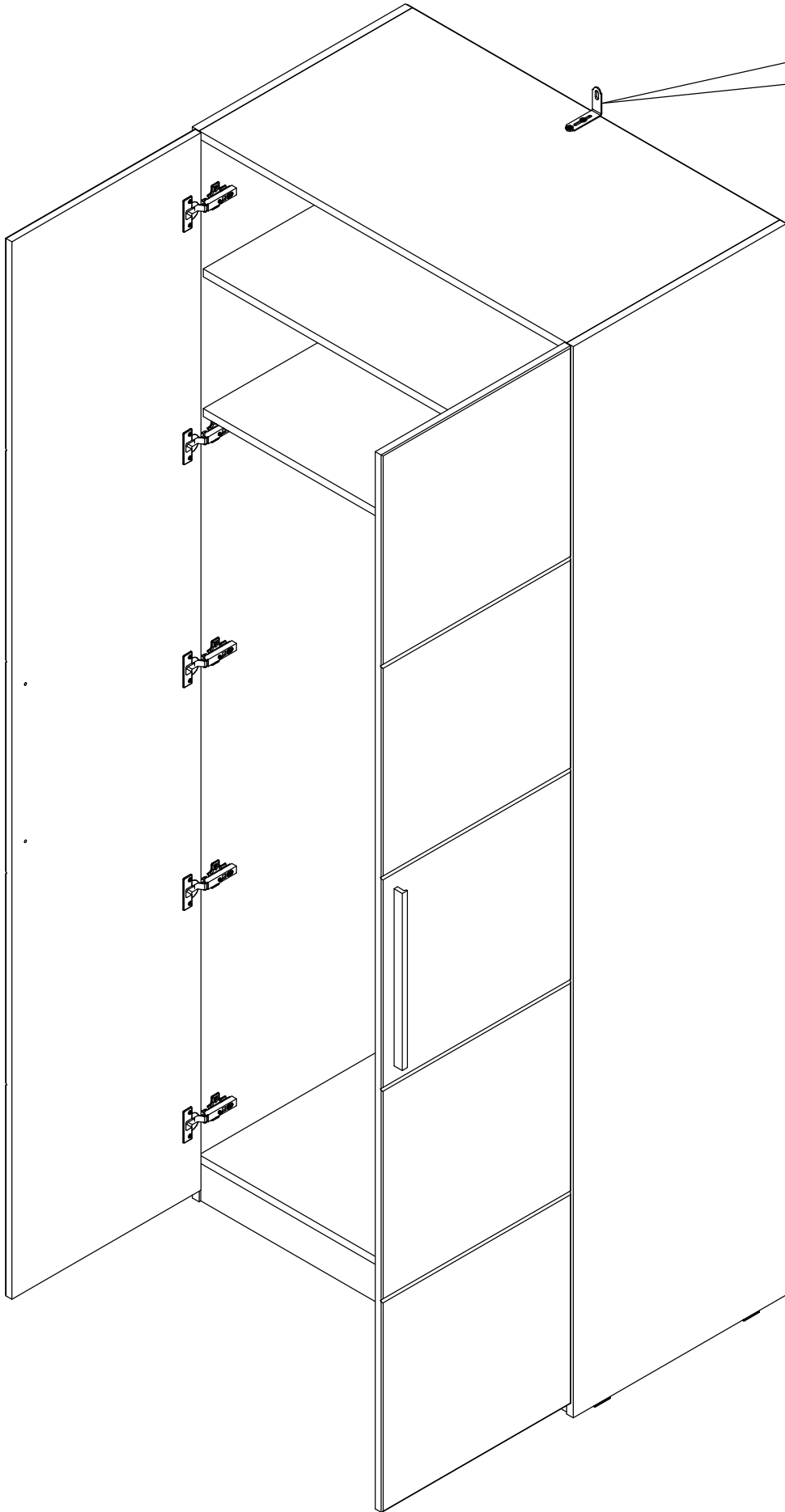
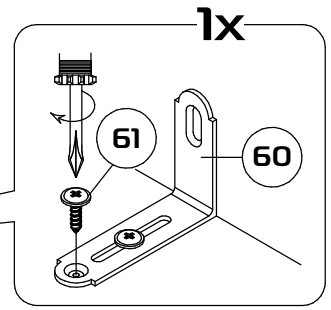
16



17



18



19

