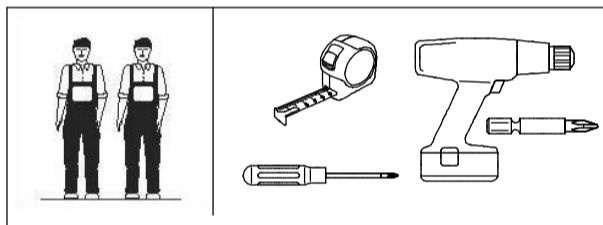
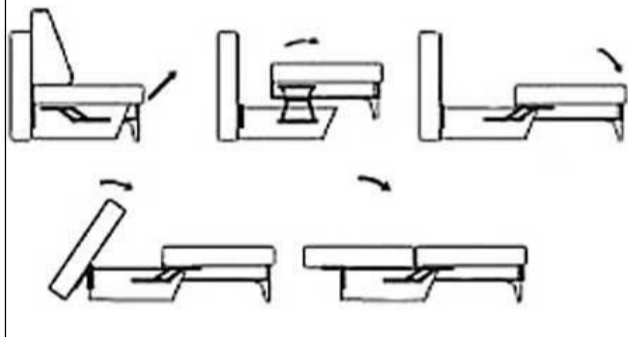
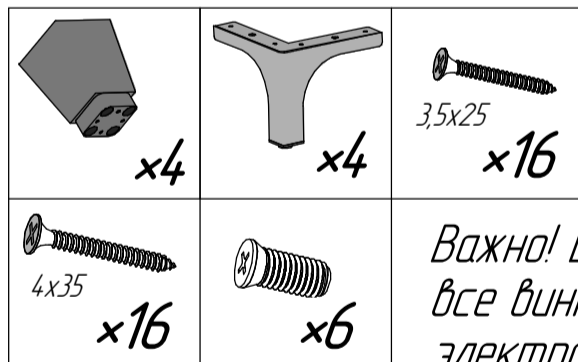


Механизм трансформации Тик-Так



При отсутствии в упаковке детали или фурнитуры отметьте данную позицию на листе галочкой и отправьте лист предприятию-изготовителю.



№ уп	№ п/п	Наименование	КОЛ-ВО
1	1	Боковина	2
2	2	Сиденье+короб	1
3	3	Подушка	2
4	4	Спинка	1

*Важно! Во избежание повреждения рекомендуется наживлять все винты от руки, только после этого использовать электро- или пневмоинструмент.*

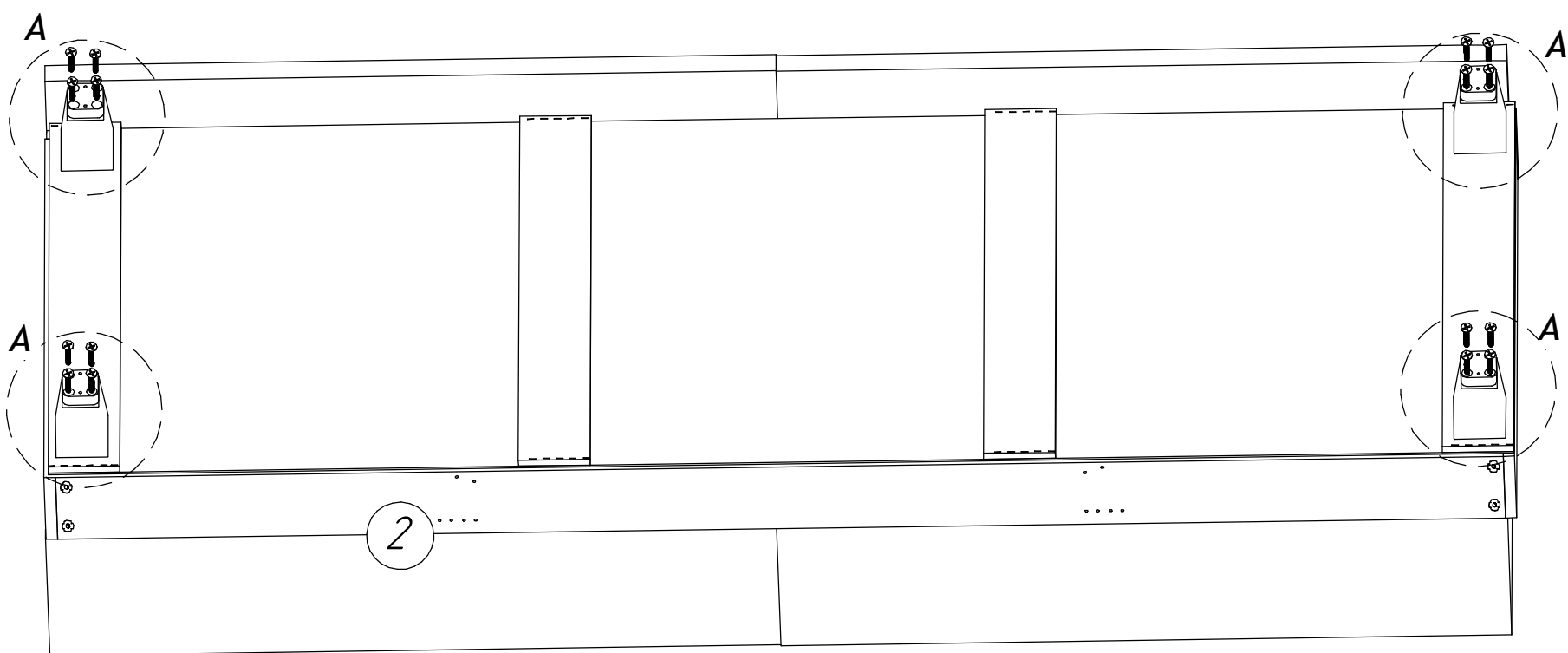
*Во избежание повреждения деталей, сборку рекомендуется производить на упаковочном гофрокартоне.*

*Уважаемый покупатель! Проверьте наличие деталей и фурнитуры, согласно комплекточной ведомости. Сборку следует производить, придерживаясь порядка и последовательности данной инструкции. Во избежание перекосов и других дефектов проводите сборку на ровном полу, покрытом тканью или мягкой бумагой. Мебель рекомендуется эксплуатировать в помещении с температурой не ниже +10 С и относительной влажностью 45-70%.*

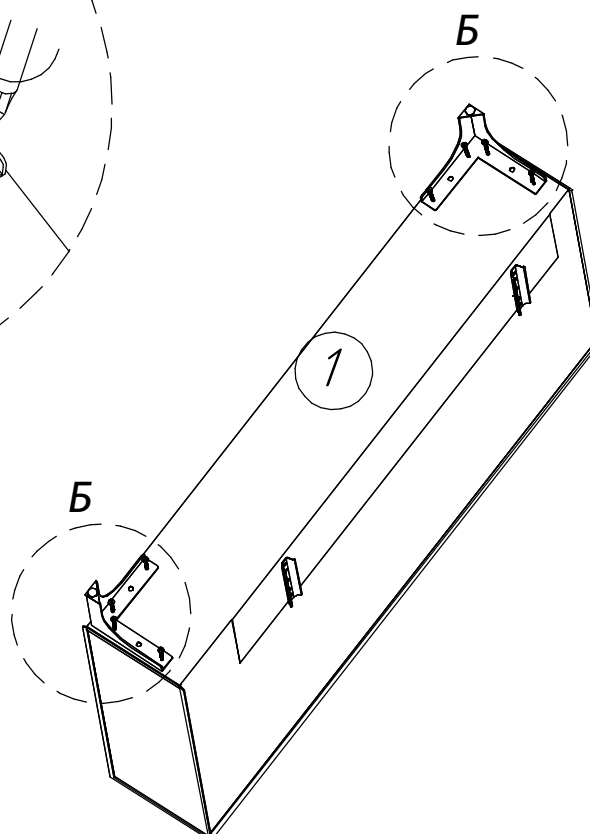
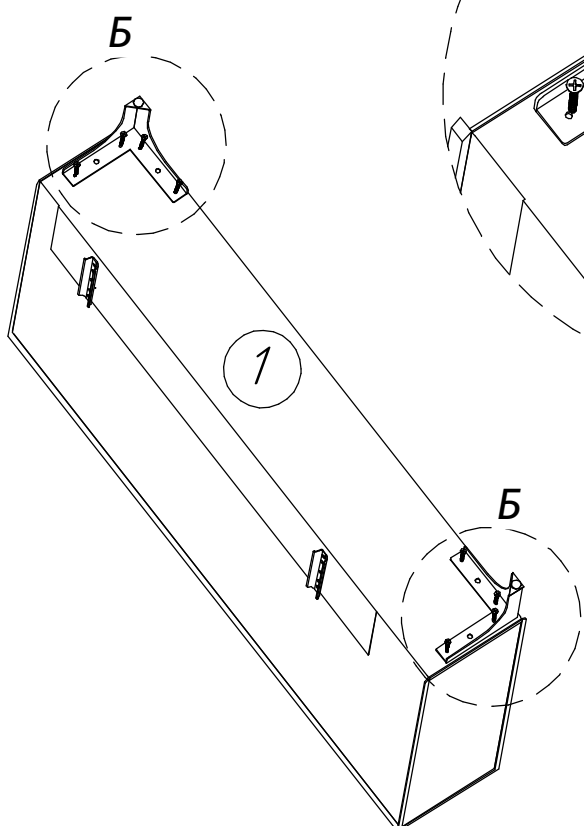
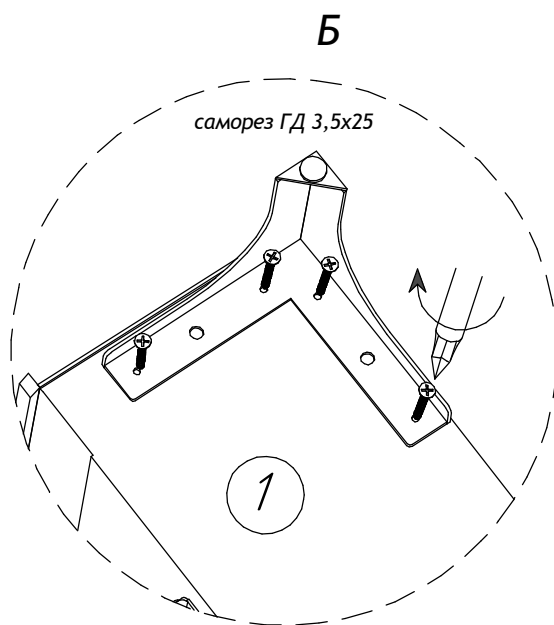
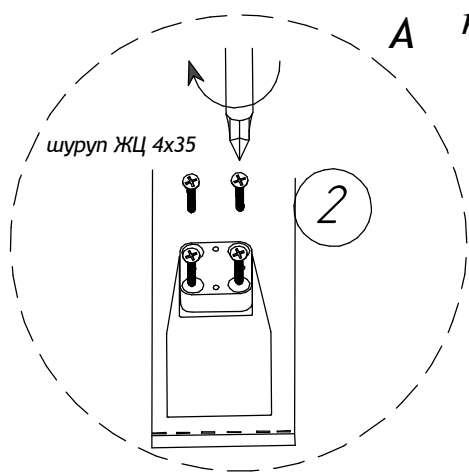
*Внимание! Не допускается применение соды, стиральных порошков, абразивных паст, порошков и прочих препаратов не предназначенных для ухода за мебелью.*

*Предприятие-изготовитель гарантирует покупателю сохранение всех качественных показателей мебели, обусловленных ГОСТ 19917-2014, в течение 18 месяцев со дня продажи магазином при соблюдении условий транспортирования, правил сборки, эксплуатации и ухода.*

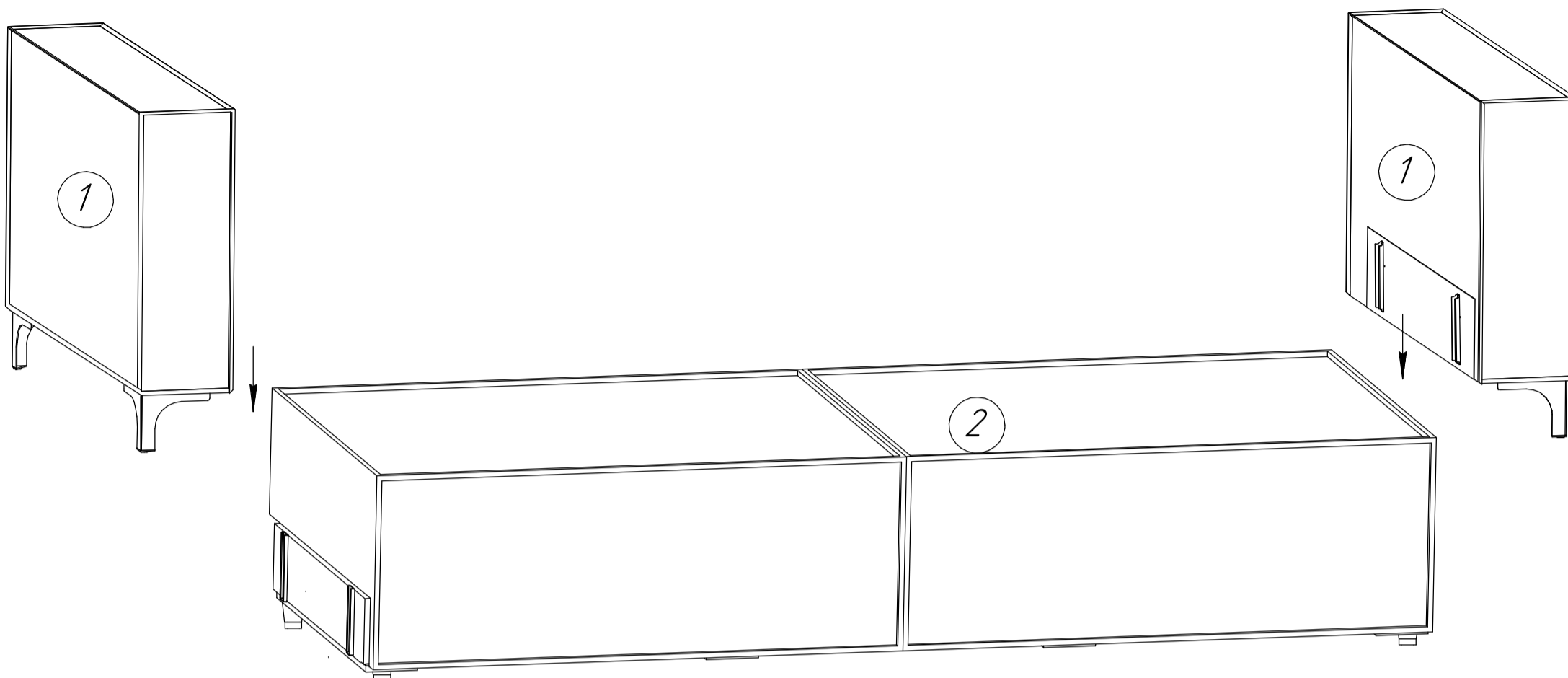
*Предприятие-изготовитель постоянно совершенствуя процесс изготовления мебели, оставляет за собой право на изменения конструкции и фурнитуры, не влияющие на качество и функциональность изделия.*



1. Перевернуть сиденье с коробом-вверх дном и  
прикрепить опоры, согласно разметки, шурупами ЖЦ 4x35



2. Перевернуть боковины и прикрепить опоры, согласно разметки,  
саморезами ГД 3,5x25



3. Перевернуть сиденье с коробом опорами вниз, прикрепить боковины к коробу с помощью соединителей.

4. Разложить сиденье дивана, установить в освободившееся пространство спинку, петлями вниз и закрепить их винтами М6х20 к коробу.

