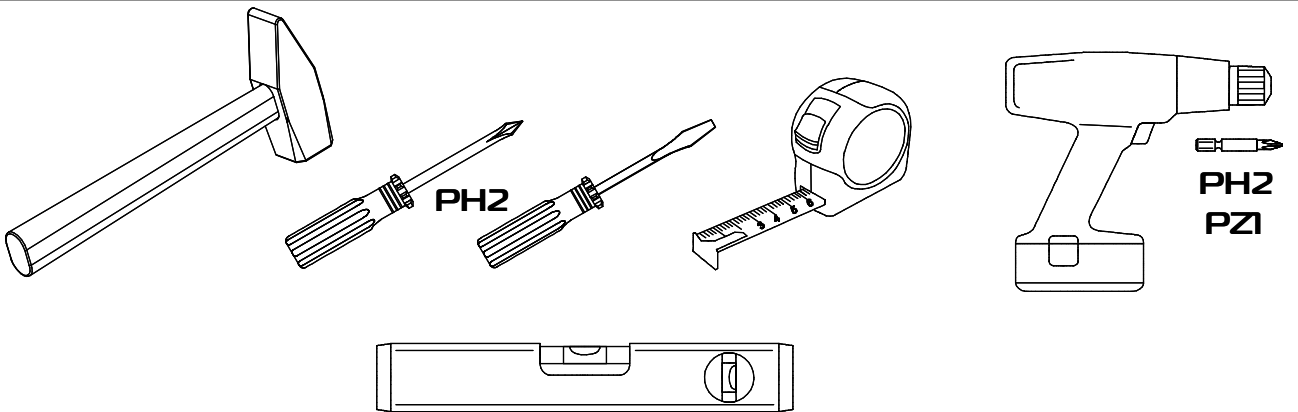
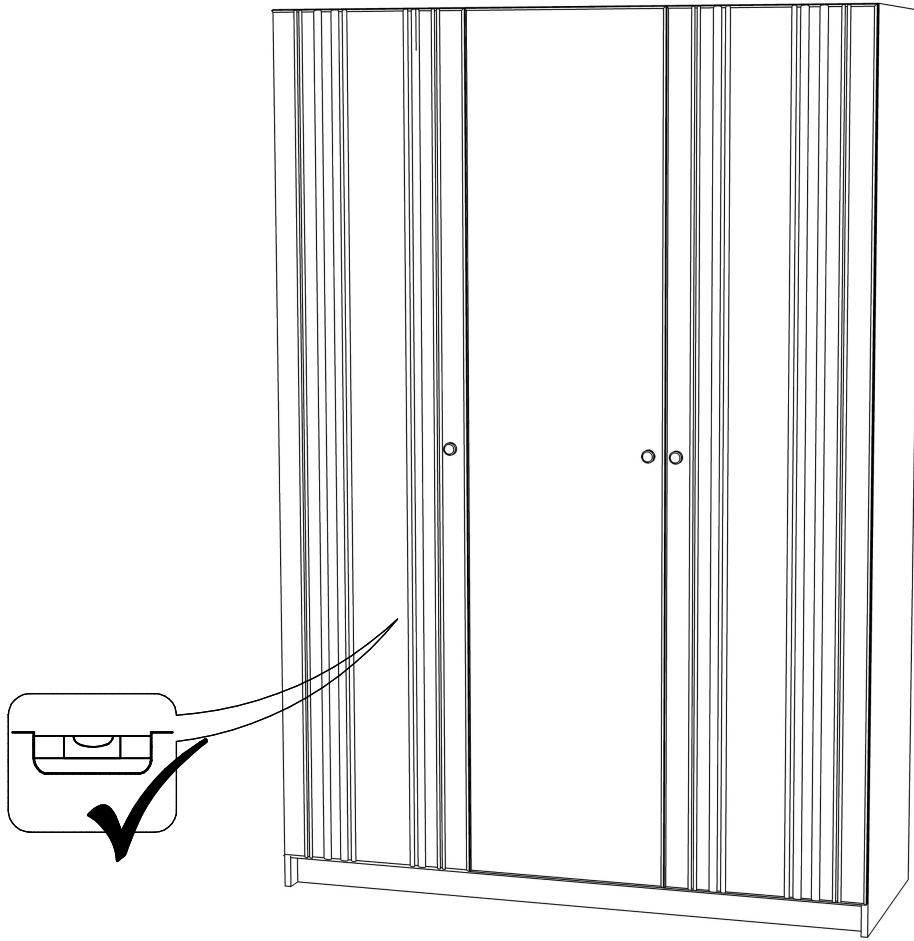
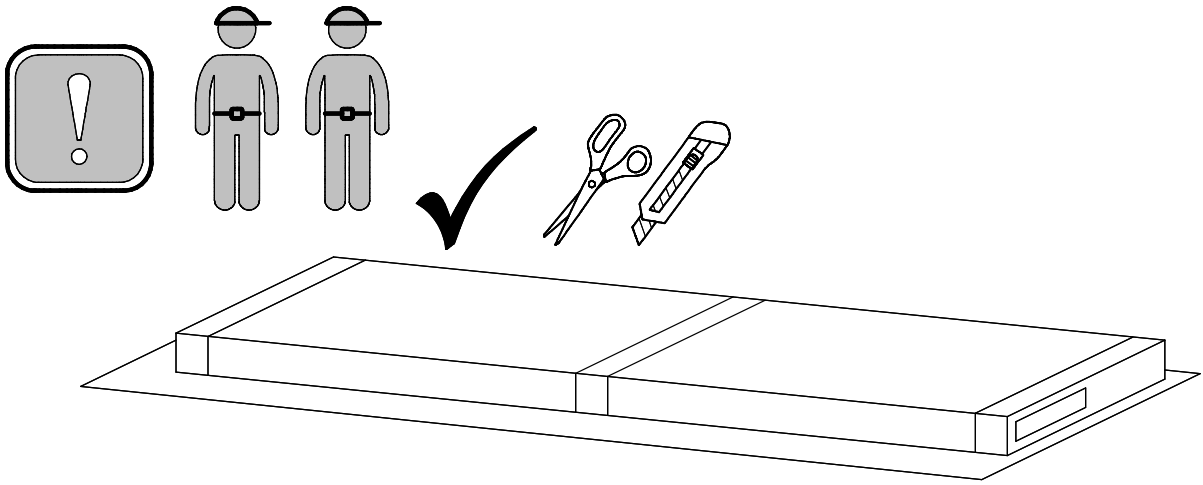
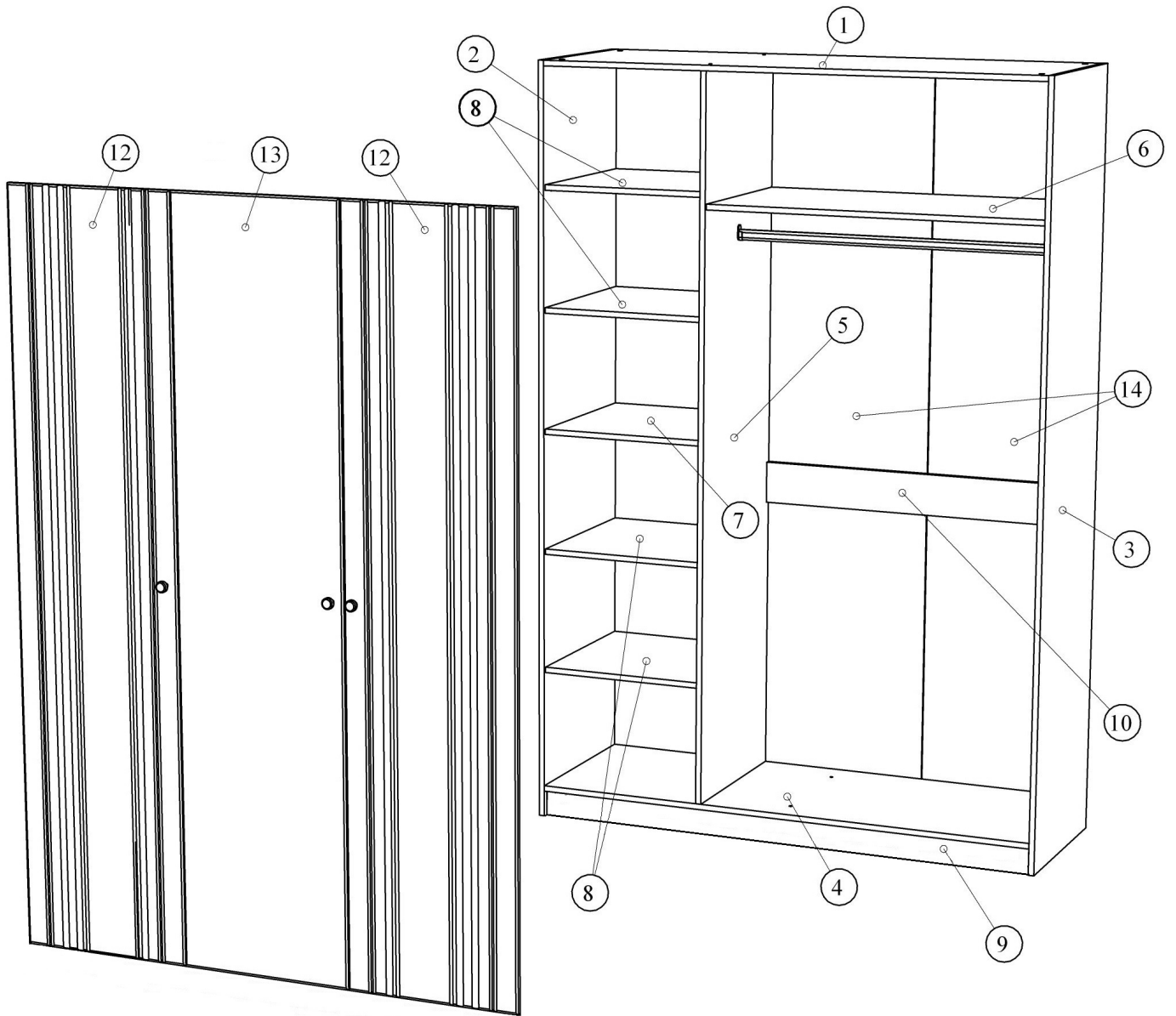


# Инструкция по сборке Шкаф трехстрорчатый Ланзетти

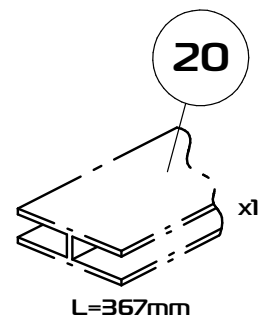
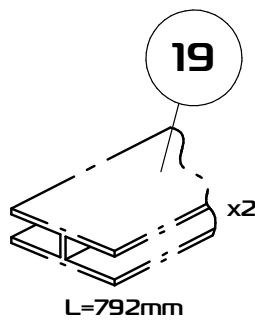
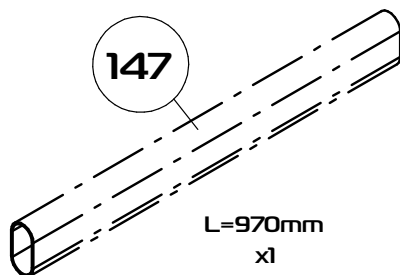
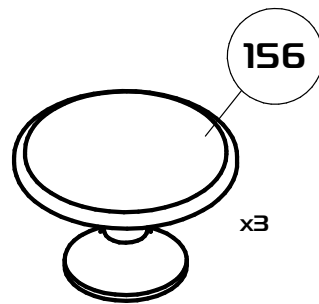
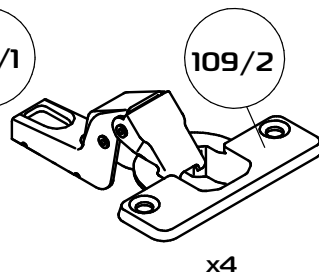
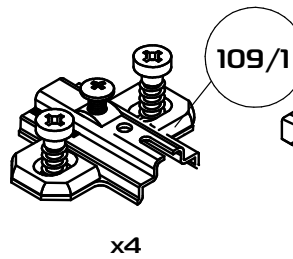
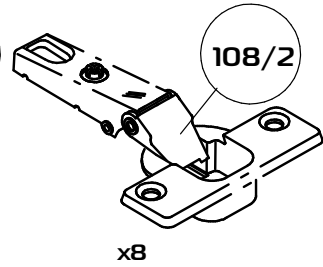
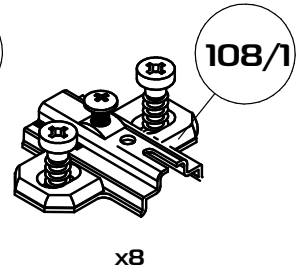
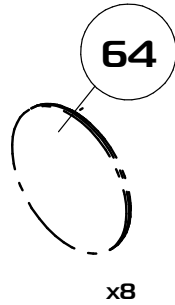
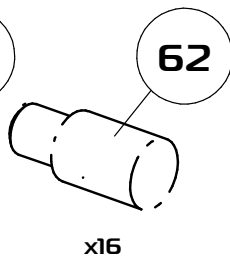
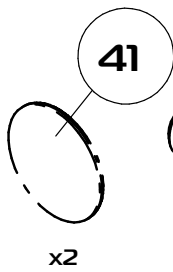
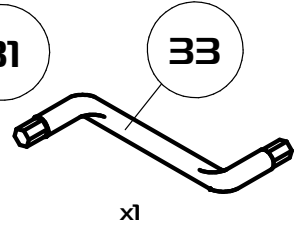
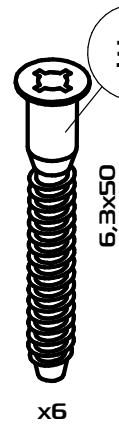
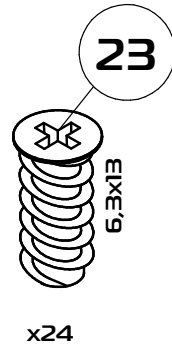
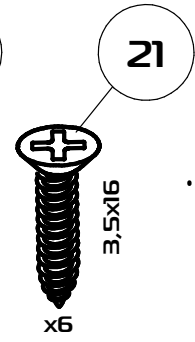
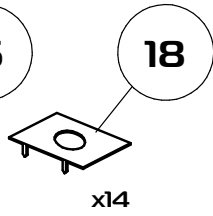
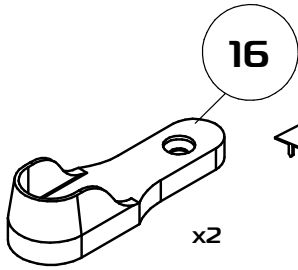
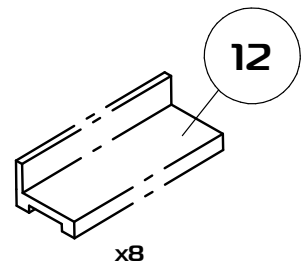
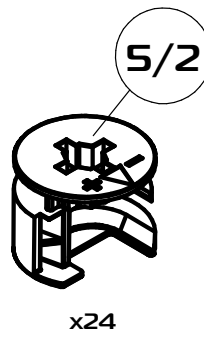
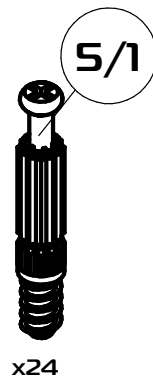
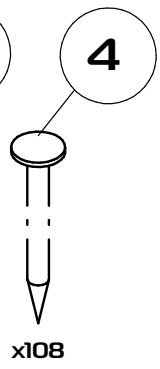
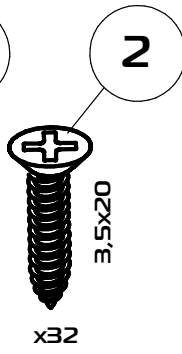
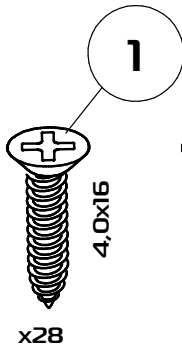
Габаритные размеры (Ширина x Глубина x Высота)  
1499x540x2204



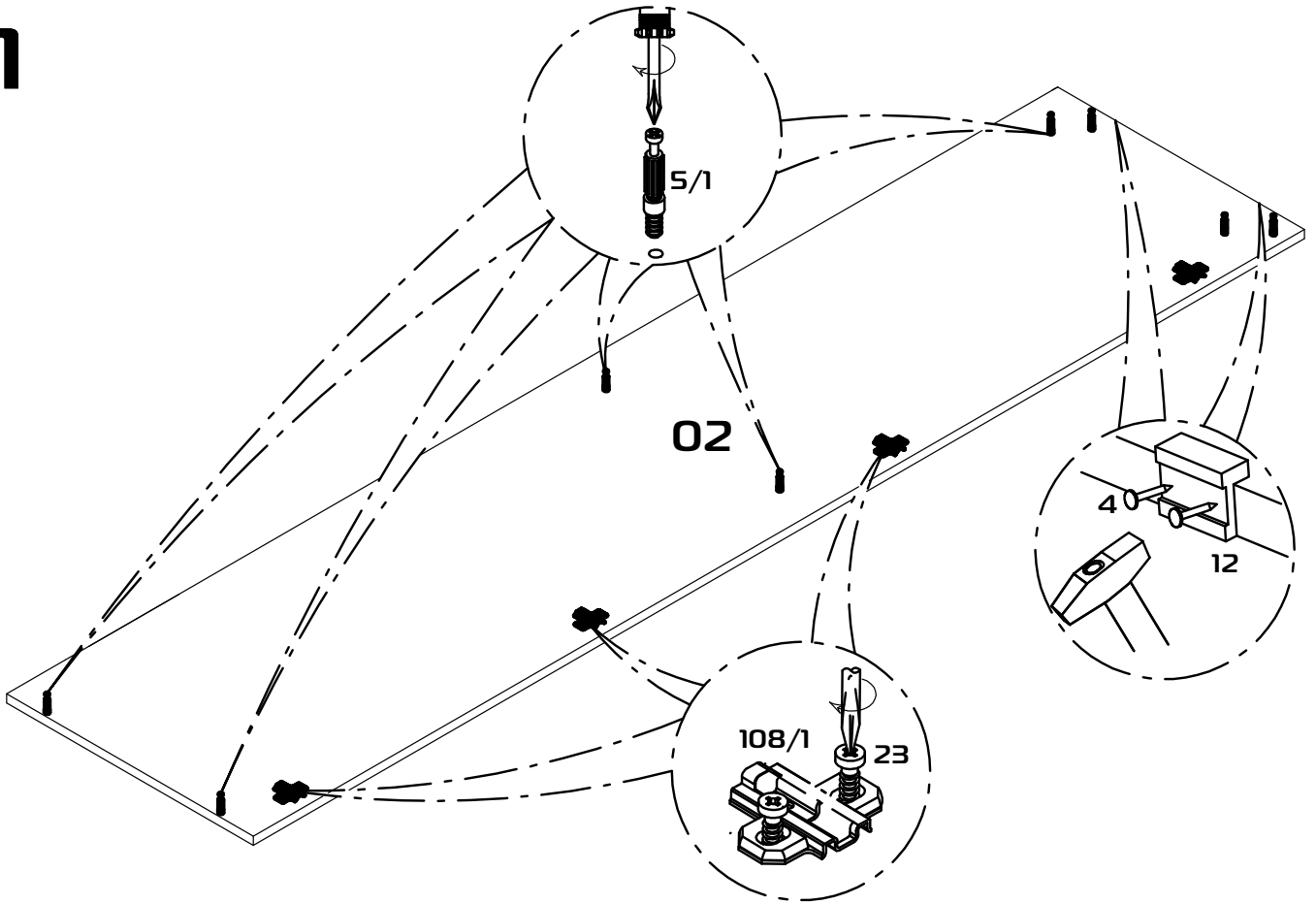




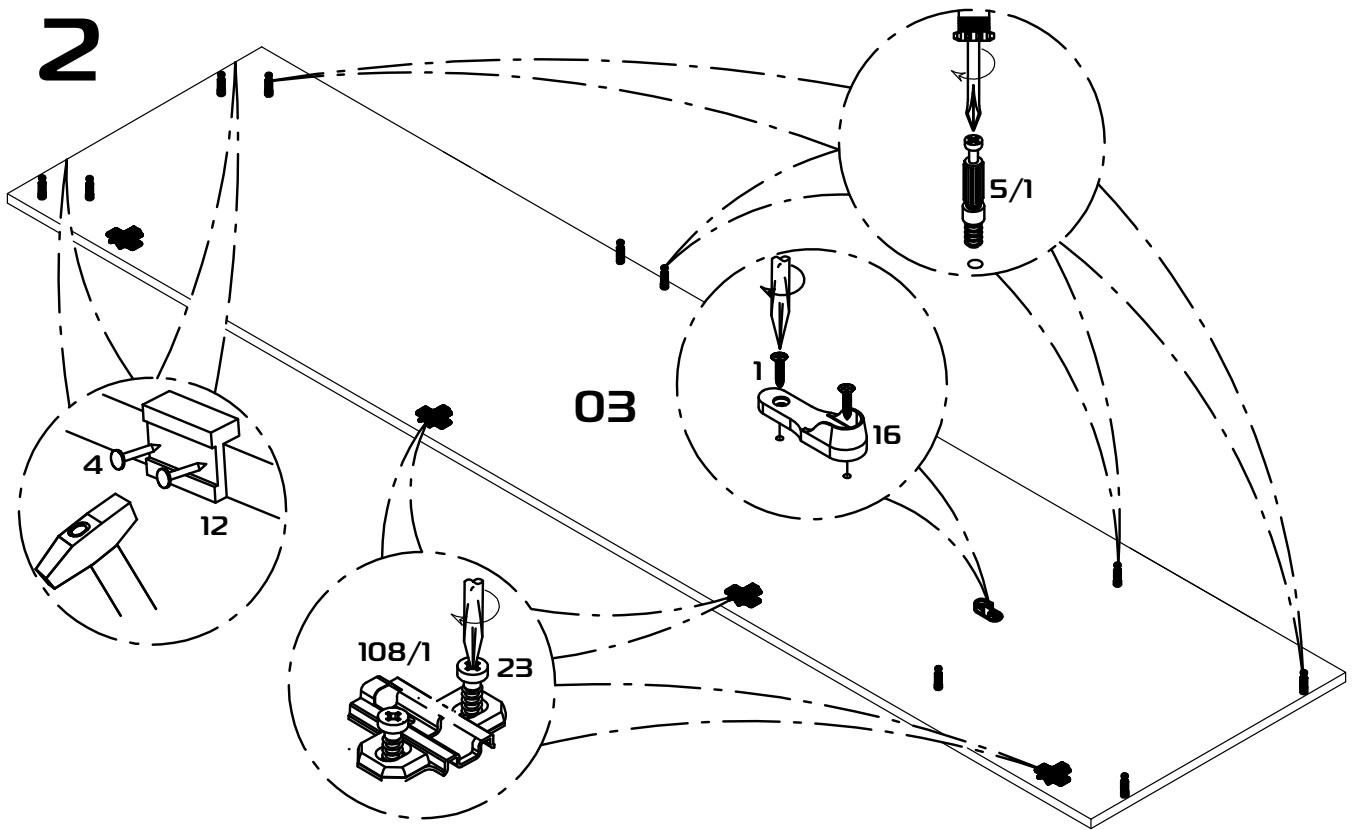
Поз.	Наименование	ДхШхТ	Ко-во	№ упаковки
1	Крышка	1467x520x16	1	1
2	Стойка левая	2200x520x16	1	2
3	Стойка правая	2200x520x16	1	2
4	Основание	1467x520x16	1	1
5	Стойка внутренняя	2093x520x16	1	2
6	Полка основная большая	975x510x16	1	1
7	Полка основная малая	476x510x16	1	1
8	Полка вкладная	476x510x16	4	1
9	Цоколь	1467x75x16	2	1
10	Ребро жесткости	975x120x16	1	1
12	Дверь с фрезеровкой	2116x497x16	2	3
13	Дверь без фрезеровки	2116x497x16	1	3
14	Задняя стенка (ДВПО)	2121x497x3	3	2



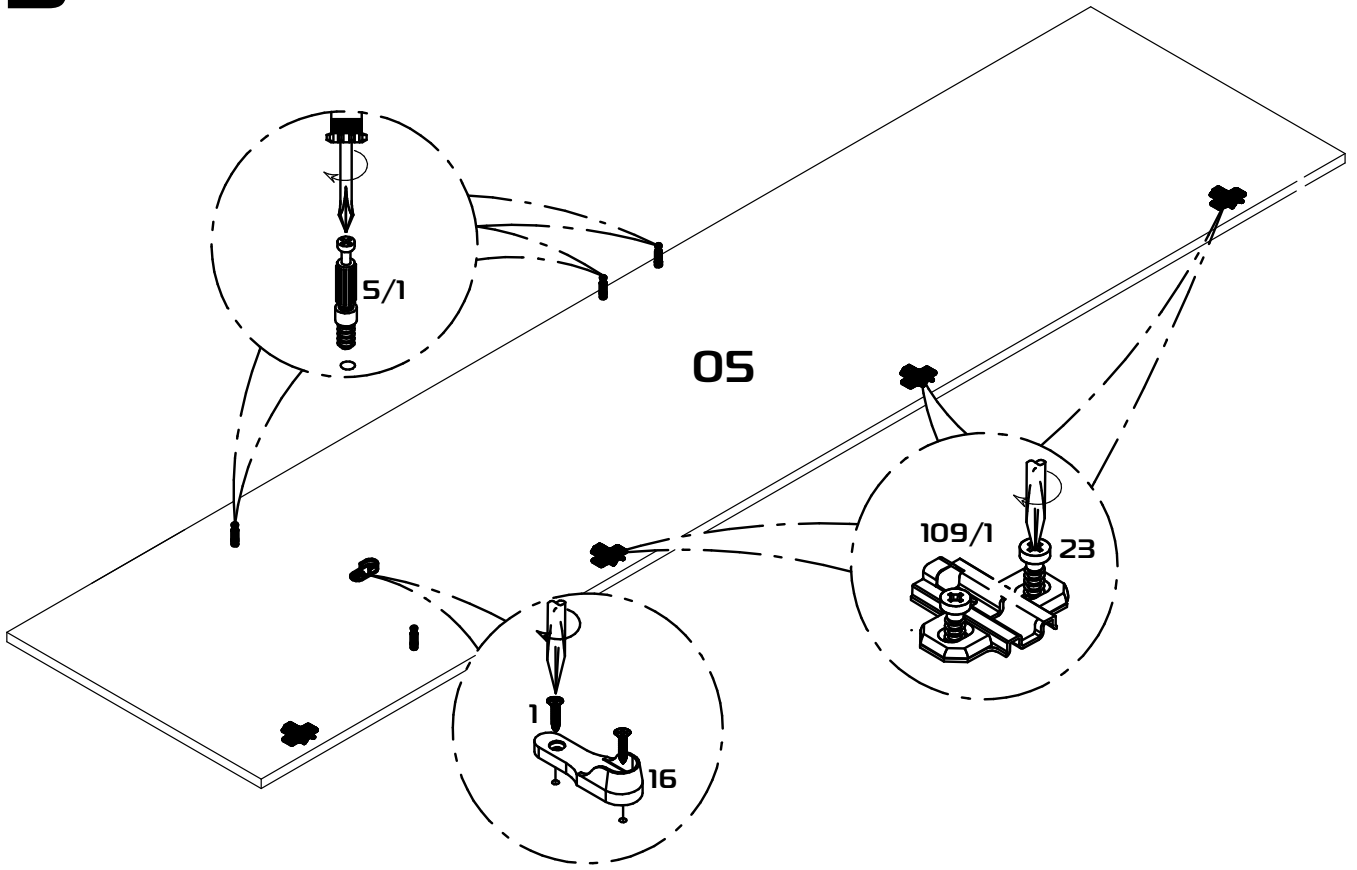
1



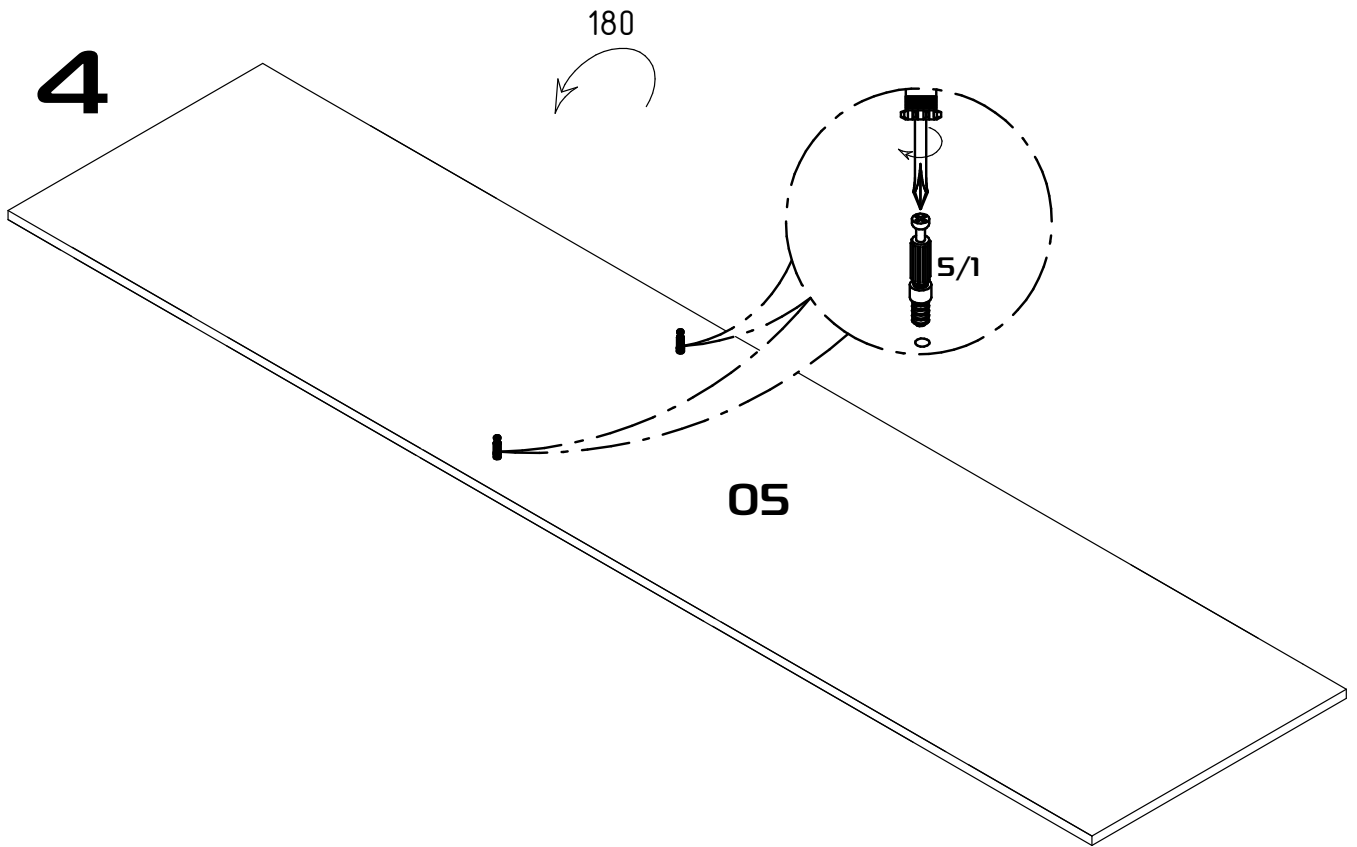
2



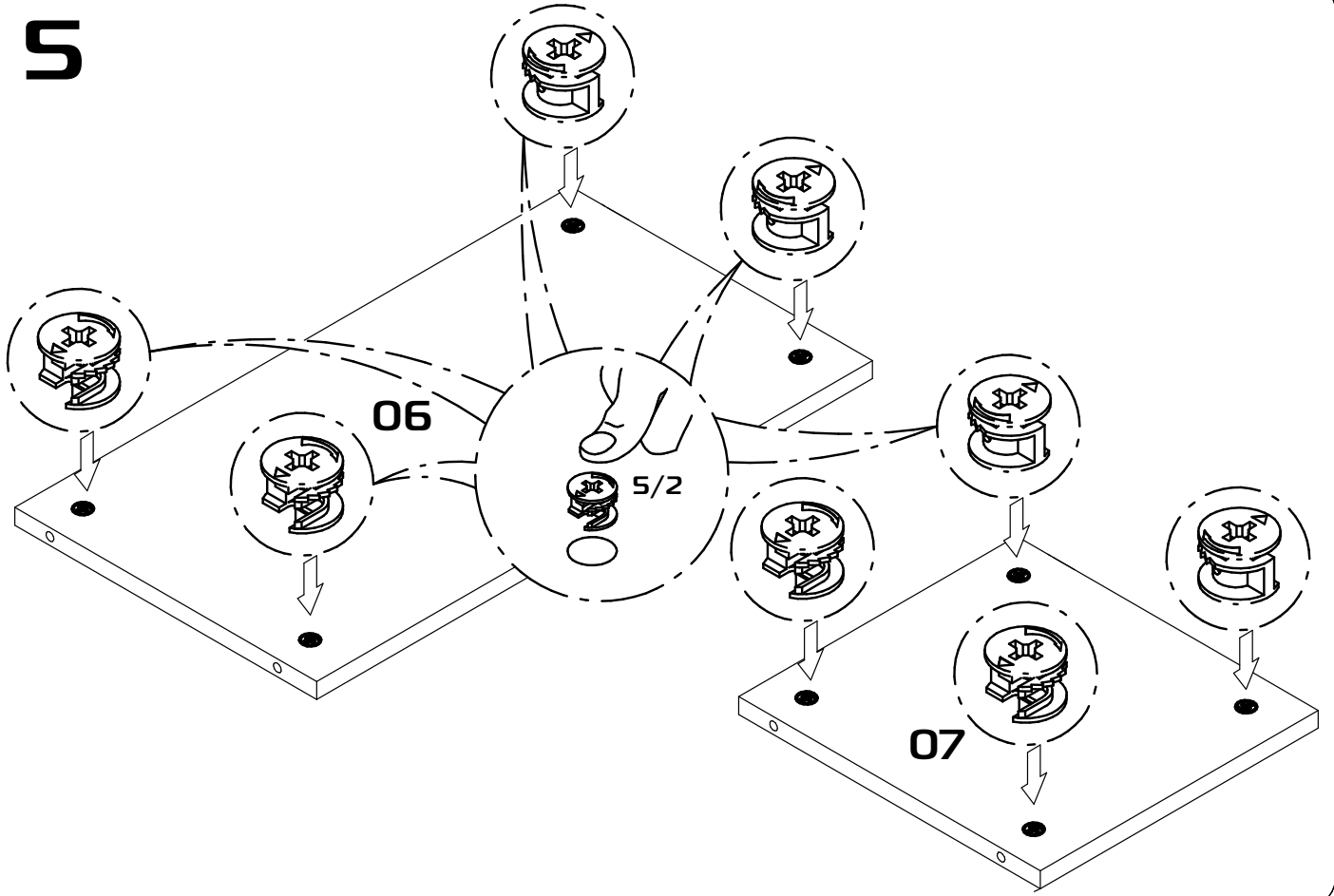
3



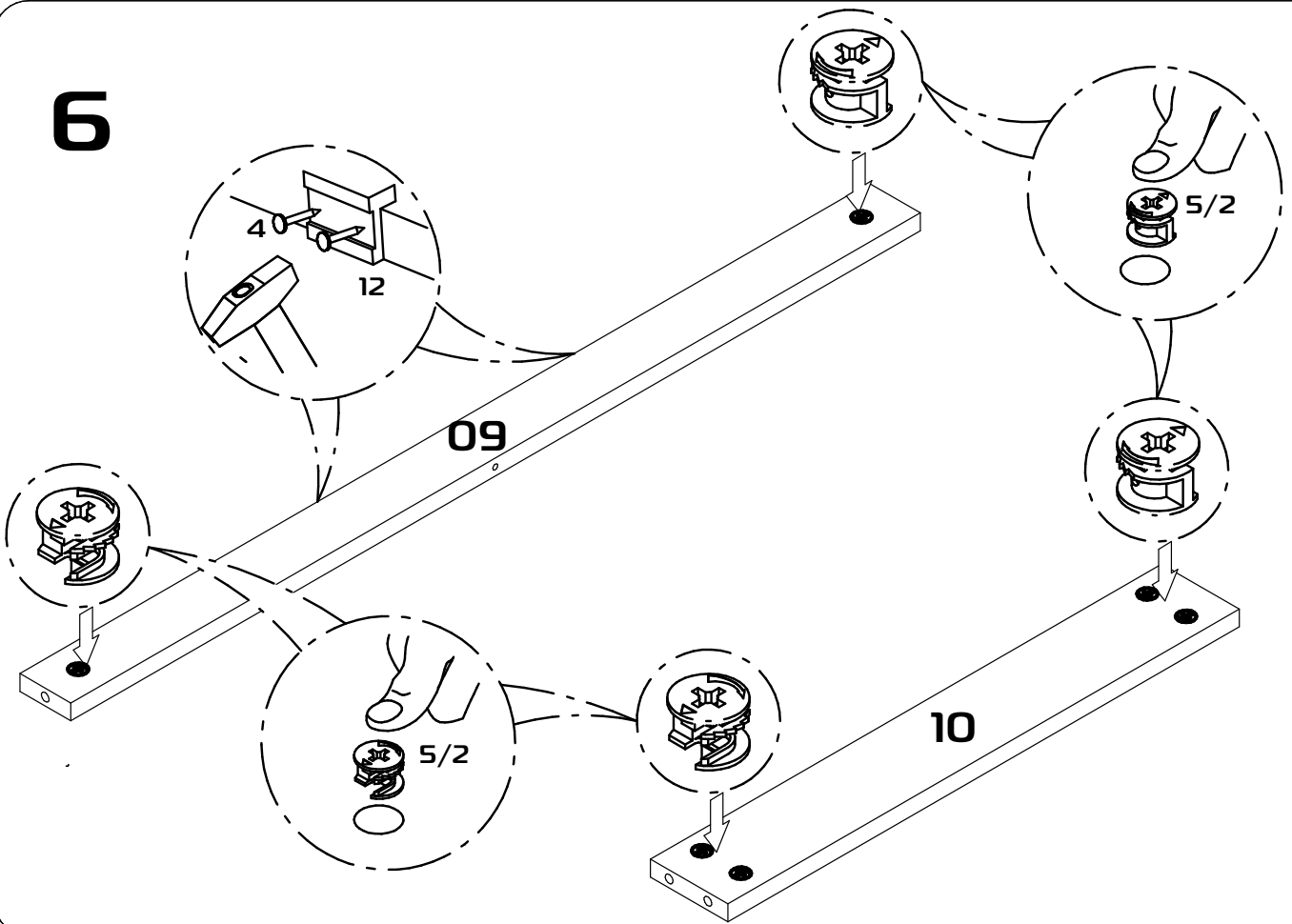
4



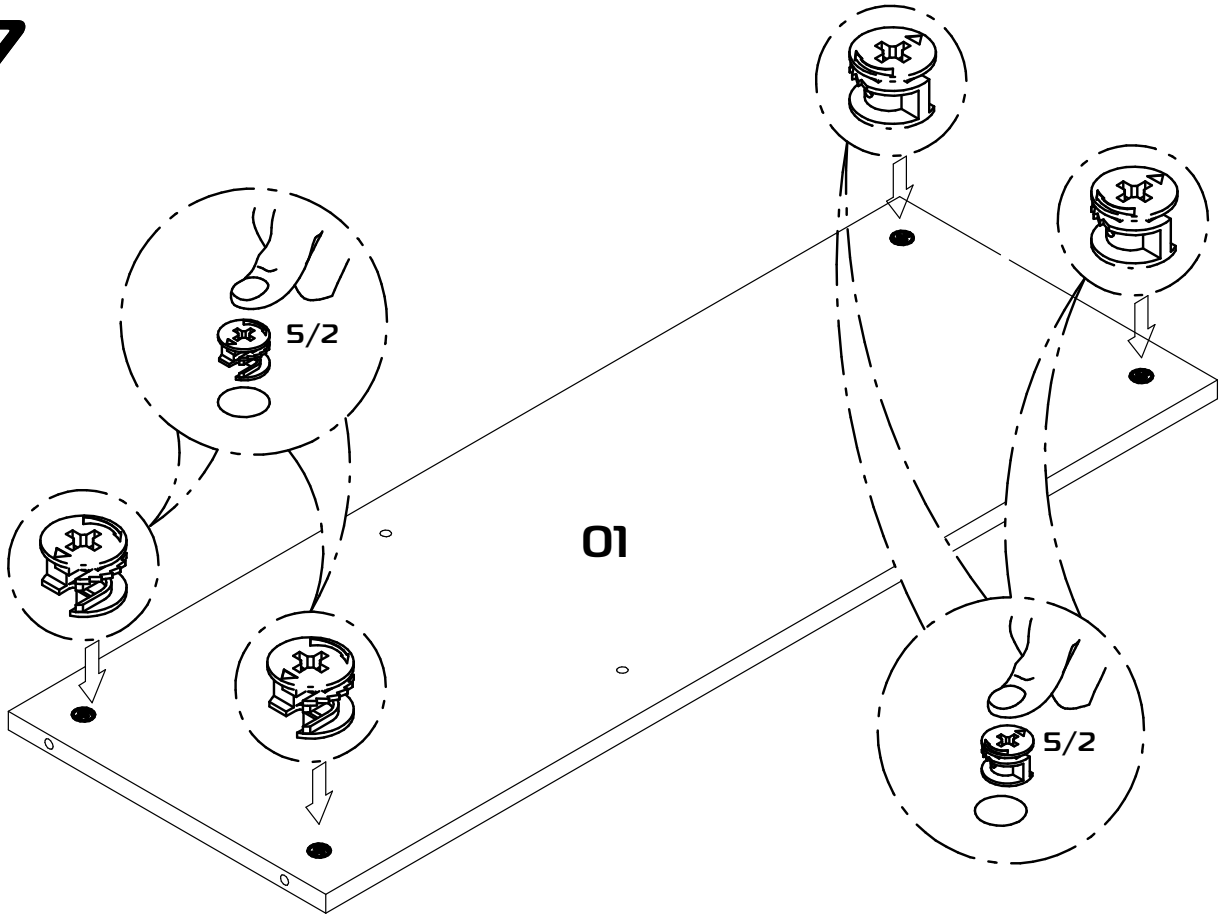
5



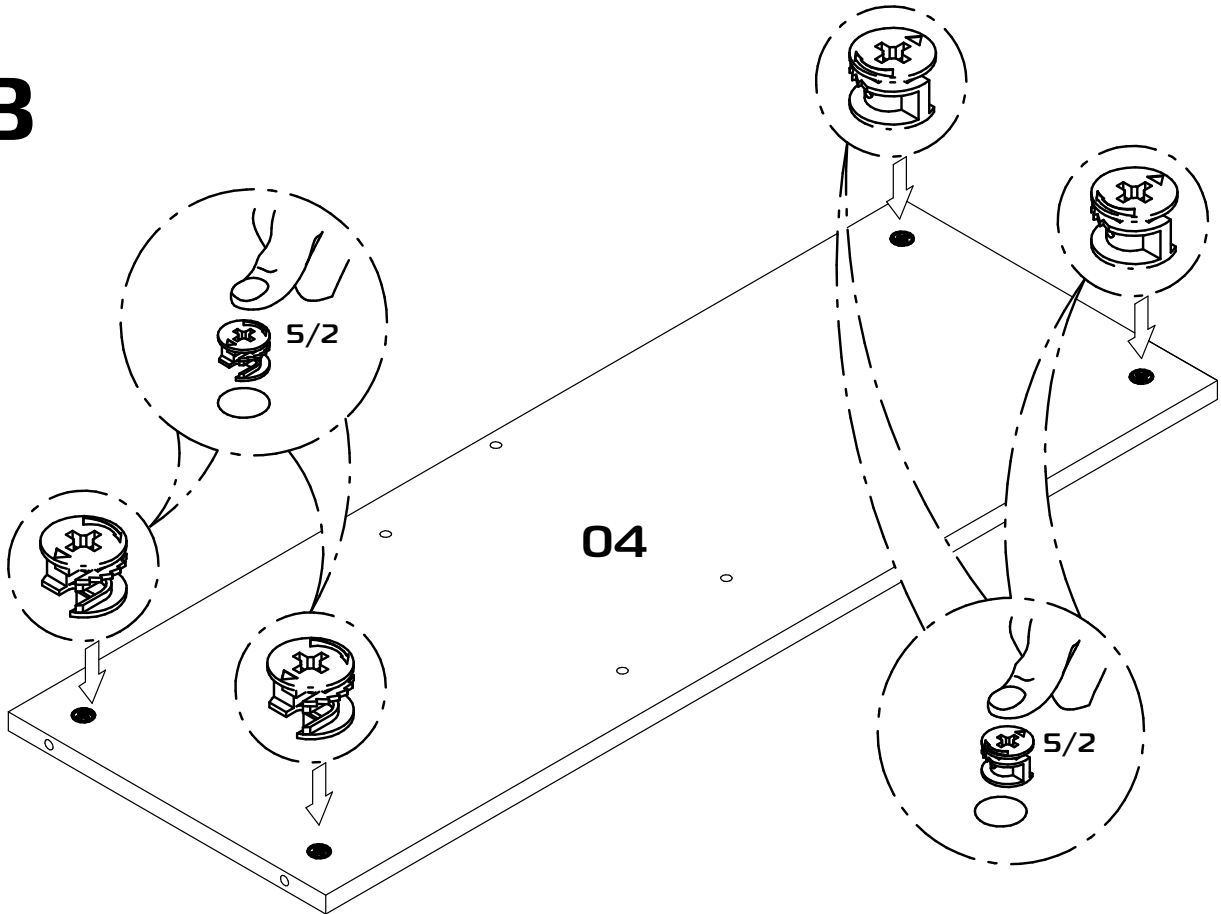
6



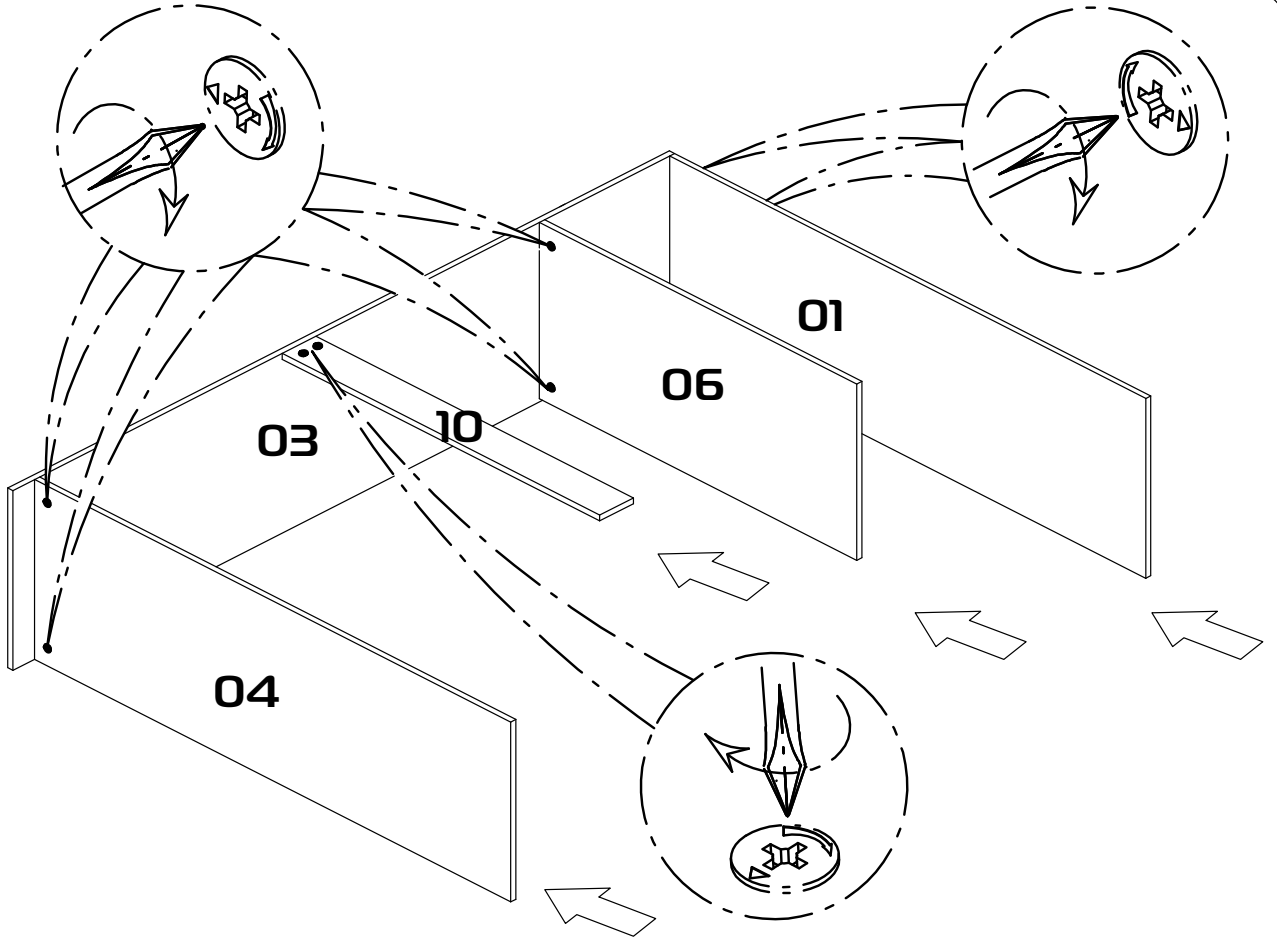
7



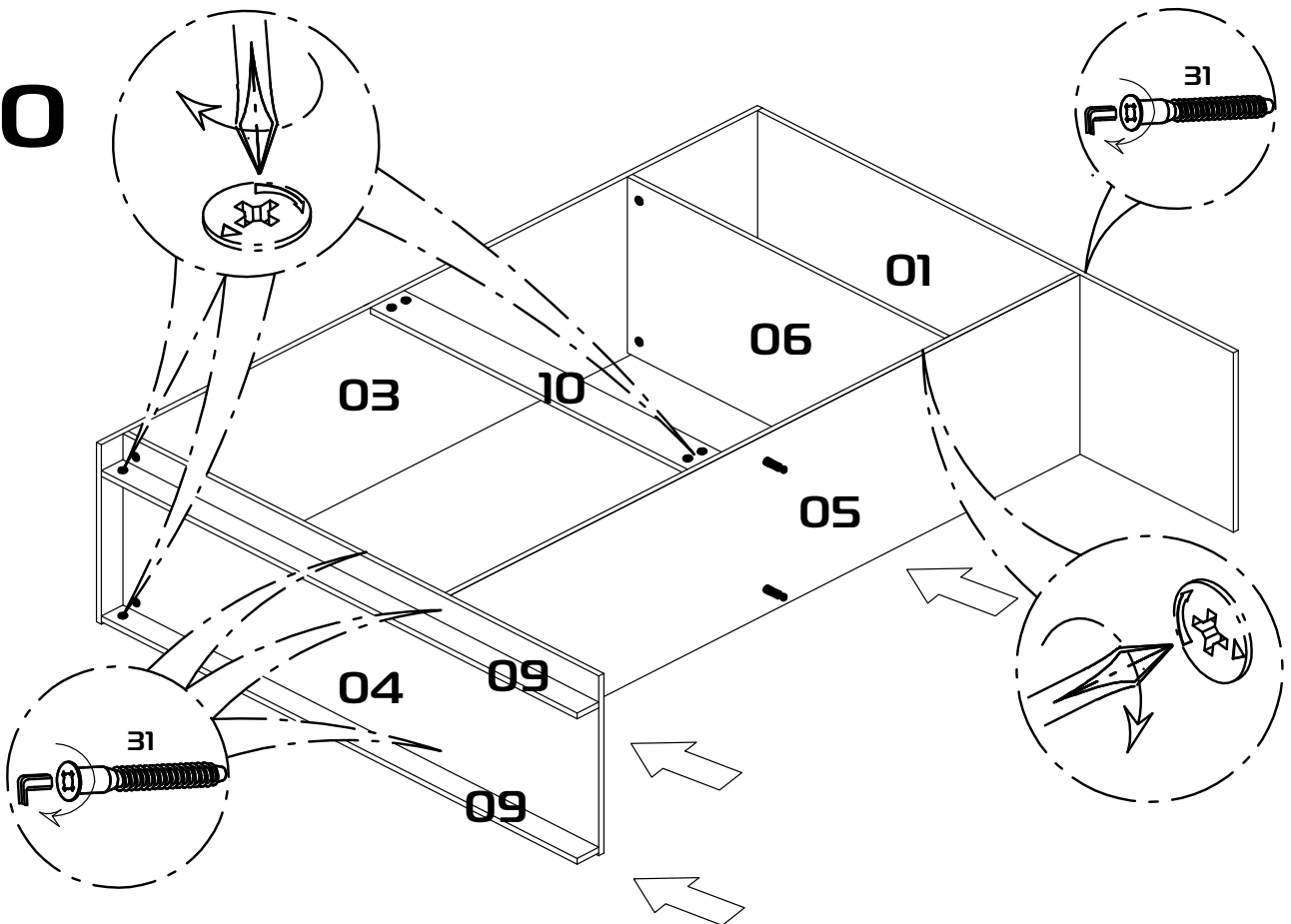
8



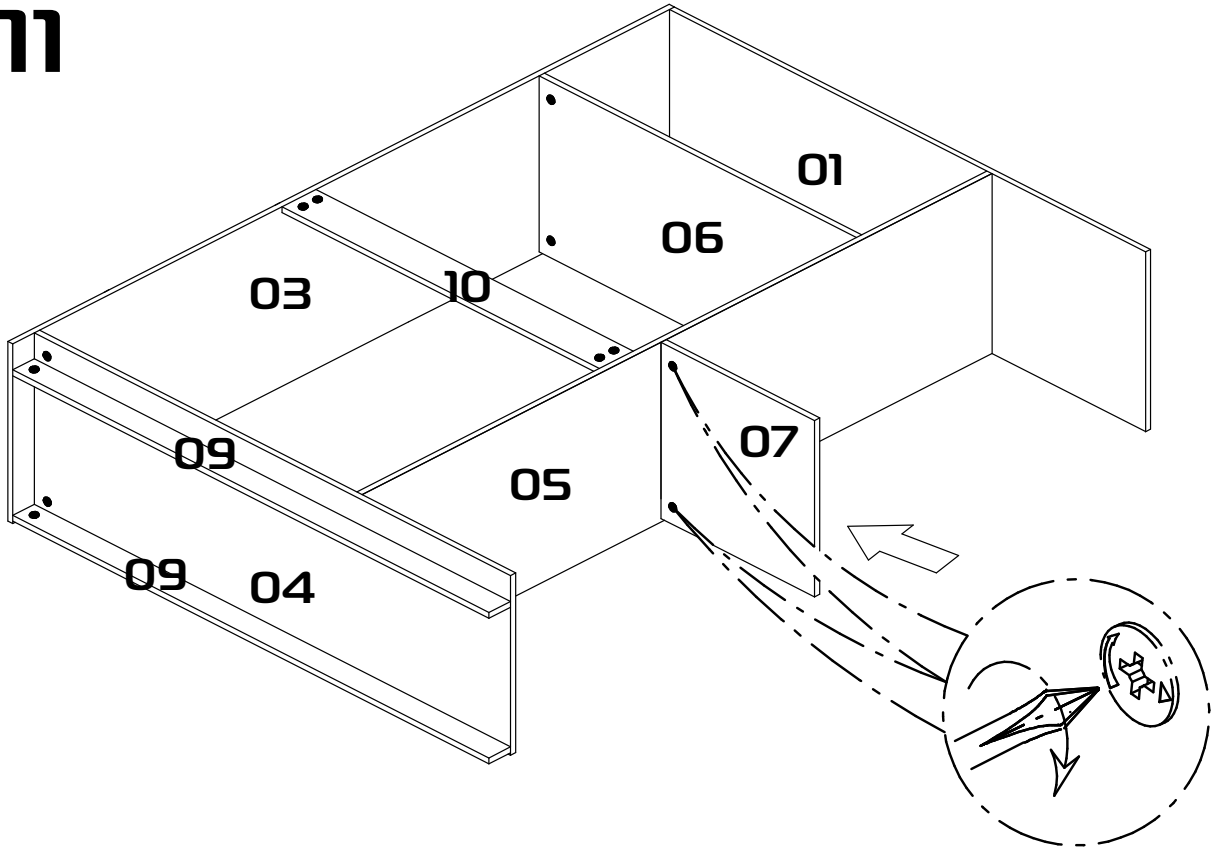
9



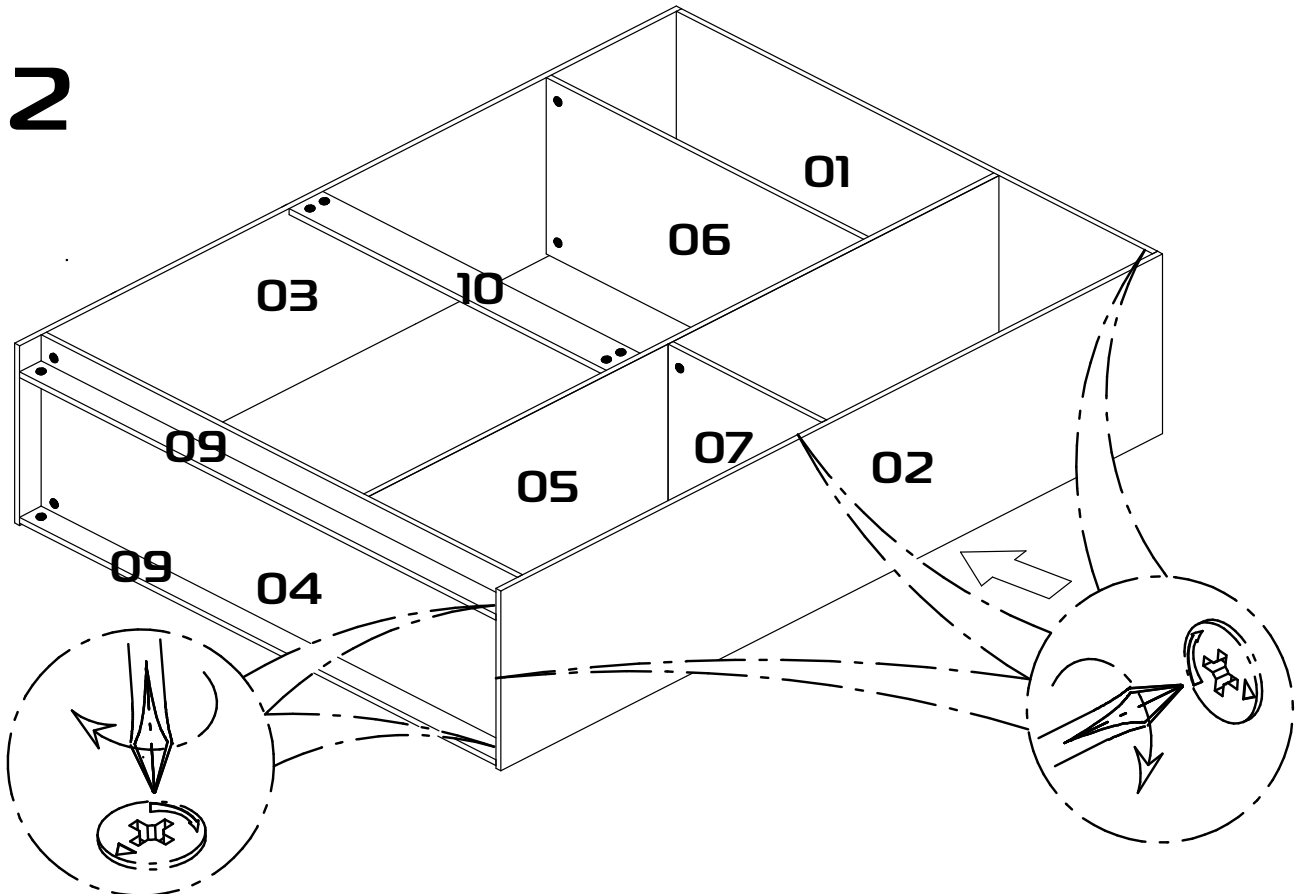
10



11



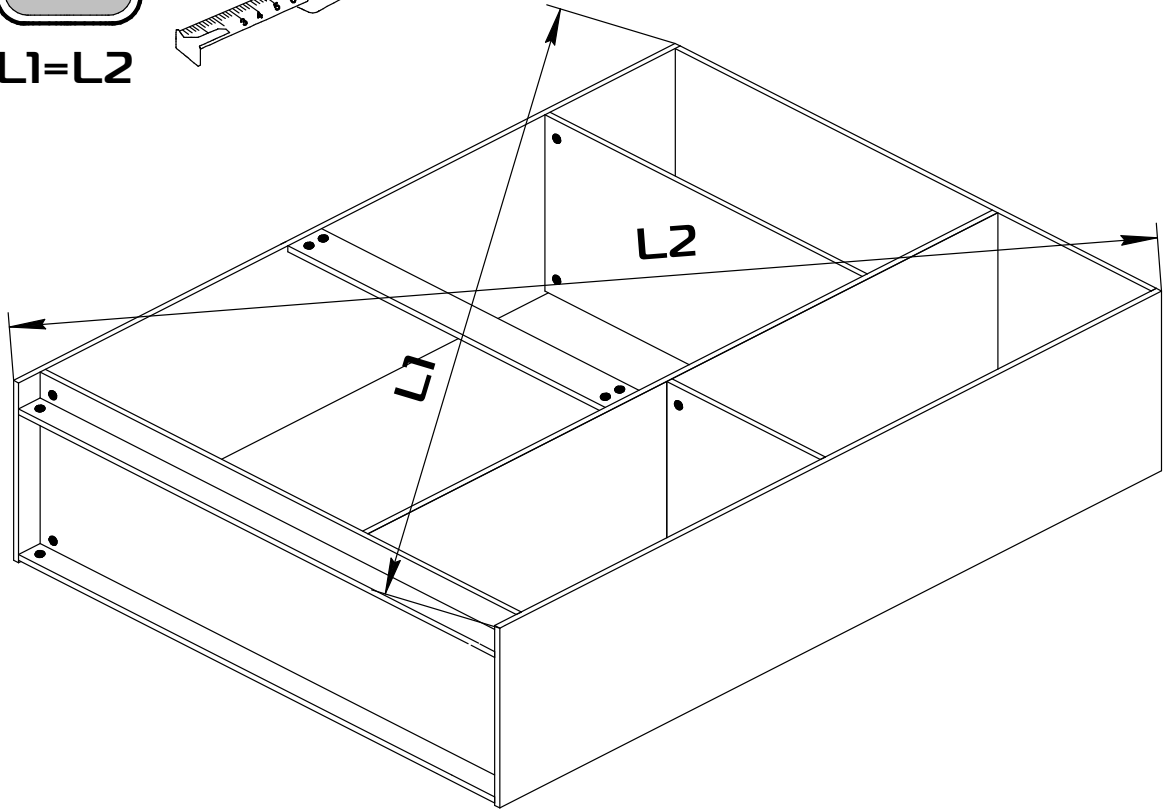
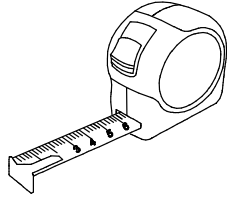
12



# 13



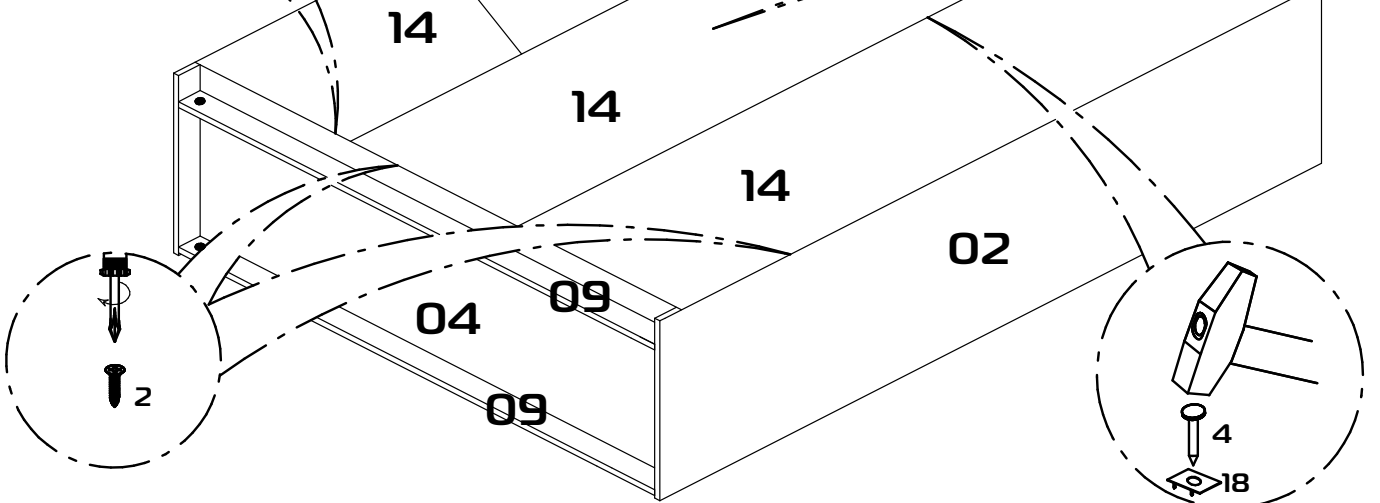
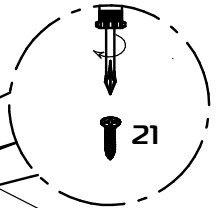
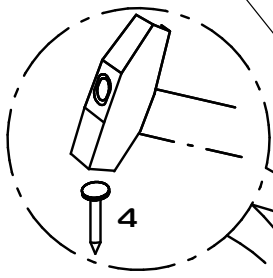
L1=L2



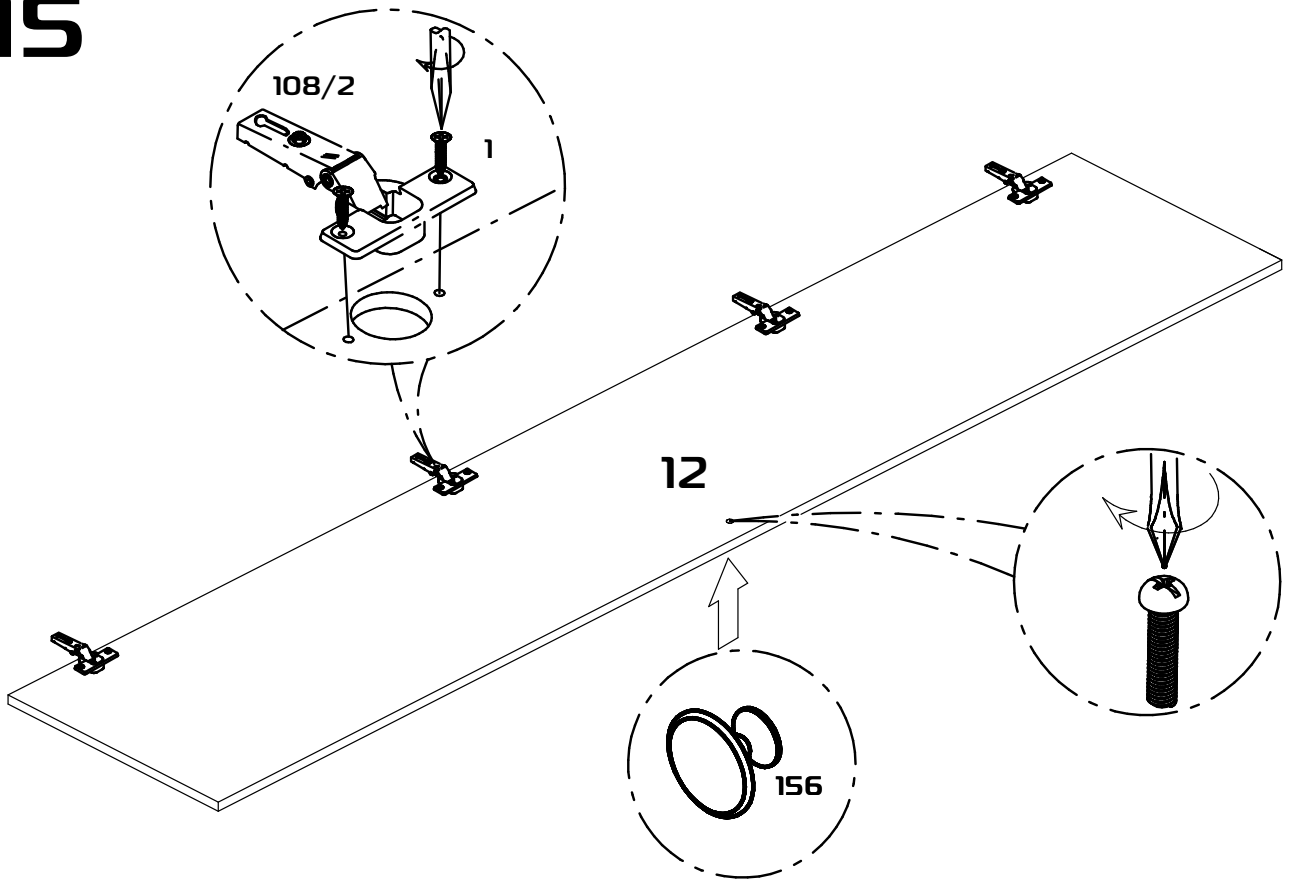
# 14

Профиль соединительный L=792мм

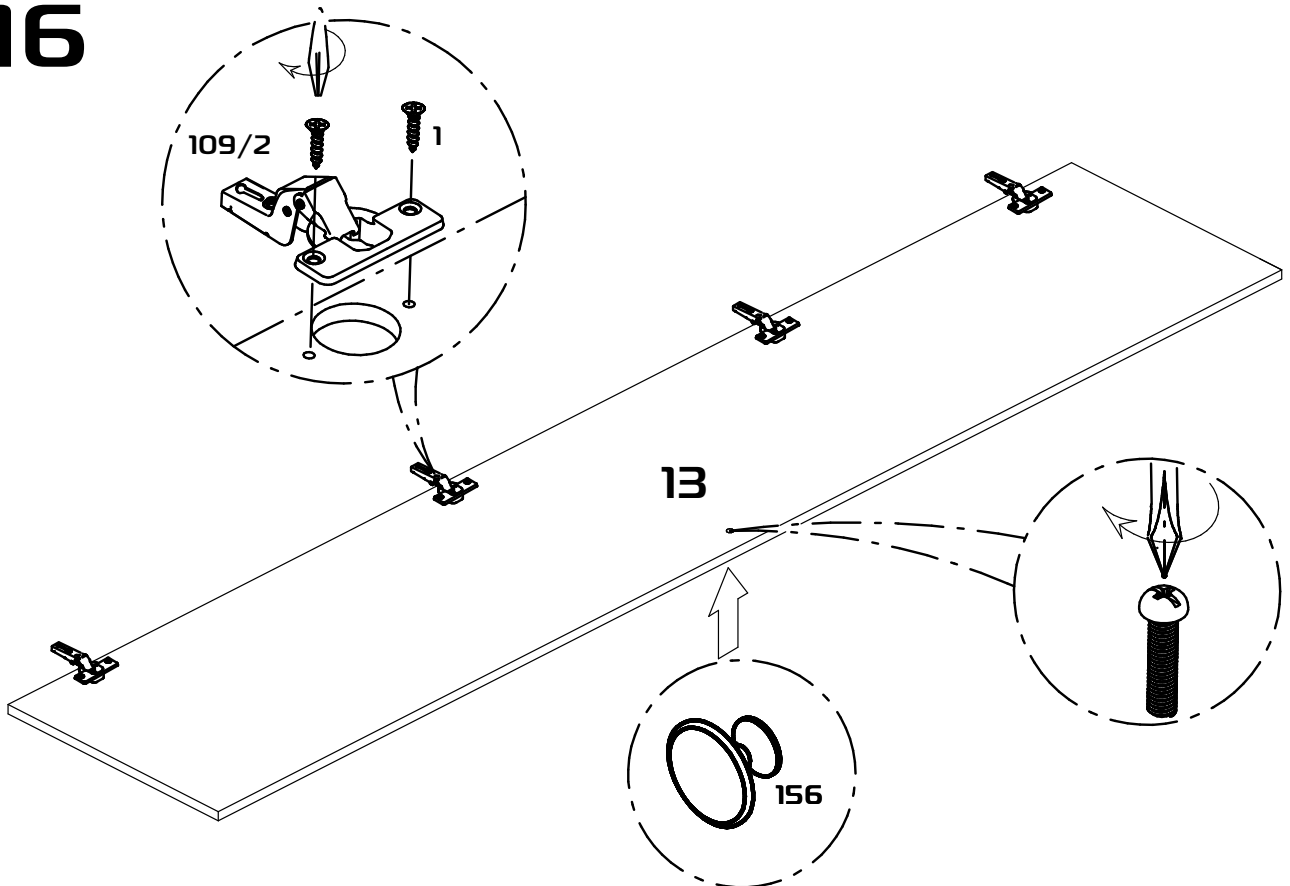
Профиль соединительный L=367мм



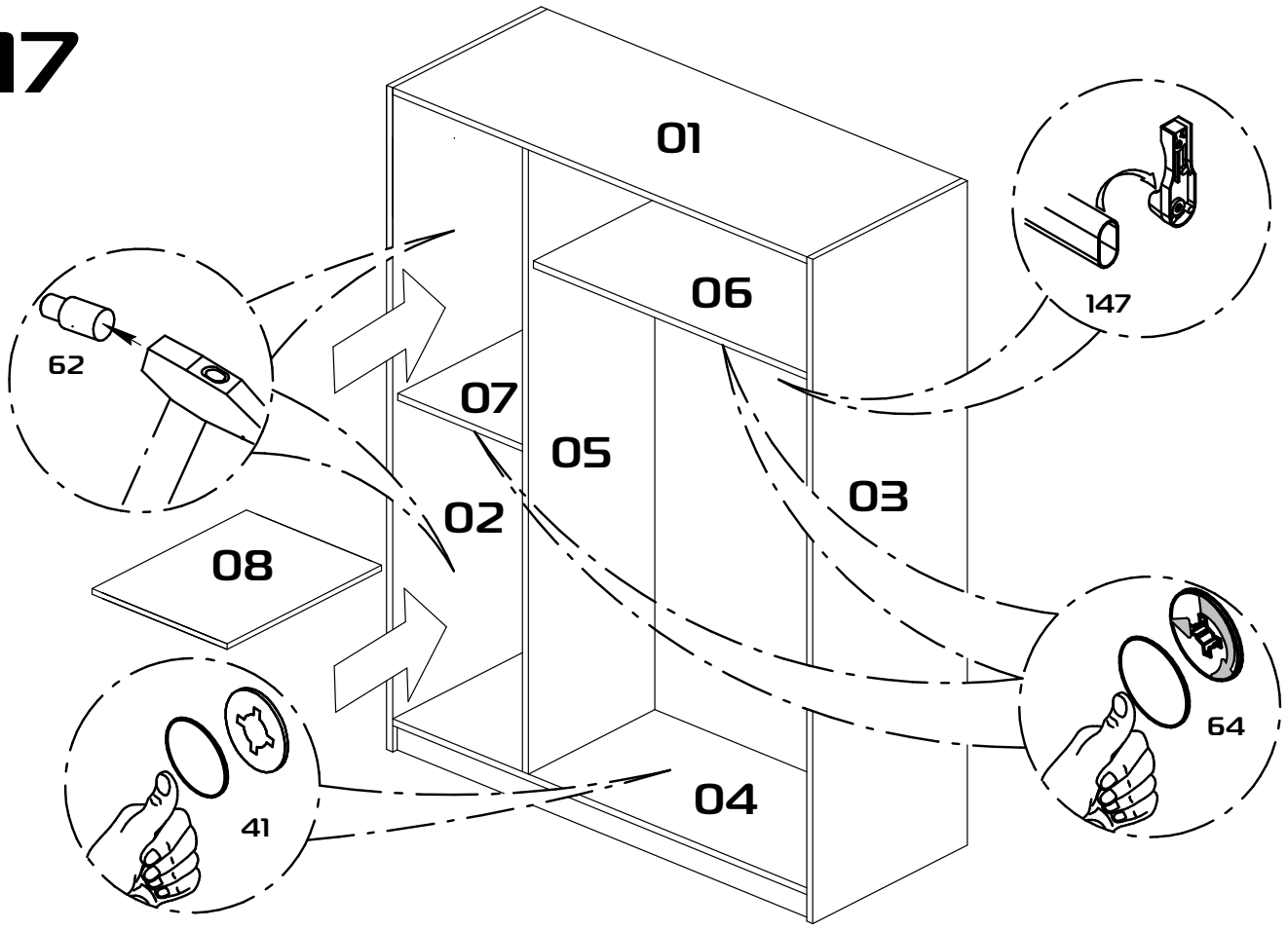
15



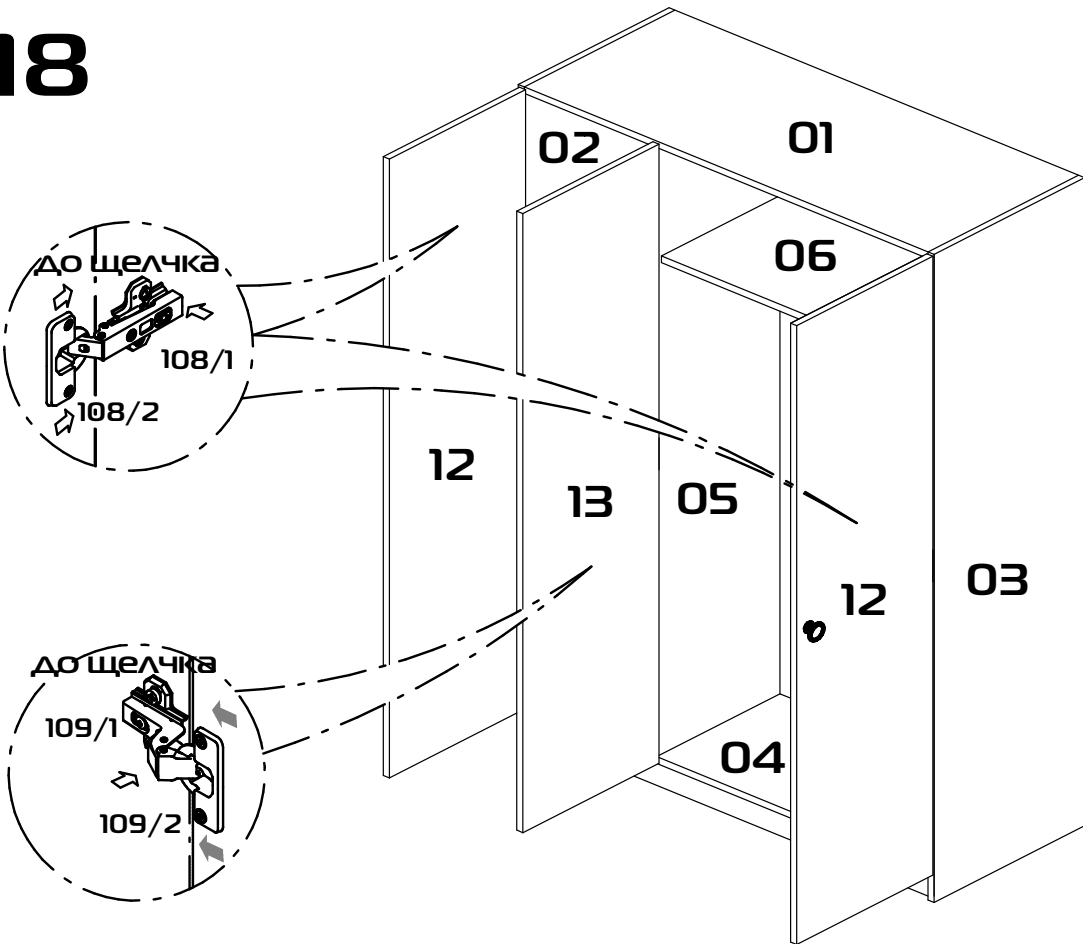
16



# 17

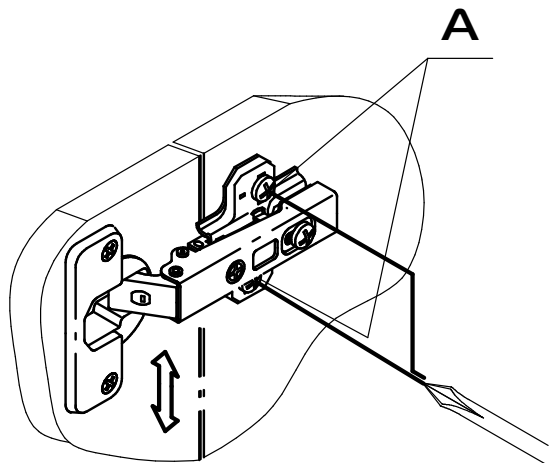


# 18

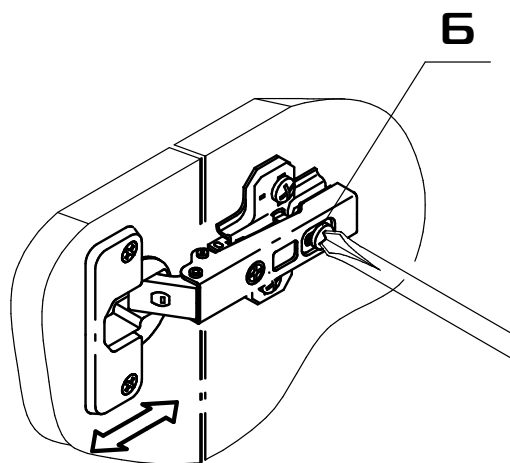


# 19

а) Регулирование высоты  
- посредством регулирования  
по высоте ответной планки  
винтами "А" двери могут точно  
выравниваться по высоте.



б) Регулирование глубины  
- регулировочный винт "Б"  
повернуть по или против часовой  
стрелки, регулируя расстояние  
между дверью и кромкой  
боковины.



в) Регулирование наложения  
- установочный винт повернуть по  
или против часовой стрелки,  
наложение двери соответственно  
увеличится или уменьшится.

