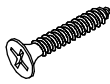
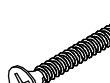


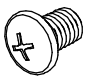

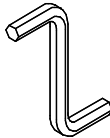
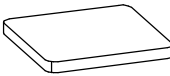
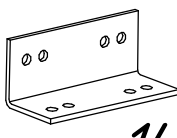
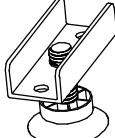
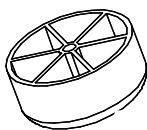


При отсутствии в упаковке детали или фурнитуры отметьте данную позицию на листе галочкой и отправьте лист предприятию-изготовителю.

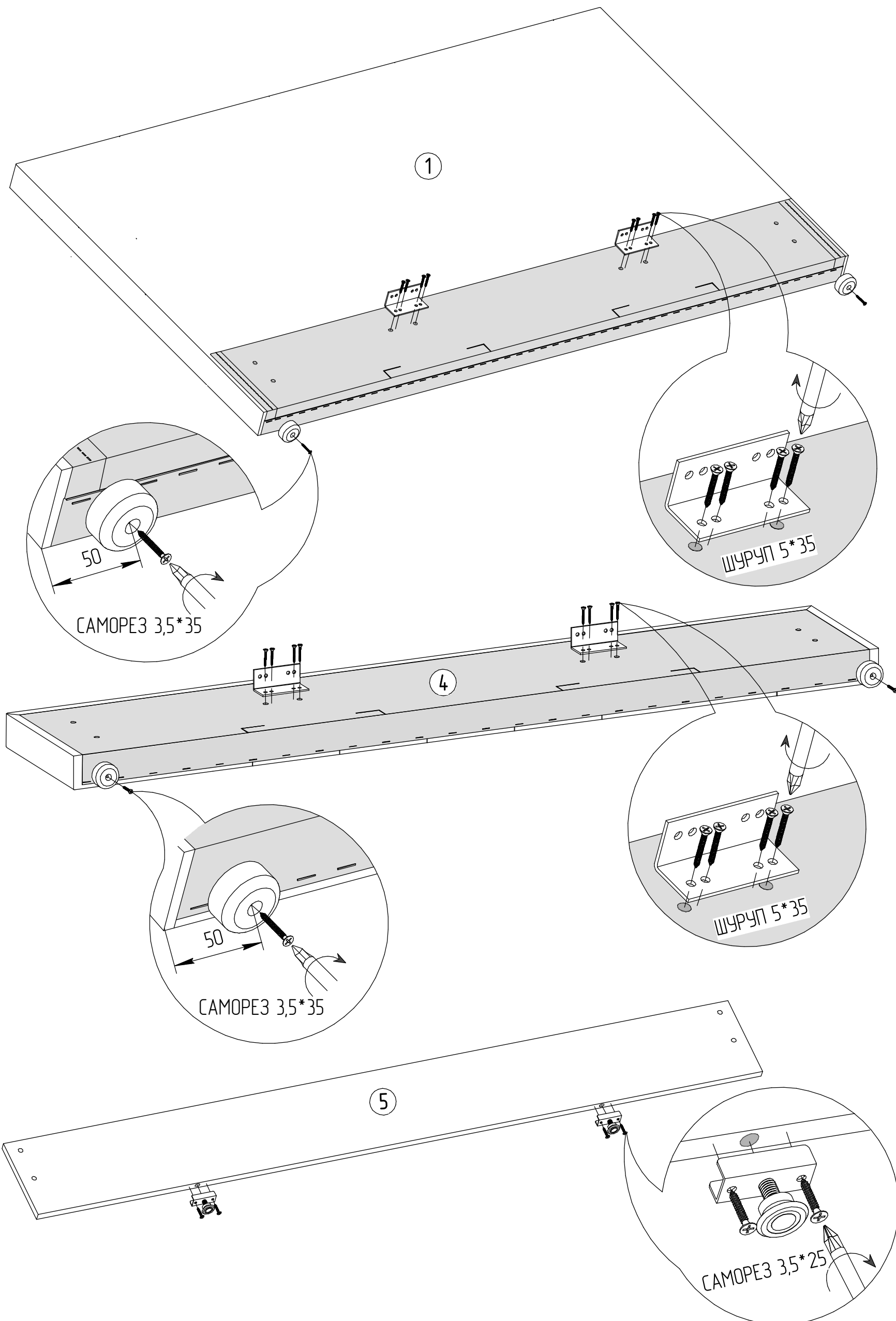
 3,5x25 x4	 3,5x35 x4	 5x35 x64	 6x20 x4
 M6x12 x4	 M6 x4	 x1	 x8
 x14	 x2	 x4	

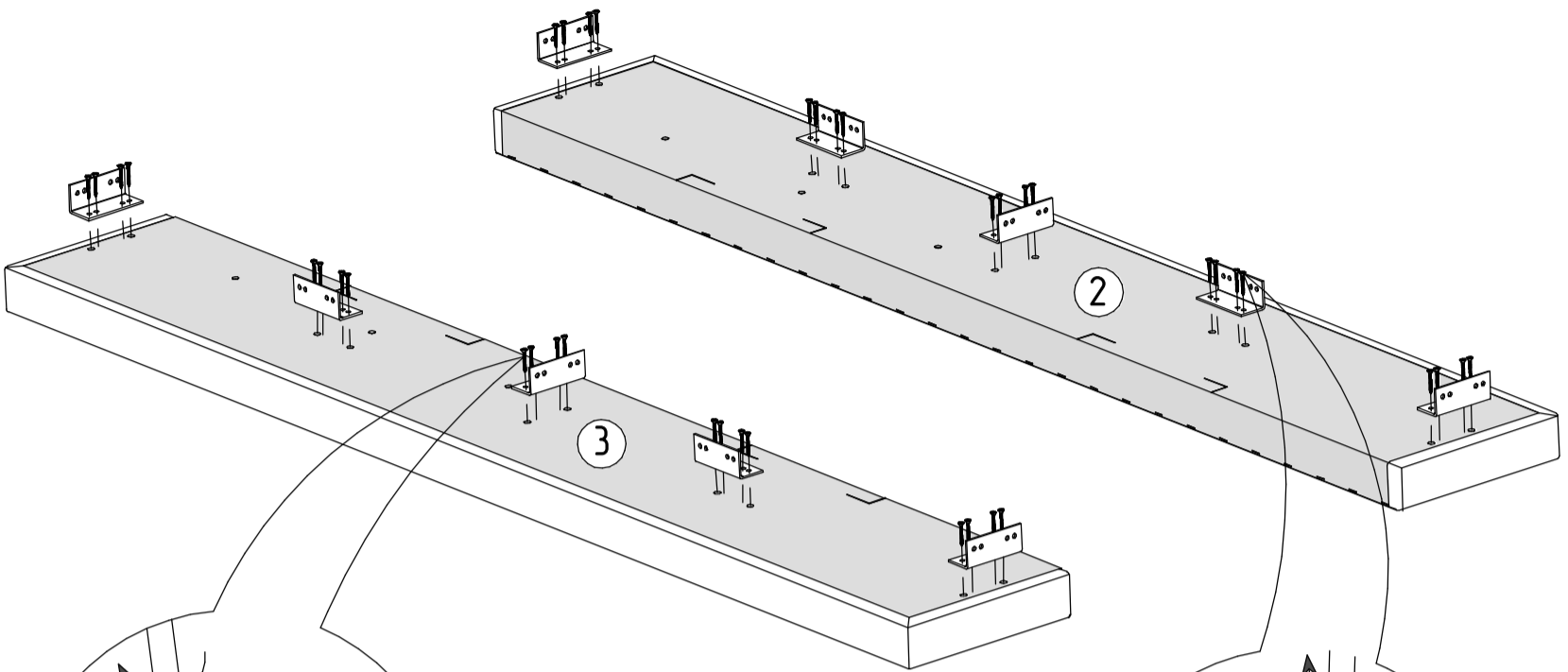
№ уп	№ п/п	Наименование	Д	Ш	Т	КОЛ-ВО
1	1	Головная спинка	2150	1040	70	1
			1950			
2	2	Царга правая	2020	325	70	1
			1750			
2	3	Царга левая	2020	325	70	1
			1750			
2	4	Ножная спинка	2150	325	70	1
			1950			
2	5	Перегорodka	2020	190	16	1
			1820			
2	6	Кроватное основание	2000	2000	30	1
			1800			
Фурнитура. Инструкция.						1 к-т

Важно! Во избежание повреждения установленной внутренней фурнитуры рекомендуется наживлять все винты от руки, только после этого использовать электро- или пневмоинструмент. Все соединения рекомендуется затягивать только после окончательной сборки кровати.

Во избежании повреждения деталей, сборку рекомендуется производить на упаковочном гофрокартоне.

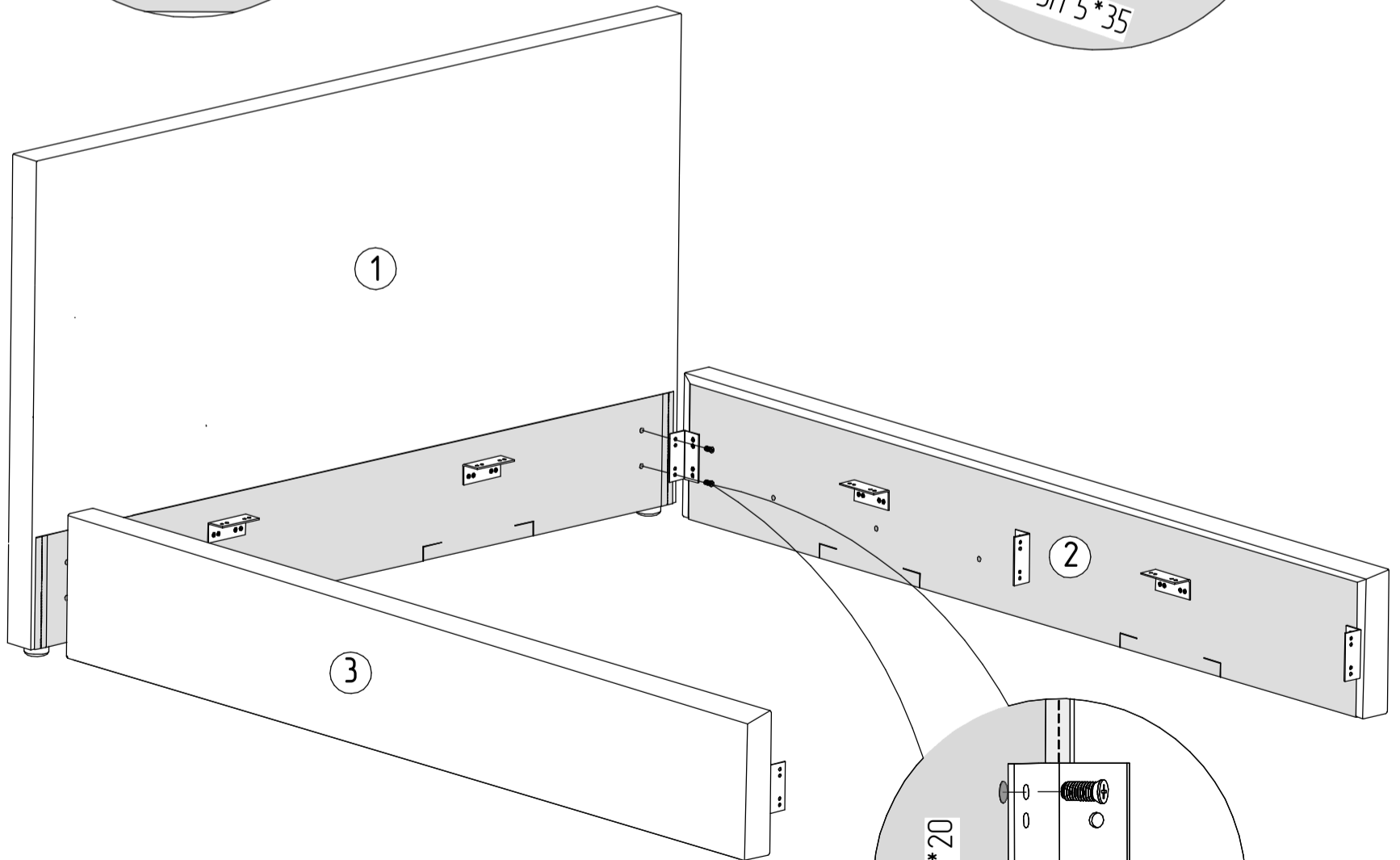
Уважаемый покупатель! Проверьте наличие деталей и фурнитуры, согласно комплекточной ведомости. Сборку следует производить, придерживаясь порядка и последовательности данной инструкции. Во избежание перекосов и других дефектов проводите сборку на ровном полу, покрытом тканью или мягкой бумагой. Мебель рекомендуется эксплуатировать в помещении с температурой не ниже +10°C и относительной влажностью 45-70%. **Внимание!** Не допускается применение соды, стиральных порошков, абразивных паст, порошков и прочих препаратов не предназначенных для ухода за мебелью. Предприятие-изготовитель гарантирует покупателю сохранение всех качественных показателей мебели, обусловленных ГОСТ 19917-2014 в течение 18 месяцев, со дня продажи магазином при соблюдении условий транспортирования, правил сборки, эксплуатации и ухода. Предприятие-изготовитель постоянно совершенствуя процесс изготовления мебели, оставляет за собой право на изменения конструкции и фурнитуры, не влияющие на качество и функциональность изделия.



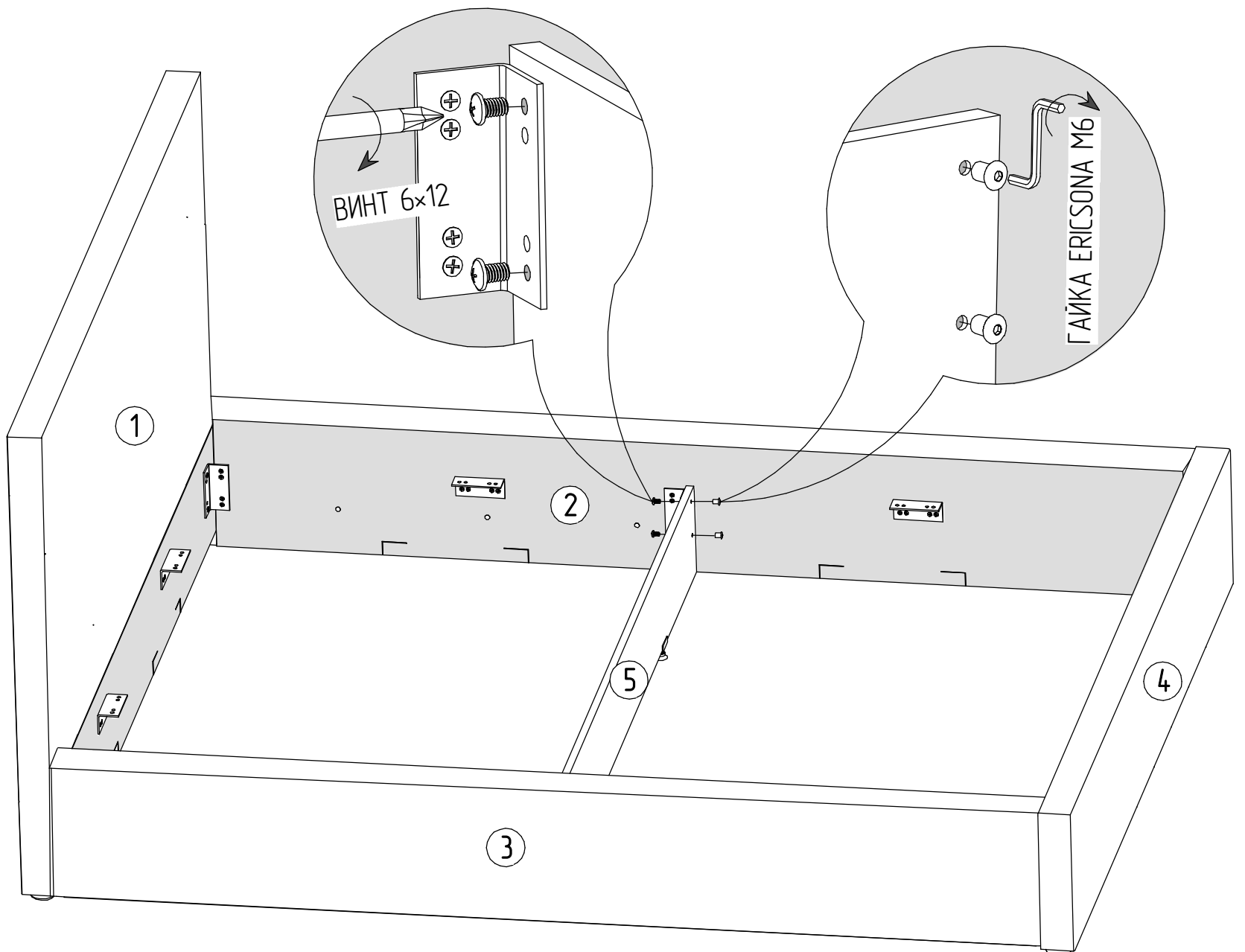
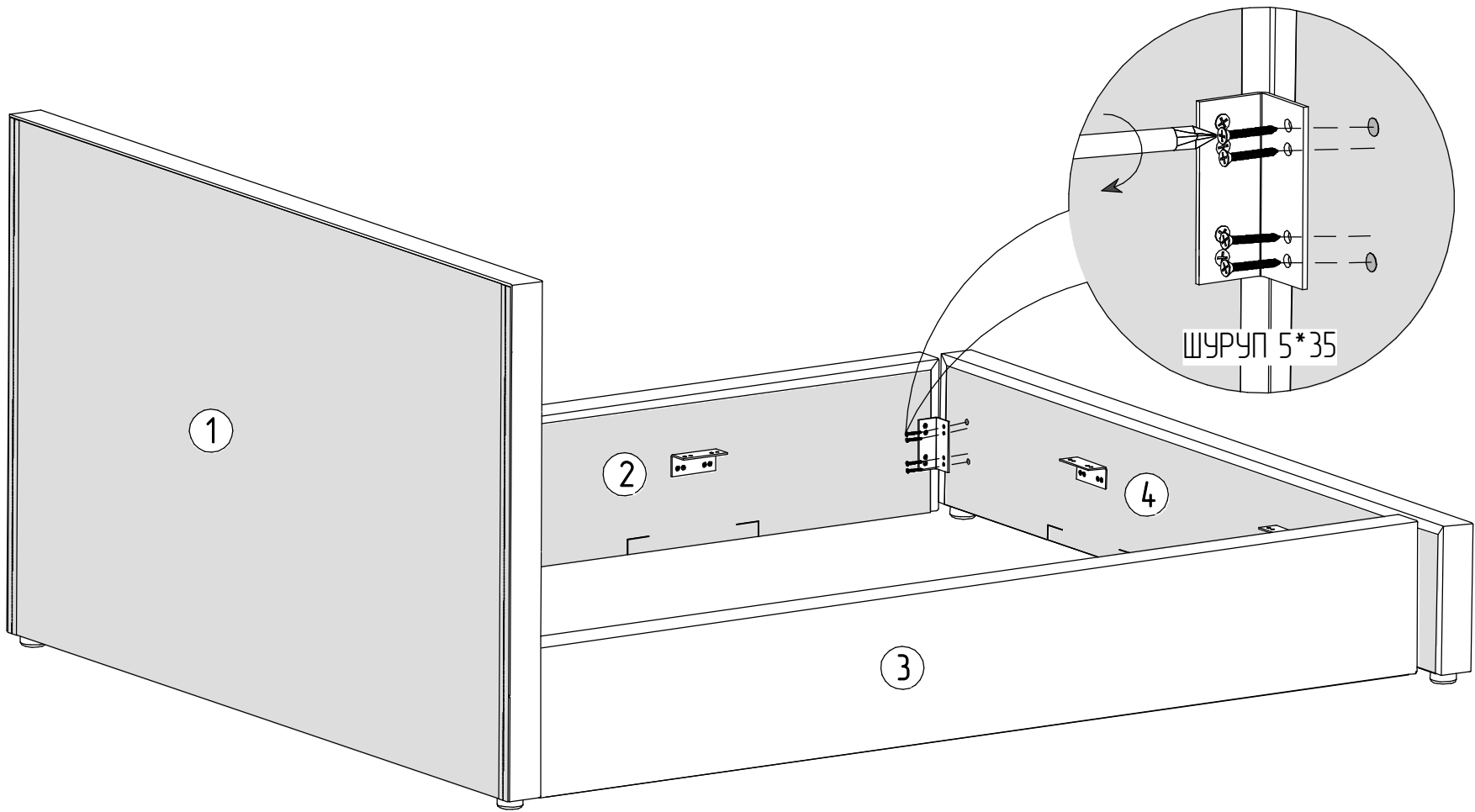


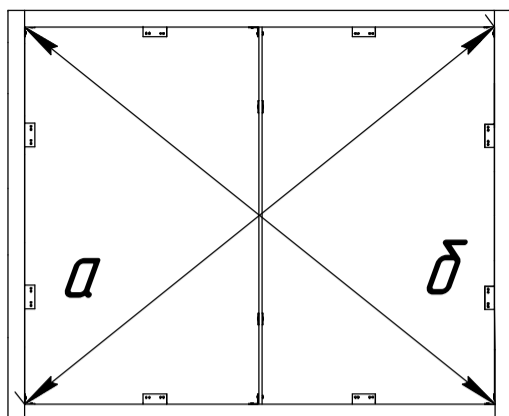
ШУРУП 5*35

ШУРУП 5*35



ВИНТ 6*20





После сборки проверить диагонали

$$a = \delta$$

