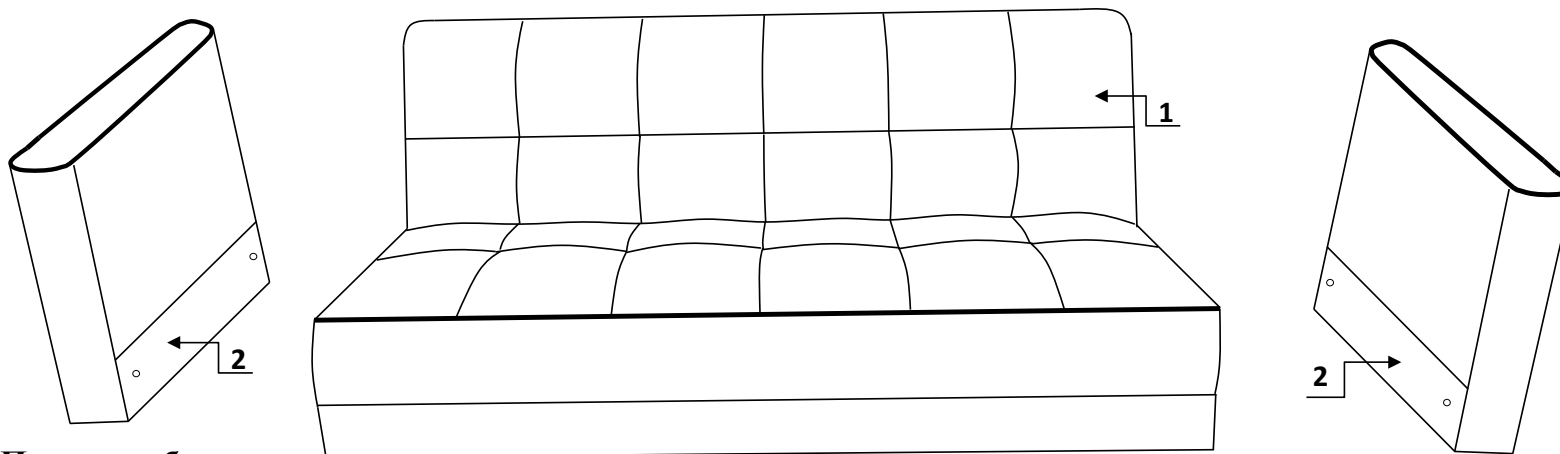


Схема сборки диван-кровати "НЕССИ-1"



Комплектация:

1. Диван с коробом-1 шт
2. Подлокотник-2 шт

Порядок сборки:

1. Перевернуть диван-кровать коробом вверх
2. Открутить платформу опоры (поз.5)
3. Прикрепить платформу (поз.5) к коробу диван-кровати по разметке, с помощью саморезов ГД 3,5x16 (поз.3)
4. Закрутить опору на платформе до упора.
5. Прикрепить опоры (поз.6) к коробу с помощью саморезов ГД 3,5x80 (поз.4) по разметке.
6. Перевернуть диван-кровать, отрегулировать опору (поз.5) по высоте до уровня пола.
7. Присоединить подлокотники к ящику для белья с помощью болтов М8х110 (поз.2), шайб М8 (поз.1)

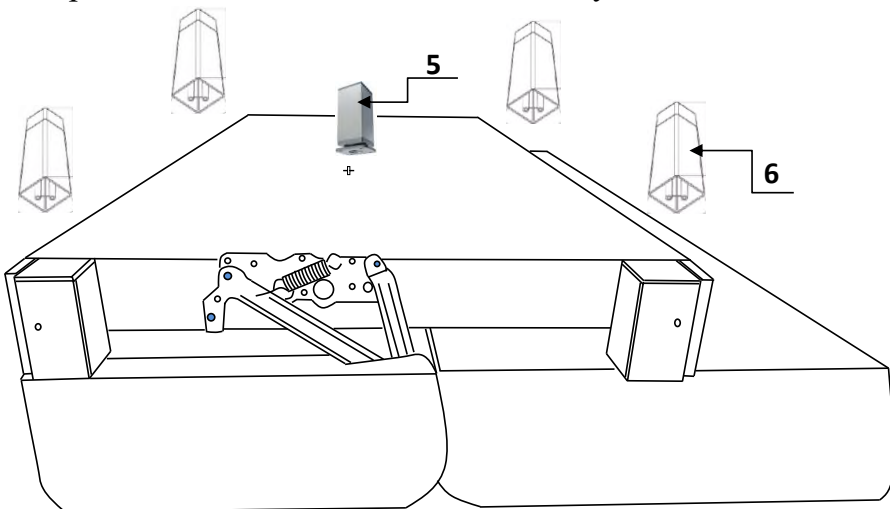


Рис.1

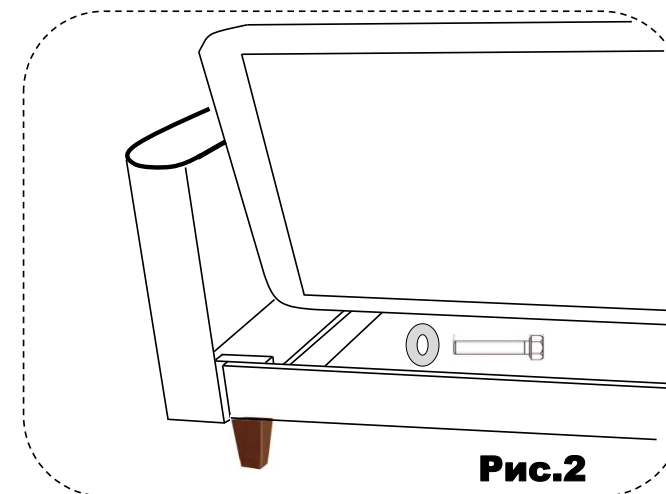
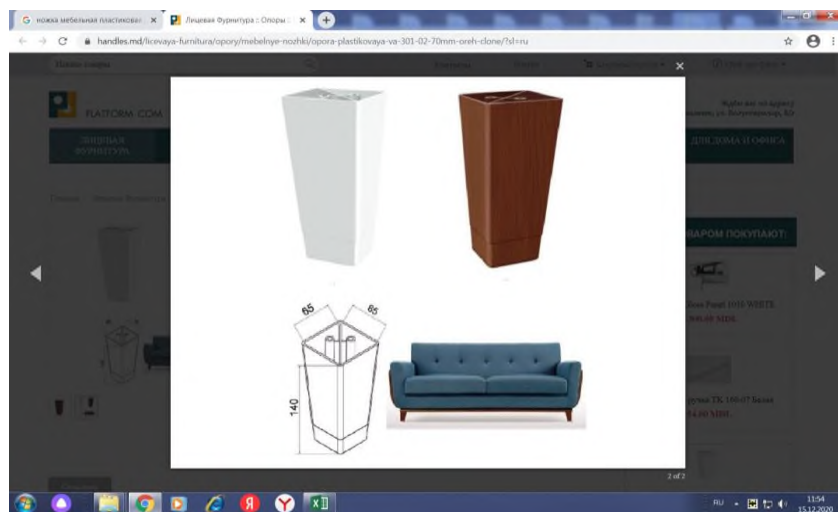


Рис.2



Уважаемый покупатель!

Благодарим Вас за приобретение нашей продукции. Убедительно просим Вас принять к сведению настоящую информацию для потребителей и следовать ее рекомендациям.

Условия эксплуатации и рекомендации по уходу.

Сборка мебели должна производиться **квалифицированным сборщиком** при помощи специального инструмента, согласно инструкции предприятия-изготовителя.

После снятия упаковки комплект должен отстояться не менее 24 часов. Мебель изготовлена из мягких наполнителей, имеющих свойство сминаться от упаковки, нагрузки, транспортировки, поэтому перед использованием расправить и взбить руками.

Установка изделия должна осуществляться на твердую и ровную поверхность. Перемещение изделия производить только полностью поднимая.

Изделие рекомендуется применять в отапливаемых помещениях, использовать только по назначению, защищать от попадания прямых солнечных лучей, не размещать вблизи отопительных приборов, сырых и холодных стен, оберегать от попадания влаги, химических веществ, а также от механических повреждений. Во время эксплуатации рекомендуется периодически взбивать руками подушки

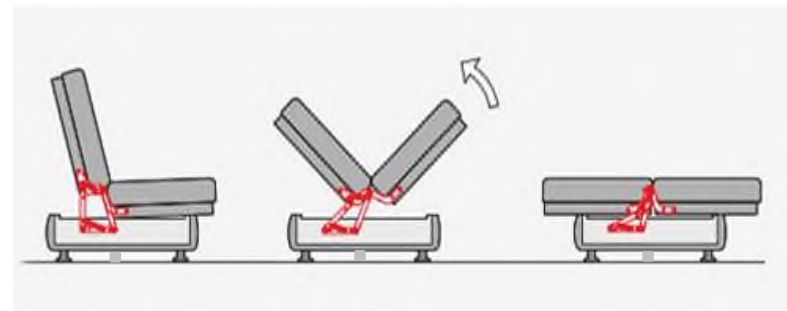
Перечень фурнитуры

Поз.	Наименование	Кол-во, шт	
1	Шайба М8	4	
2	Болт с ш/гр головкой цинк М 8x110	4	
3	Саморез ГД 3,5x16	4	
4	Саморез 5,5x80	8	
5	Опора регулируемая	1	
6	Опора	4	

Инструкция по сборке Диван-кровать "НЕССИ-1"



Механизм трансформации "Книжка"



Чтобы разложить диван нужно:

- 1. потянуть за сиденье вверх*
- 2. нажать на сиденье чуть вперед до характерного щелчка*
- 3. опустить сиденье вниз.*

Чтобы привести диван в исходное положение, нужно проделать все действия в обратном порядке.

