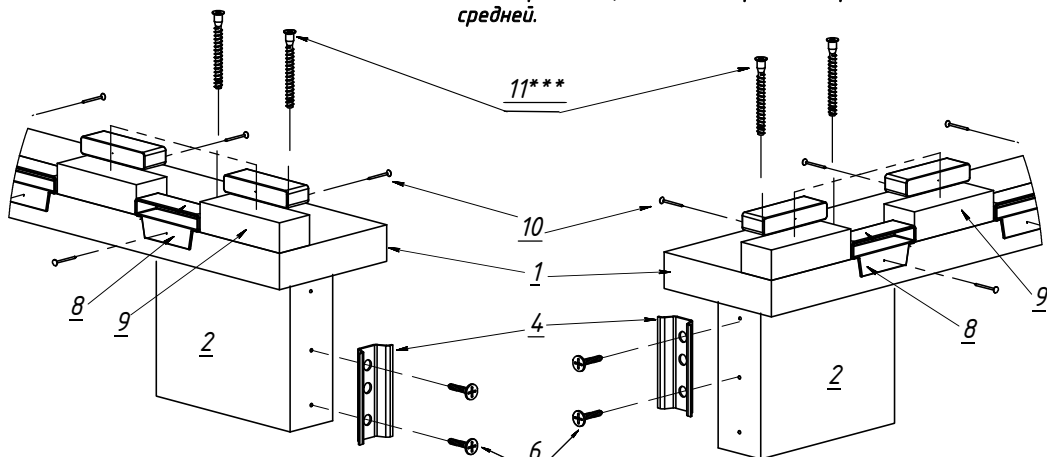


Схема сборки основания для двухстороннего матраса. 1

A

Установить опорный брусок, соединитель внутренний. При помощи разметочного бруска равномерно закрепить латодержатели, с обеих кромок царги средней.



Вариант I

Вариант II

Позиция	Условное изображение	Наименование	К-во
1		Царга средняя	1
2		Опорный брусок	2
3*		Соединитель внешний малый 419	2
4		Соединитель внутренний малый 420	2
5*		Саморез ГД 3,5x25 оксид, крупная резьба	4
6		Саморез ГД 3,5x35 оксид, крупная резьба	4
7		Ламель	15**/30
8		Латодержатель	30**/60
9		Разметочный брусок	1**/2
10		Гвоздь 12x20	17**/34
11		Винт-конфирмат 6,3x50 шестигранник, малый, цинк	4
12		Ключ Z-образный для едровинта	1
13		Регулируемая опора****	2

Вариант I

Ванесса, Грация, Грация-1, Грация-4, Грация-5, Герда, Елена, Елена-3, Елена-4, Елена-5, Жасмин, Карина-1, Карина-5, Карина-6, Карина-6 (тахта), Карина-8, Карина-10, Карина-11, Карина-15, Лаура, Лоренса, Мюнхен, Рейма, Фрида

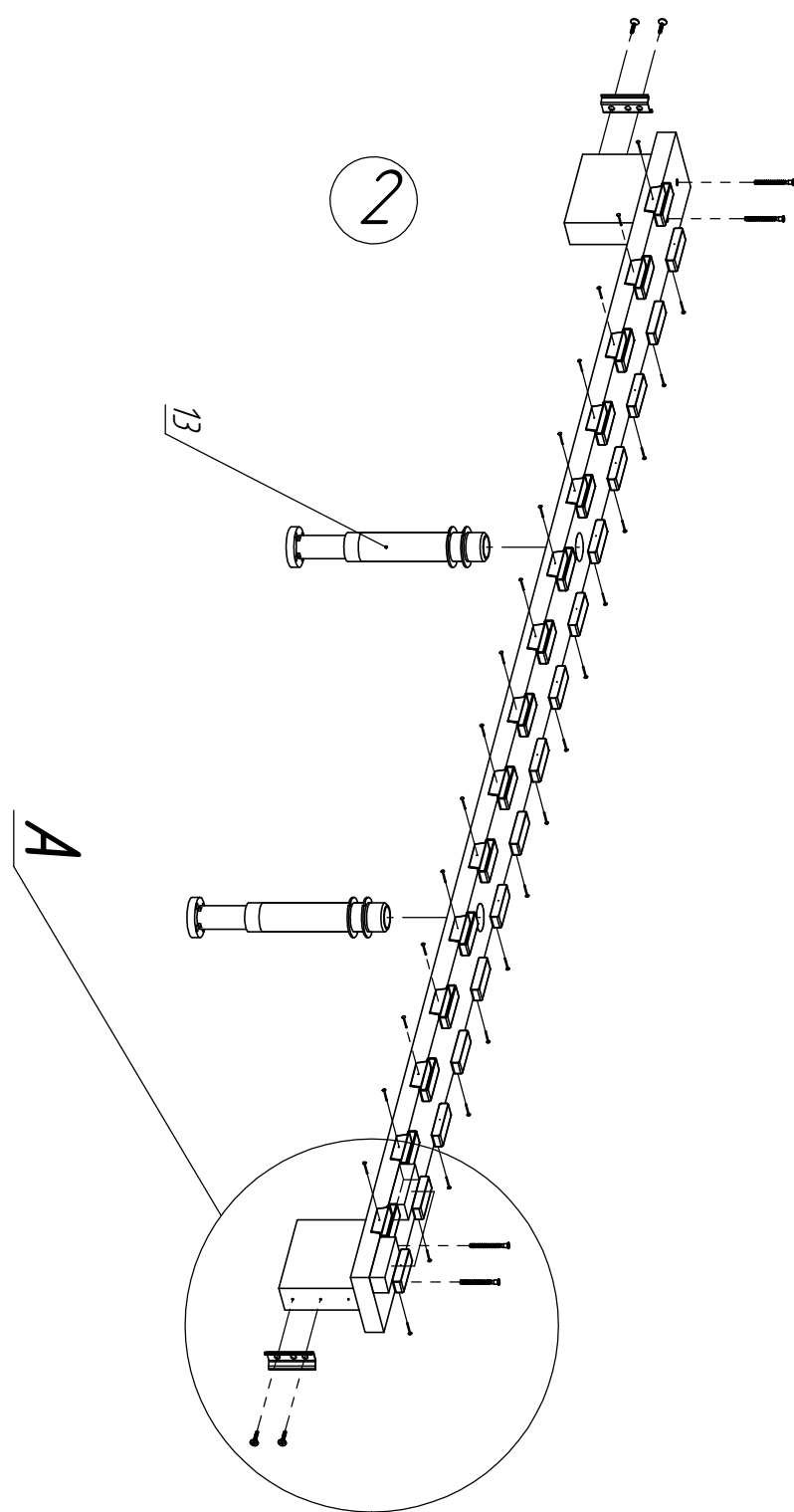
Вариант II

Вероника, Вероника-1, Вероника-2, Вероника-3, Вероника-5, Милена, Эди, Грация-2, Грация-3, Дана, Камелия-1, Камелия-2, Камелия-3, Карина-7, Карина-16, Камила, Линда, Натали-5, Тора, Бетти

2

A

13



Собрать среднюю царгу.

* Устанавливаются на спинках.

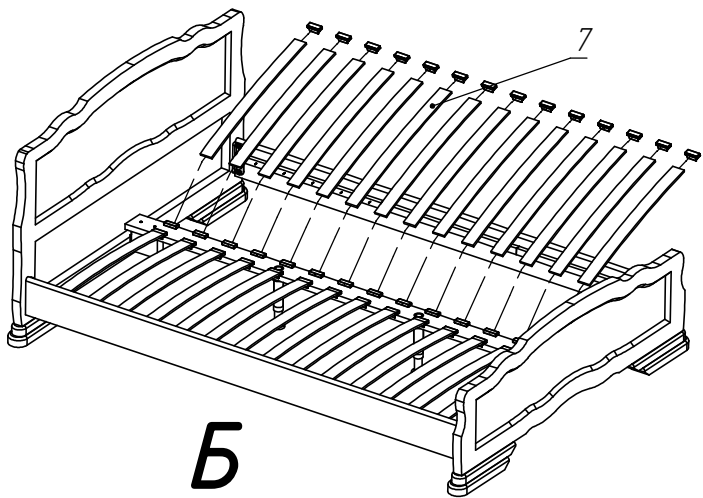
** Для комплектующих кроватей со спальным местом 800-900 мм.

*** Винт-конфирмат накрутить согласно отверстиям на бруске, окончательную затяжку произвести только после установки на кровать.

**** После сборки кровати ножку регулируемой опоры выкрутить до касания с опорной поверхностью

3

Надеть латодержатели на ламели со стороны царги и вставить ламели в пазы латодержателя на средней царге и опустить ламель на рейку царги. Латодержатели к рейке царги не крепятся.



Б

Закрепить латодержатели на одну царгу при помощи гвоздя и разметочного бруска.

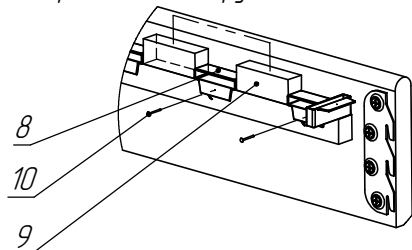
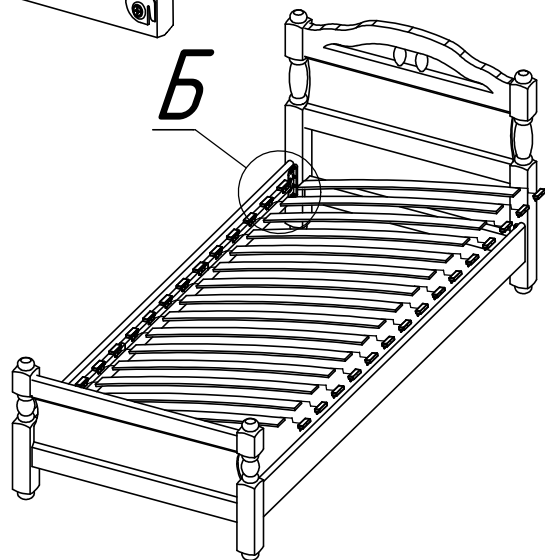


Схема установки латодержателей и ламелей для кроватей со спальным местом 900 и менее.

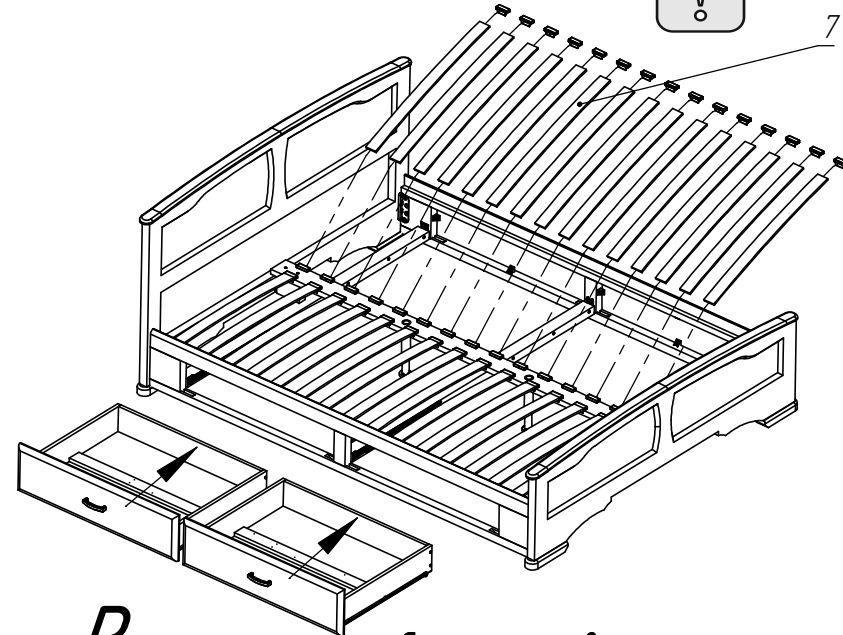
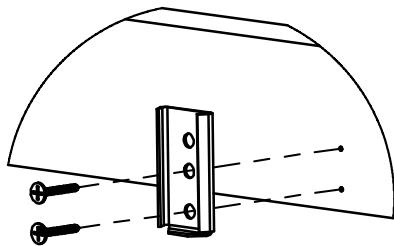


4

Надеть латодержатели на ламели со стороны царги и вставить ламели в пазы латодержателя на средней царге и опустить ламель на рейку царги. Латодержатели к рейке царги не крепятся.



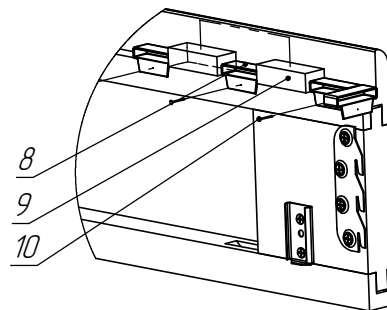
Установить соединители на спинки кровати, ориентируясь по присадочным отверстиям



В

Закрепить латодержатели на одну царгу при помощи гвоздя и разметочного бруска.

Схема установки латодержателей и ламелей для кровати со спальным местом 900 и менее.



В

