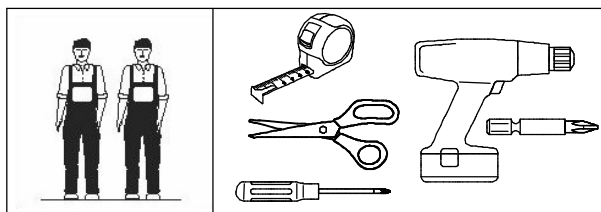
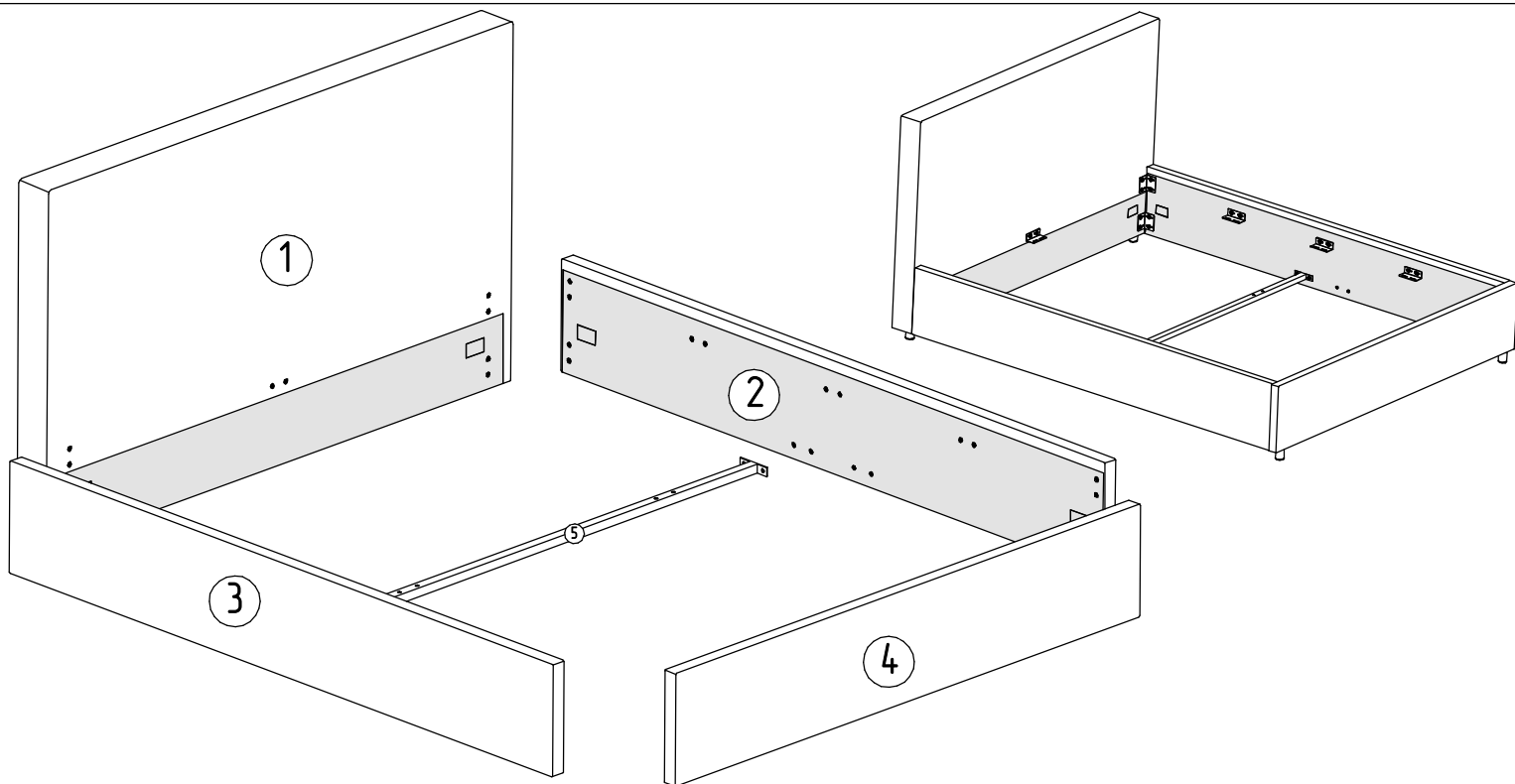


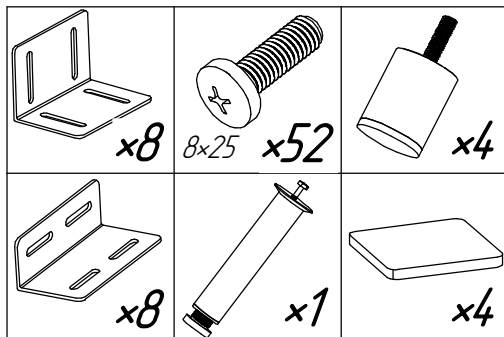
**Схема сборки.**  
**Кровать "Белиста", "Ванесса", "Монте"**  
**с металлокаркасом**  
**1600/1400\*2000 (1730/1530 × 2230 × 1150)**

**1**



При отсутствии в упаковке детали или фурнитуры отметьте данную позицию на листе галочкой и отправьте лист предприятию-изготовителю.

№ уп.	№ п/п	Наименование	Д	Ш	Т	кол-во
1	1	Головная спинка	1730 1530	1150	180	1
2	2	Царга правая	2010	320	40	1
	3	Царга левая	2010	320	40	1
	4	Ножная спинка	1730 1530	360	40	1
	5	Траверса	1620 1420	100	25	1
	6	Кроватное основание	1600 1400	2000	30	1
Фурнитура. Инструкция.						1 к-т



*Важно! Во избежание повреждения установленной внутренней фурнитуры рекомендуется наживлять все винты от руки, только после этого использовать электро- или пневмоинструмент. Все соединения рекомендуется затягивать только после окончательной сборки кровати.*

Во избежании повреждения деталей, сборку рекомендуется производить на упаковочном гофрокартоне.

**Уважаемый покупатель! Проверьте наличие деталей и фурнитуры, согласно комплектовочной ведомости. Сборку следует производить, придерживаясь порядка и последовательности данной инструкции. Во избежание перекосов и других дефектов проводите сборку на ровном полу, покрытом тканью или мягкой бумагой.**

Мебель рекомендуется эксплуатировать в помещении с температурой не ниже +10°С и относительной влажностью 45-70%.

**Внимание!** Не допускается применение соды, стиральных порошков, абразивных паст, порошков и прочих препаратов не предназначенных для ухода за мебелью.

*Предприятие-изготовитель гарантирует покупателю сохранение всех качественных показателей мебели, обусловленных ГОСТ 19917-2014 в течение 18 месяцев, со дня продажи магазином при соблюдении условий транспортирования, правил сборки, эксплуатации и ухода.*

**Предприятие-изготовитель постоянно совершенствуя процесс изготовления мебели, оставляет за собой право на изменения конструкции и фурнитуры, не влияющие на качество и функциональность изделия.**

Схема сборки.  
Кровать "Белиста", "Ванесса", "Монте"  
с металлокаркасом  
1600/1400\*2000 (1730/1530 × 2230 × 1150)

2

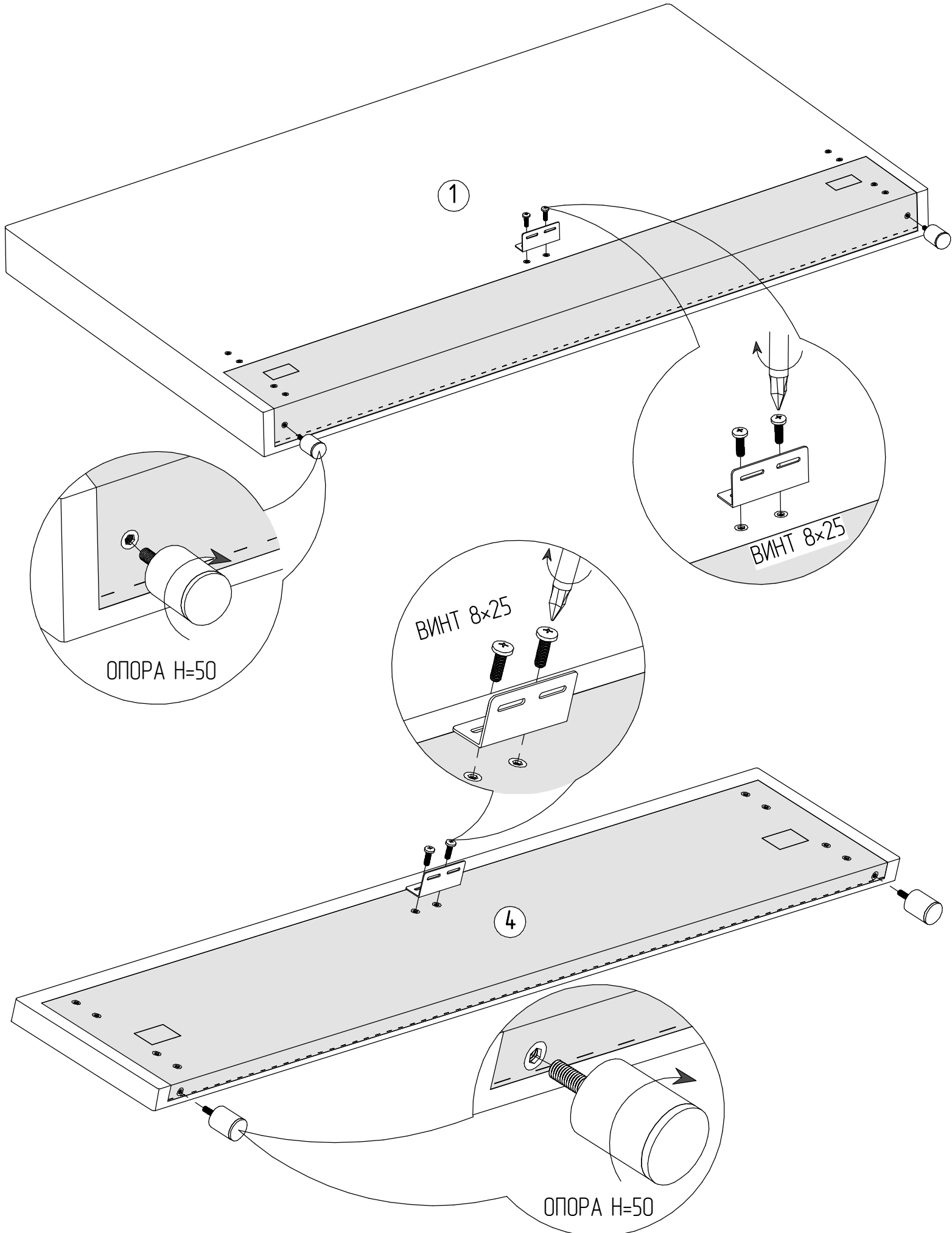


Схема сборки.  
Кровать "Белиста", "Ванесса", "Монте"  
с металлокаркасом  
1600/1400\*2000 (1730/1530 × 2230 × 1150)

3

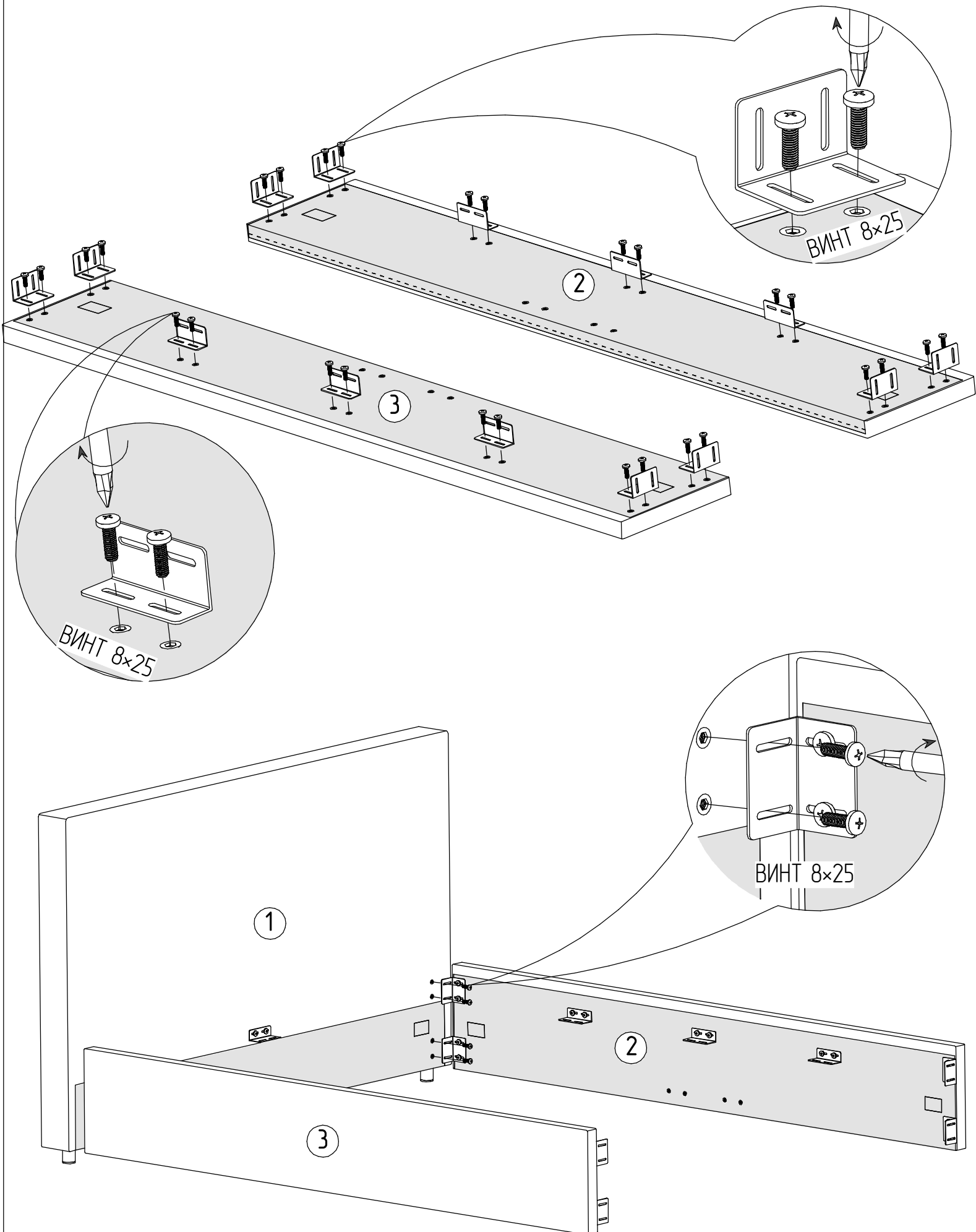


Схема сборки.  
Кровать "Белиста", "Ванесса", "Монте"  
с металлокаркасом  
1600/1400\*2000 (1730/1530 × 2230 × 1150)

4

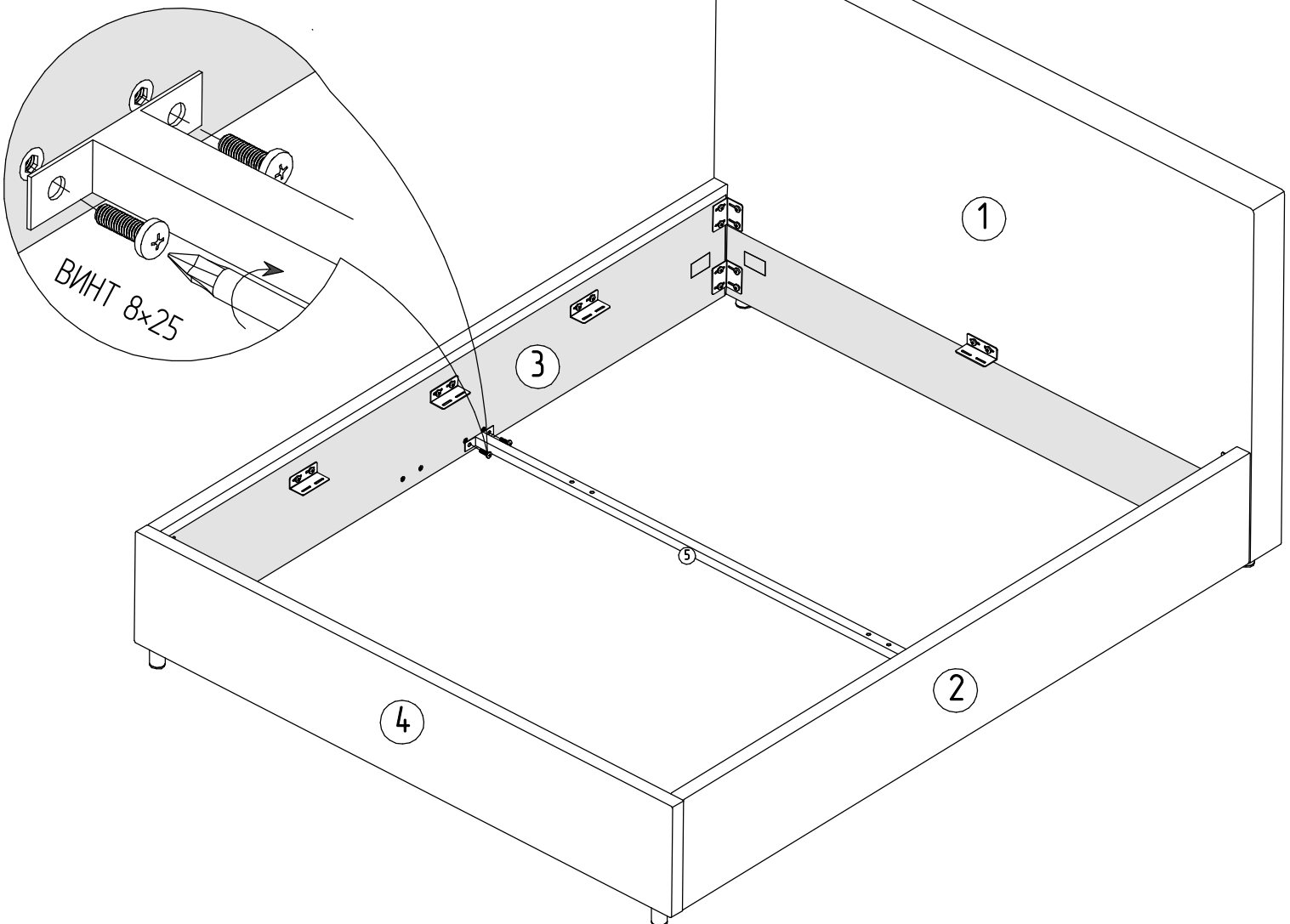
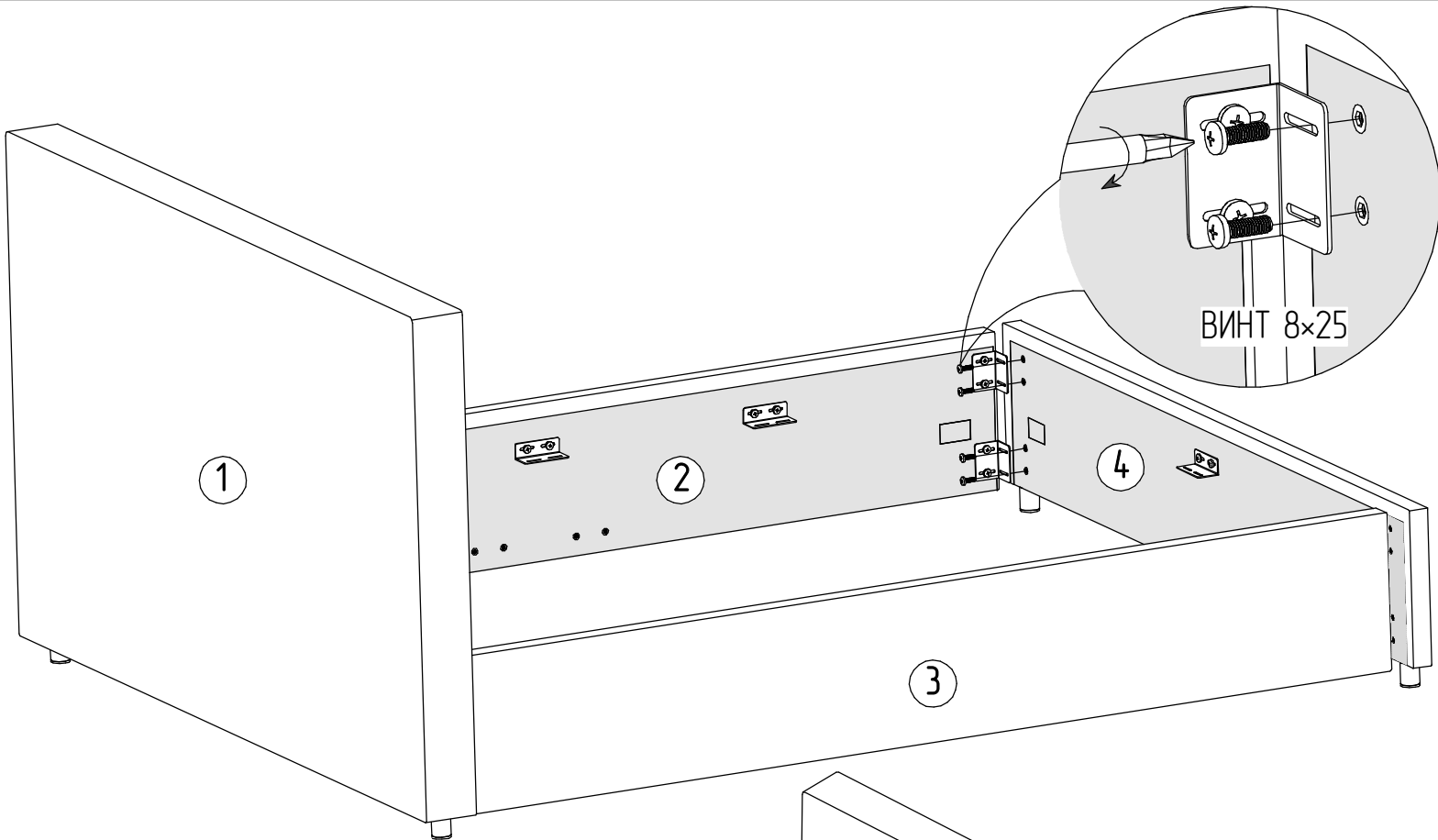


Схема сборки.  
Кровать "Белиста", "Ванесса", "Монте"  
с металлокаркасом  
1600/1400\*2000 (1730/1530 × 2230 × 1150)

5

*После сборки проверить диагонали*

$$a = \delta$$

