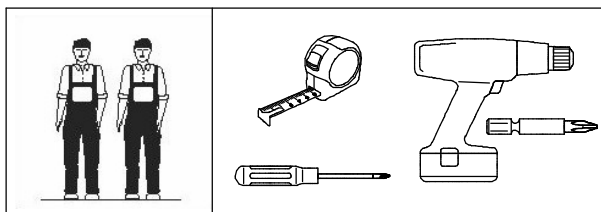
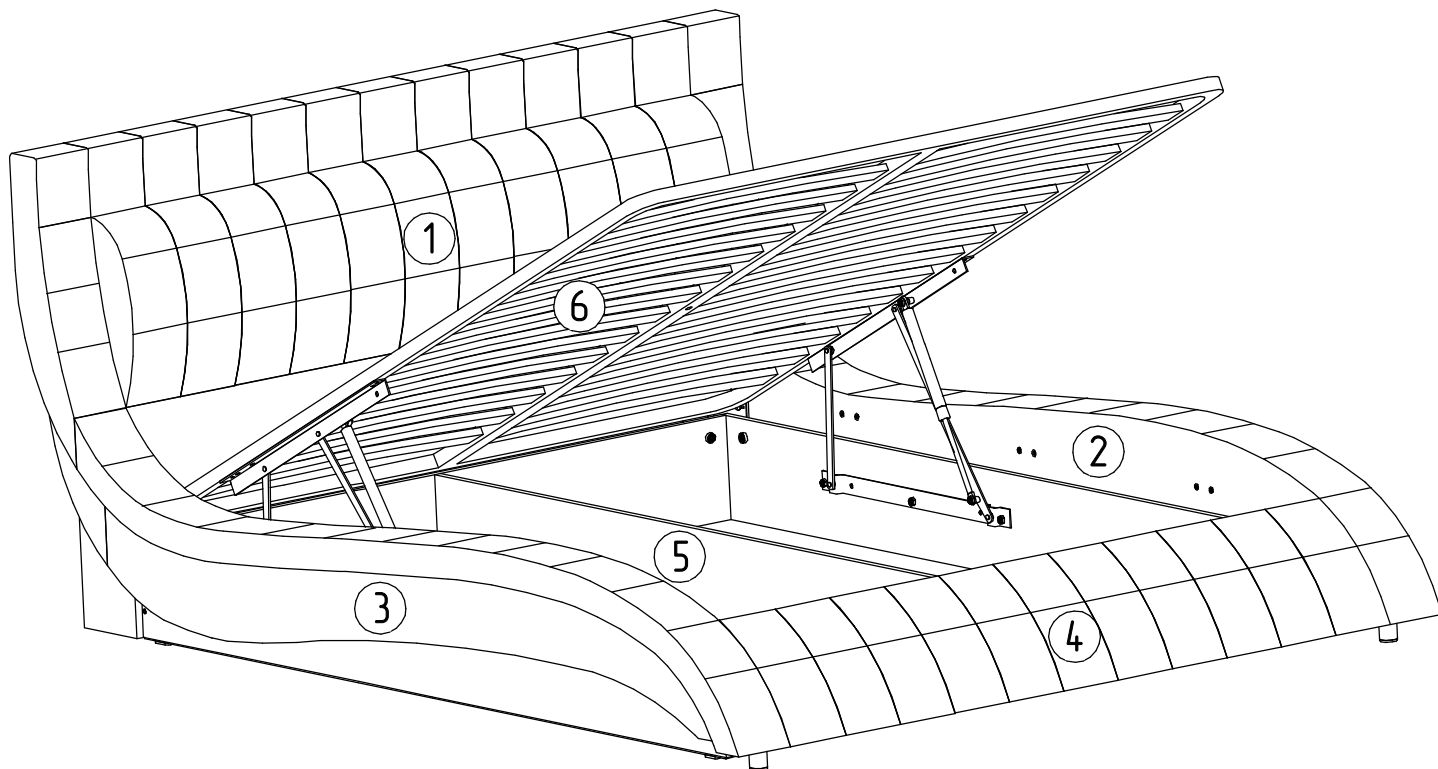
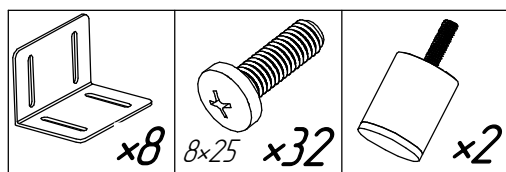


Схема сборки.  
Кровать "Виргиния"  
с подъёмным механизмом  
2000/1800/1600/1400\*2000 (2320/2120/1920/1720 × 2470 × 1050)

1



При отсутствии в упаковке детали или фурнитуры отметьте данную позицию на листе галочкой и отправьте лист предприятию-изготовителю.



*Важно! Во избежание повреждения установленной внутренней фурнитуры рекомендуется наживлять все винты от руки, только после этого использовать электро- или пневмоинструмент. Все соединения рекомендуется затягивать только после окончательной сборки кровати.*

№ уп	№ п/п	Наименование	Д	Ш	Т	кол-во
1	1	Головная спинка	2320	1050	130	1
			2120			
			1920			
			1720			
2	2	Царга правая	2250	400	150	1
	3	Царга левая	2250	400	150	1
	4	Ножная спинка	2020 1820 1620 1420	250	220	1
	5	Короб на кровать				1
	6	Кроватное основание	2000 1800 1600 1400	2000	30	1
Фурнитура. Инструкция.						1 к-т

Во избежании повреждения деталей, сборку рекомендуется производить на упаковочном гофрокартоне.

**Уважаемый покупатель!** Проверьте наличие деталей и фурнитуры, согласно комплектовочной ведомости. Сборку следует производить, придерживаясь порядка и последовательности данной инструкции. Во избежание перекосов и других дефектов проводите сборку на ровном полу, покрытом тканью или мягкой бумагой. Мебель рекомендуется эксплуатировать в помещении с температурой не ниже +10°C и относительной влажностью 45-70%. **Внимание!** Не допускается применение соды, стиральных порошков, абразивных паст, порошков и прочих препаратов не предназначенных для ухода за мебелью.

*Предприятие-изготовитель гарантирует покупателю сохранение всех качественных показателей мебели, обусловленных ГОСТ 19917-2014 в течение 18 месяцев, со дня продажи магазином при соблюдении условий транспортирования, правил сборки, эксплуатации и ухода.*

**Предприятие-изготовитель постоянно совершенствуя процесс изготовления мебели, оставляет за собой право на изменения конструкции и фурнитуры, не влияющие на качество и функциональность изделия.**

Схема сборки.  
Кровать "Виргиния"  
с подъёмным механизмом  
2000/1800/1600/1400\*2000 (2320/2120/1920/1720 × 2470 × 1050)

2

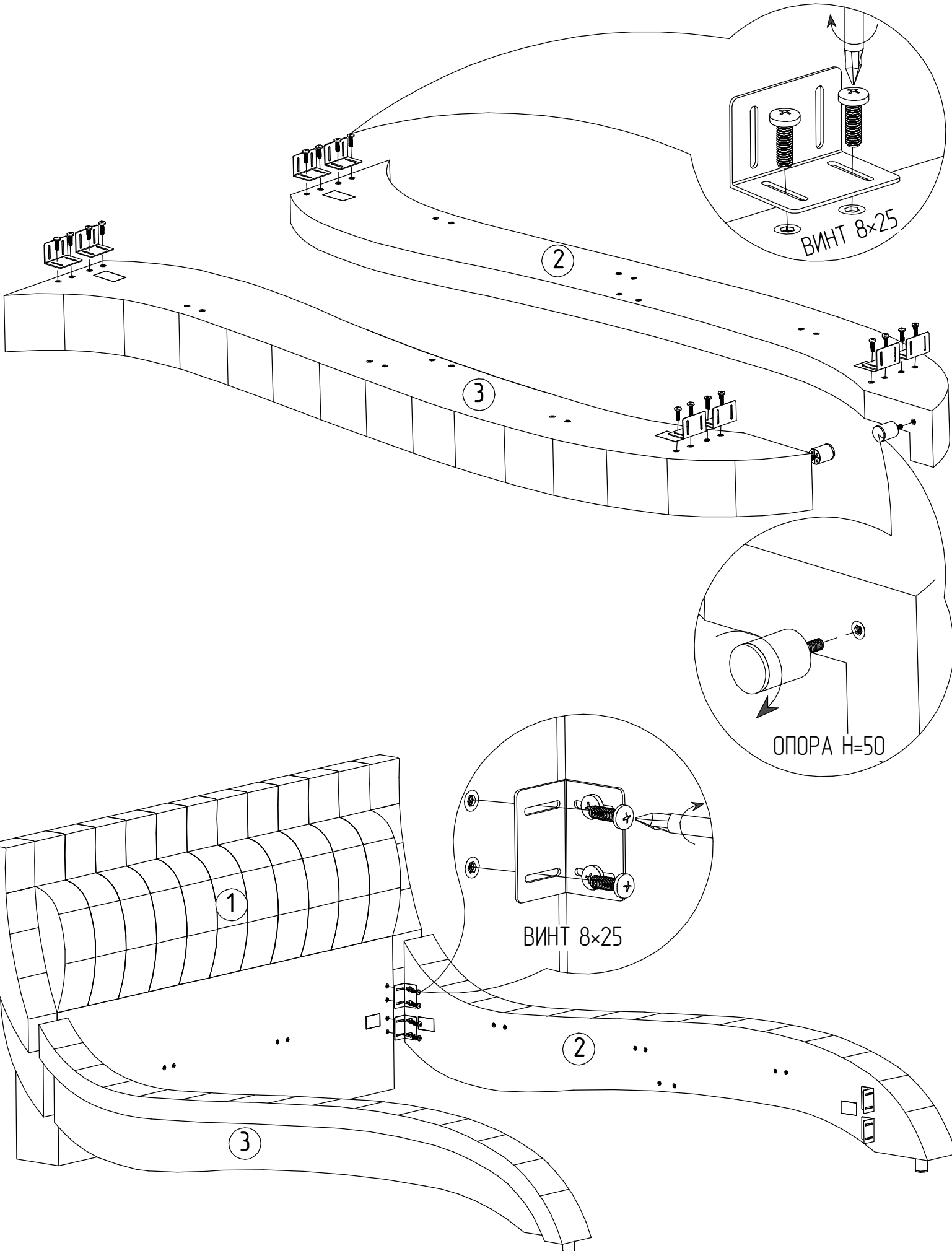
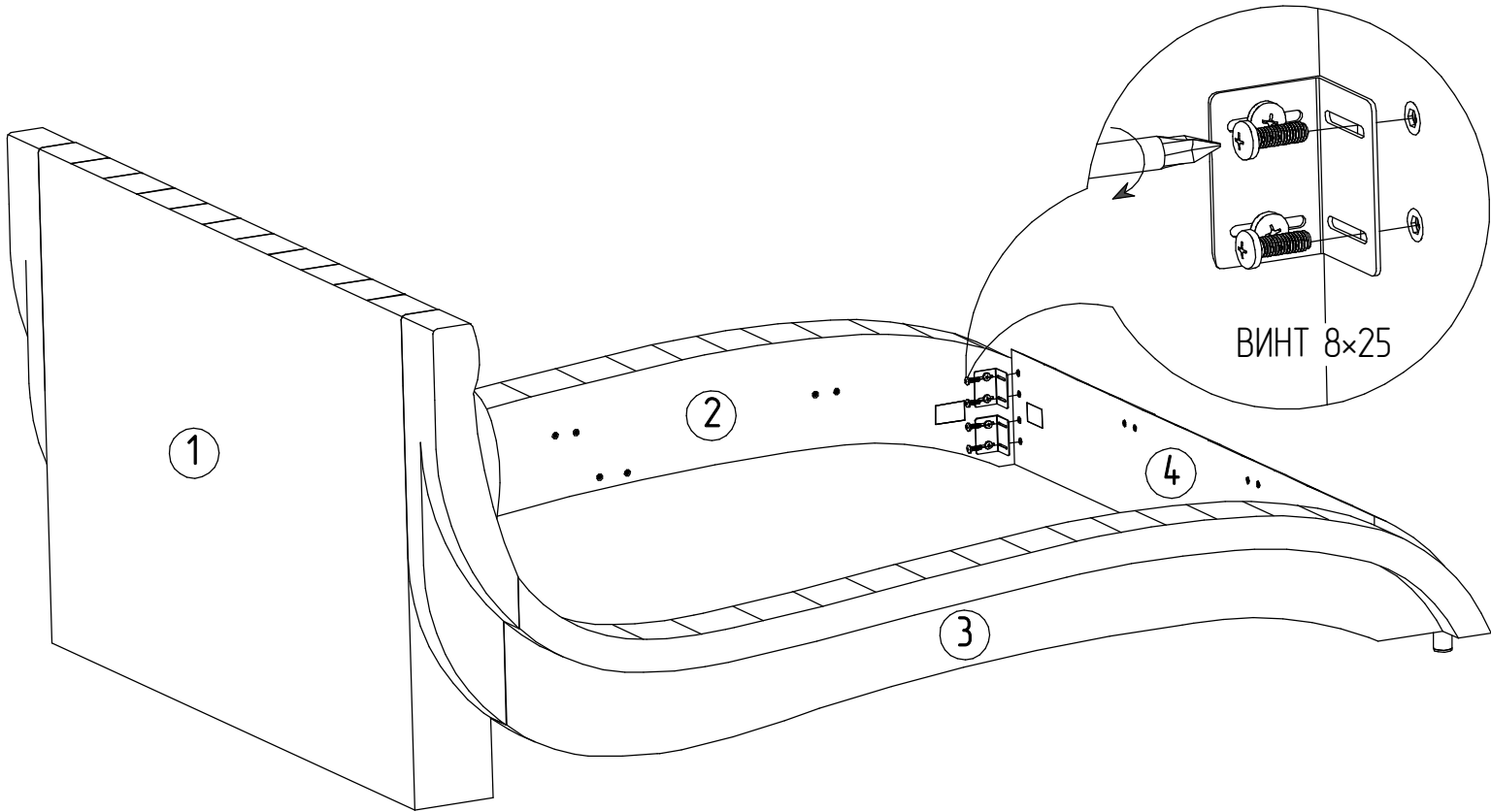


Схема сборки.  
Кровать "Виргиния"  
с подъёмным механизмом  
2000/1800/1600/1400\*2000 (2320/2120/1920/1720 × 2470 × 1050)

3



После сборки проверить диагонали  
 $a = \delta$

