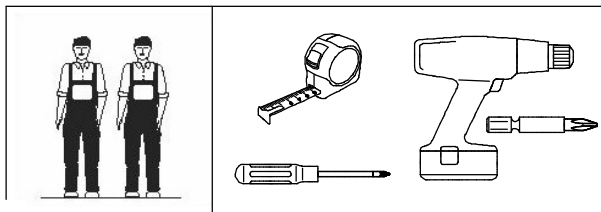
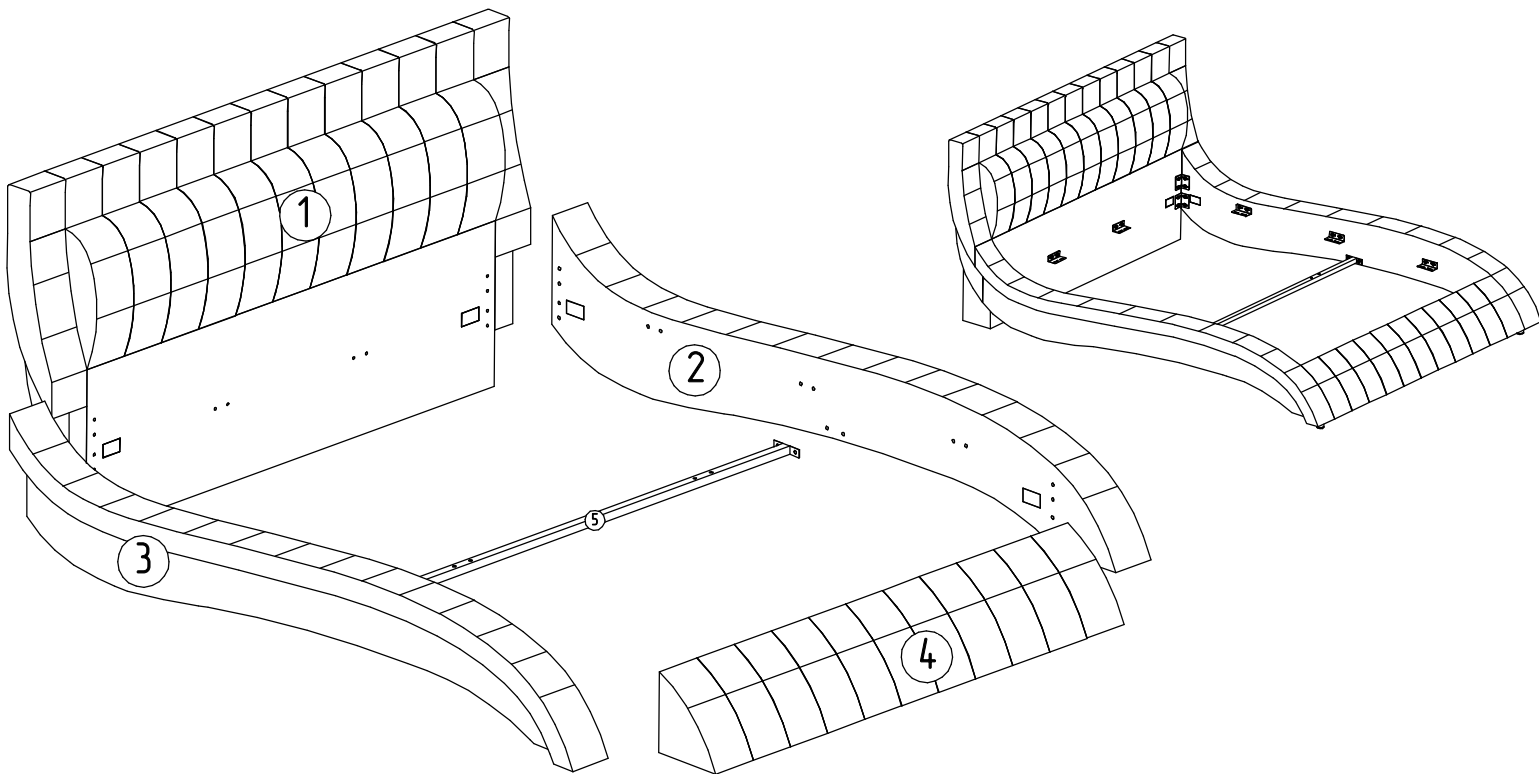
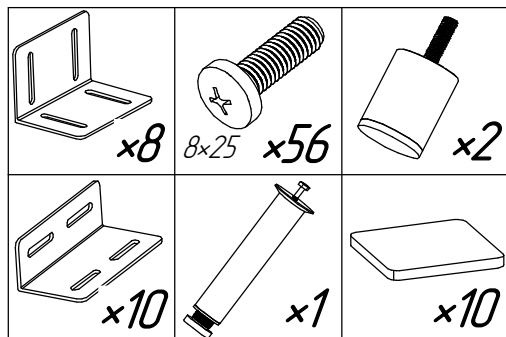


**Схема сборки.
Кровать "Виргиния"
с металлокаркасом**
2000/1800/1600/1400*2000 (2320/2120/1920/1720 × 2470 × 1050)

1



При отсутствии в упаковке детали или фурнитуры отметьте данную позицию на листе галочкой и отправьте лист предприятию-изготовителю.



Важно! Во избежание повреждения установленной внутренней фурнитуры рекомендуется наживлять все винты от руки, только после этого использовать электро- или пневмоинструмент. Все соединения рекомендуется затягивать только после окончательной сборки кровати.

№ уп	№ п/п	Наименование	Д	Ш	Т	КОЛ-ВО
1	1	Головная спинка	2320	1050	130	1
			2120			
			1920			
			1720			
2	2	Царга правая	2250	400	150	1
	3	Царга левая	2250	400	150	1
	4	Ножная спинка	2020	250	220	1
			1820			
5	5	Траверса	2020	100	25	1
			1820			
			1620			
			1420			
6	6	Кроватное основание	2000	2000	30	1
			1800			
			1600			
			1400			
Фурнитура. Инструкция.						1 к-т

Во избежании повреждения деталей, сборку рекомендуется производить на упаковочном гофрокартоне.

Уважаемый покупатель! Проверьте наличие деталей и фурнитуры, согласно комплектовочной ведомости.

Сборку следует производить, придерживаясь порядка и последовательности данной инструкции. Во избежание перекосов и других дефектов проводите сборку на ровном полу, покрытом тканью или мягкой бумагой.

Мебель рекомендуется эксплуатировать в помещении с температурой не ниже +10°C и относительной влажностью 45-70%.

Внимание! Не допускается применение соды, стиральных порошков, абразивных паст, порошков и прочих препаратов не предназначенных для ухода за мебелью.

Предприятие-изготовитель гарантирует покупателю сохранение всех качественных показателей мебели, обусловленных ГОСТ 19917-2014 в течение 18 месяцев, со дня продажи магазином при соблюдении условий транспортирования, правил сборки, эксплуатации и ухода.

Предприятие-изготовитель постоянно совершенствуя процесс изготовления мебели, оставляет за собой право на изменения конструкции и фурнитуры, не влияющие на качество и функциональность изделия.

Схема сборки.
Кровать "Виргиния"
с металлокаркасом
2000/1800/1600/1400*2000 (2320/2120/1920/1720 × 2470 × 1050)

2

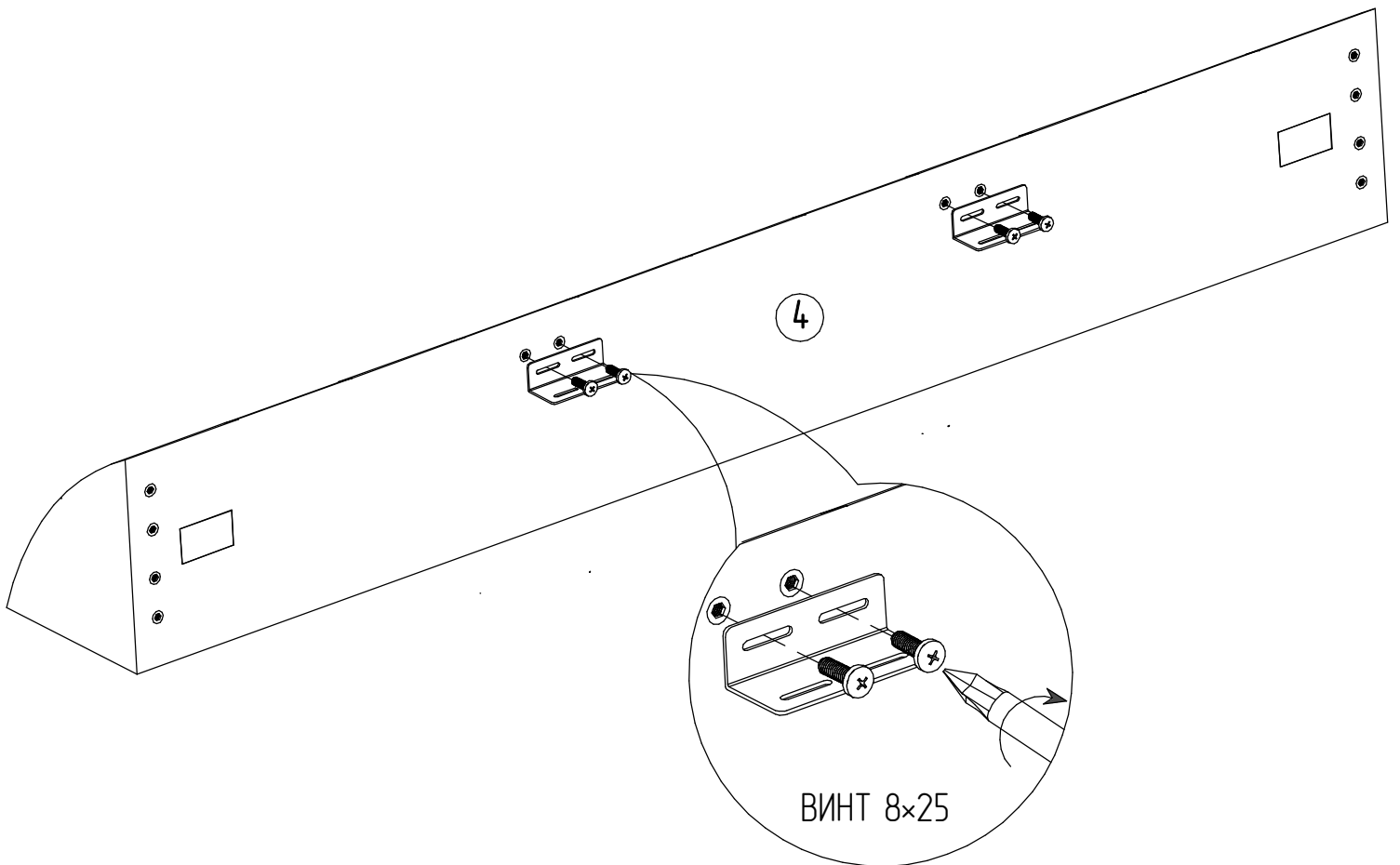
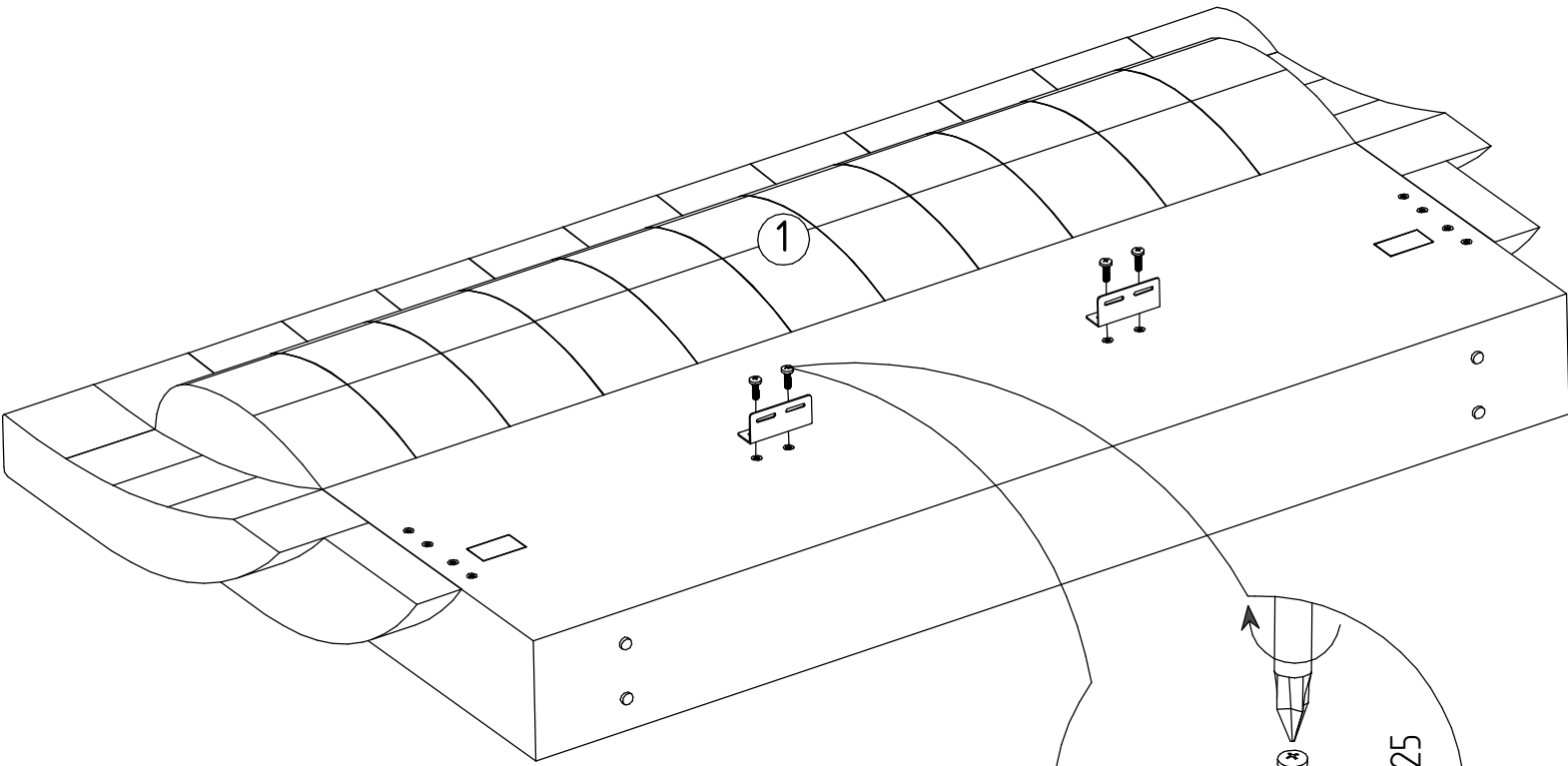


Схема сборки.
Кровать "Виргиния"
с металлокаркасом
2000/1800/1600/1400*2000 (2320/2120/1920/1720 × 2470 × 1050)

3

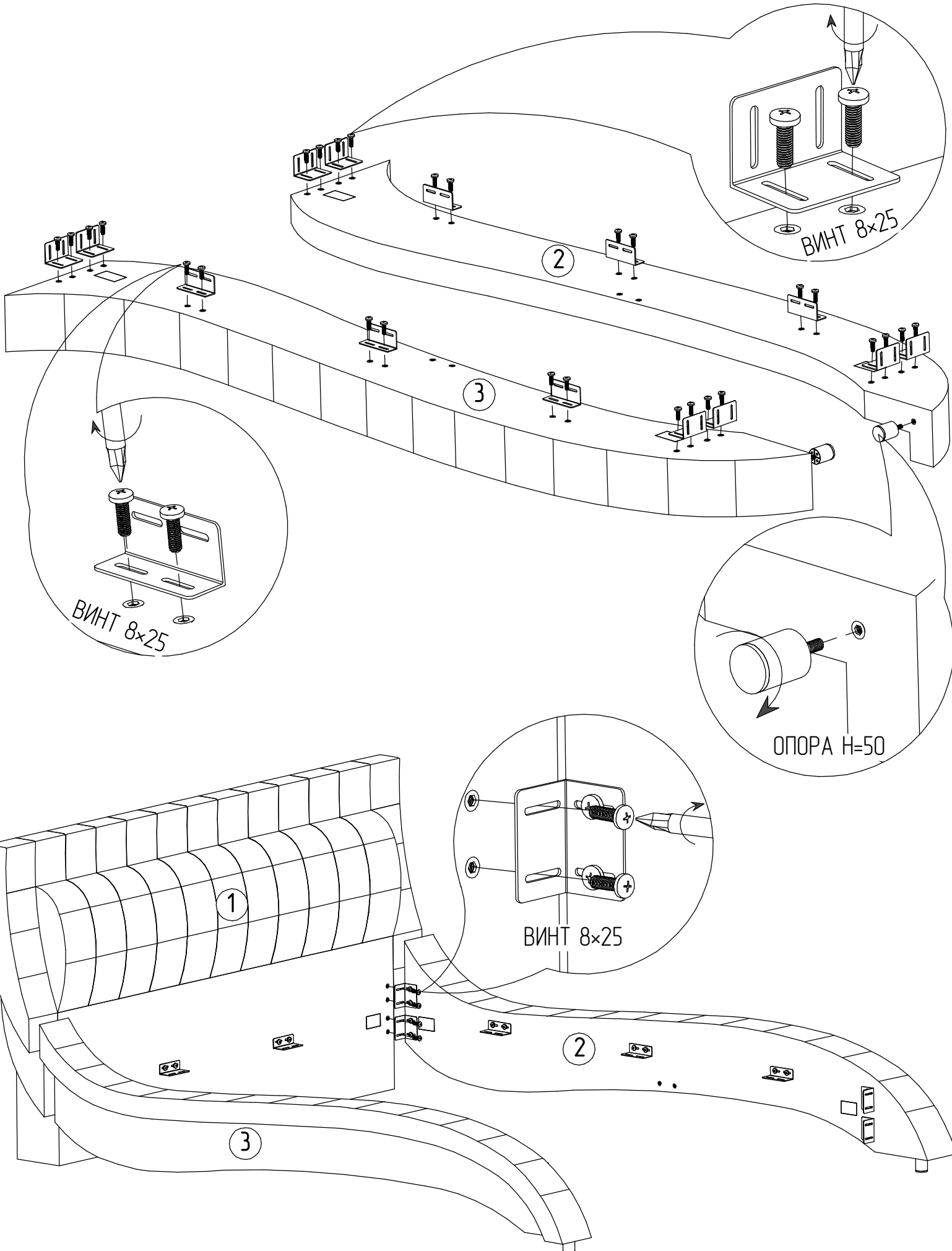


Схема сборки.
Кровать "Виргиния"
с металлокаркасом
2000/1800/1600/1400*2000 (2320/2120/1920/1720 × 2470 × 1050)

5

После сборки проверить диагонали

$$a = \delta$$

