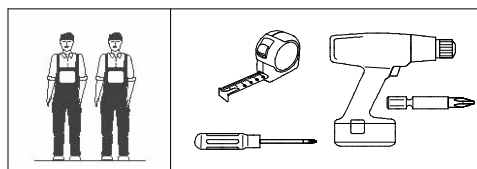
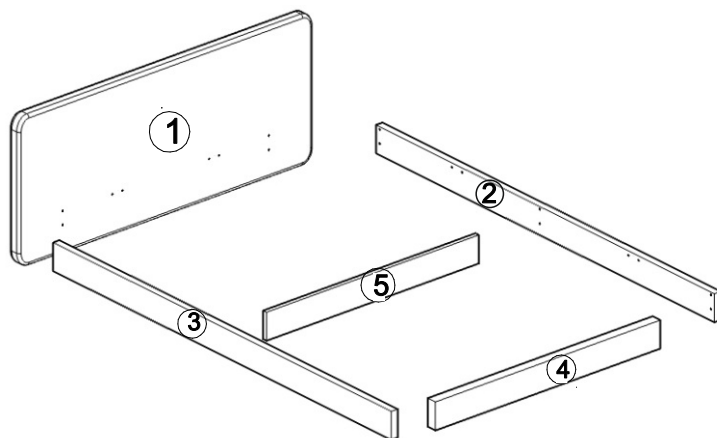




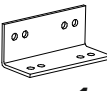



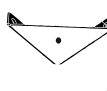
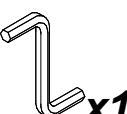

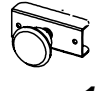


Схема сборки
«Стелла-1, Стелла-2»
без подъемного механизма
1800/1600/1400

1



При отсутствии в упаковке детали или фурнитуры отметьте данную позицию на листе галочкой и отправьте лист предприятию-изготовителю.

 x2 3,5x16	 x1	 x54 6x25	 x8
 x14	 x4	 x6 M6	 x4 M6 x12
 x4	 x1	 x16 3,5x 35	 x1

Во избежании повреждения деталей, сборку рекомендуется производить на упаковочном гофрокартоне

		Наименование	Д	Ш	Т	кол-во
1	1	Головная спинка	2170 1970 1770	960	100	1
2	2	Царга правая	2020	230	80	1
	3	Царга левая	2020	230	80	1
	4	Ножная спинка	1950 1750 1550	230	80	1
	5	Перегородка	1820 1620 1420	135	16	1
			Фурнитура. Инструкция.			

Важно! Во избежании повреждения установленной внутренней фурнитуры рекомендуется наживлять все винты от руки, только после этого использовать электро или пневмоинструмент. Все соединения рекомендуется затягивать только после окончательной сборки кровати

Уважаемый покупатель! Проверьте наличие деталей и фурнитуры, согласно комплекточной ведомости. Сборку следует производить, придерживаясь порядка и последовательности данной инструкции. Во избежание перекосов и других дефектов проводите сборку на ровном полу, покрытом тканью или мягкой бумагой.

Мебель рекомендуется эксплуатировать в помещении с температурой не ниже +10°C и относительной влажностью 45-70%. **Внимание!** Не допускается применение соды, стиральных порошков, абразивных паст, порошков и прочих препаратов не предназначенных для ухода за мебелью.

Предприятие-изготовитель гарантирует покупателю сохранение всех качественных показателей мебели, обусловленных ГОСТ 19917-2014 в течение 18 месяцев, со дня продажи магазином при соблюдении условий транспортирования, правил сборки, эксплуатации и ухода.

Предприятие-изготовитель постоянно совершенствуя процесс изготовления мебели, оставляет за собой право на изменения конструкции и фурнитуры, не влияющие на качество и функциональность изделия.

Схема сборки
«Стелла-1, Стелла-2»
без подъемного механизма
1800/1600/1400

2

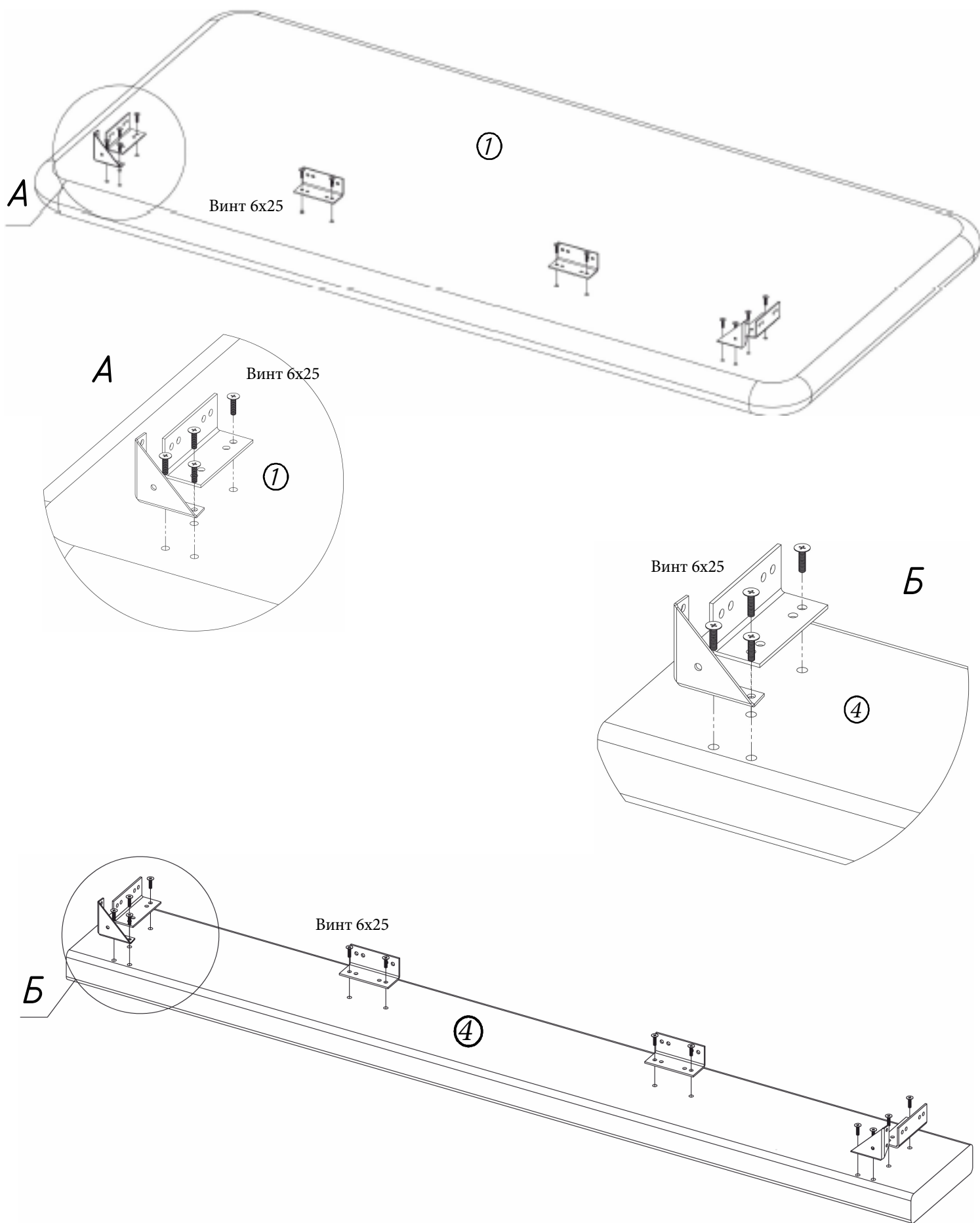


Схема сборки
«Стелла-1, Стелла-2»
без подъемного механизма
1800/1600/1400

3

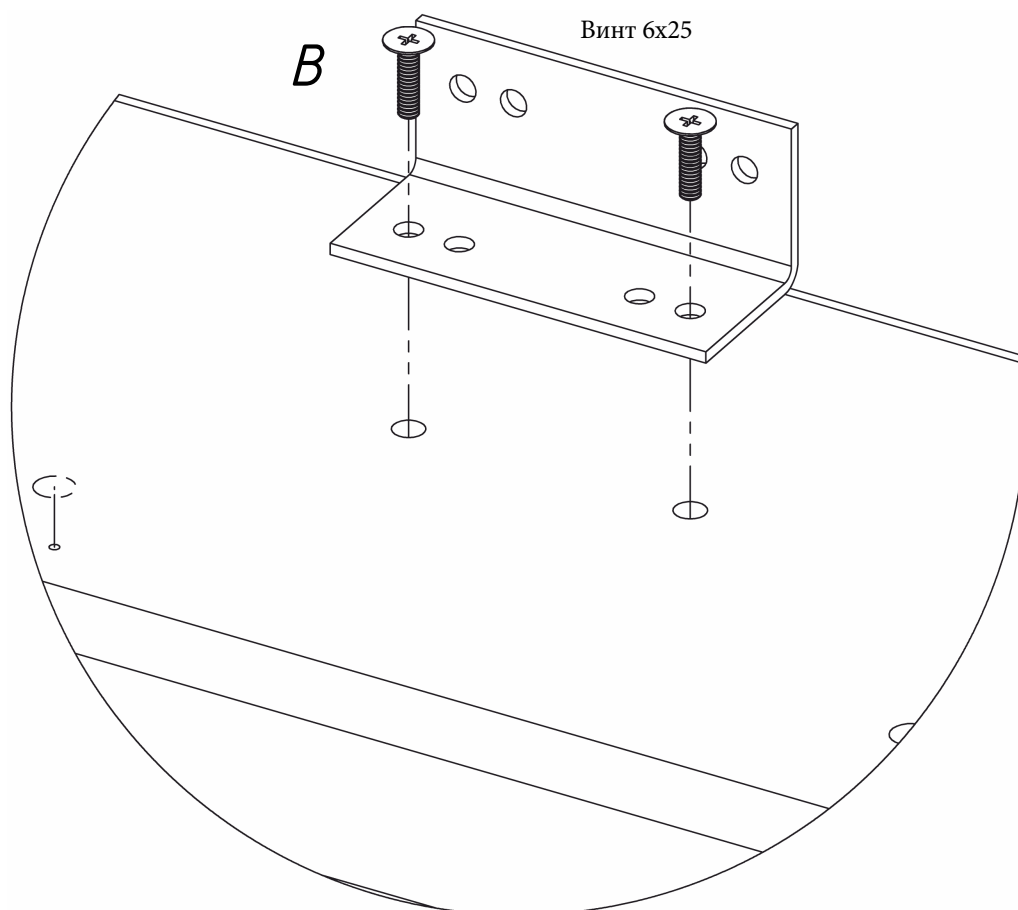
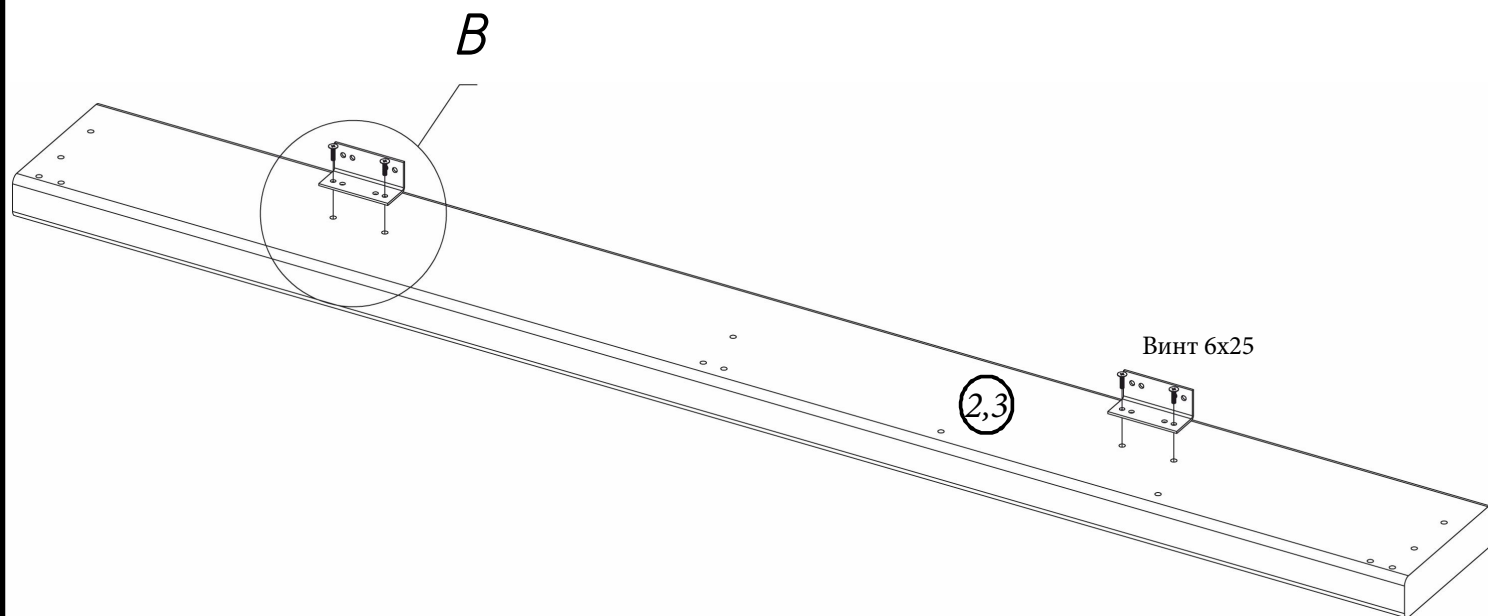


Схема сборки
«Стелла-1, Стелла-2»
без подъемного механизма
1800/1600/1400

5

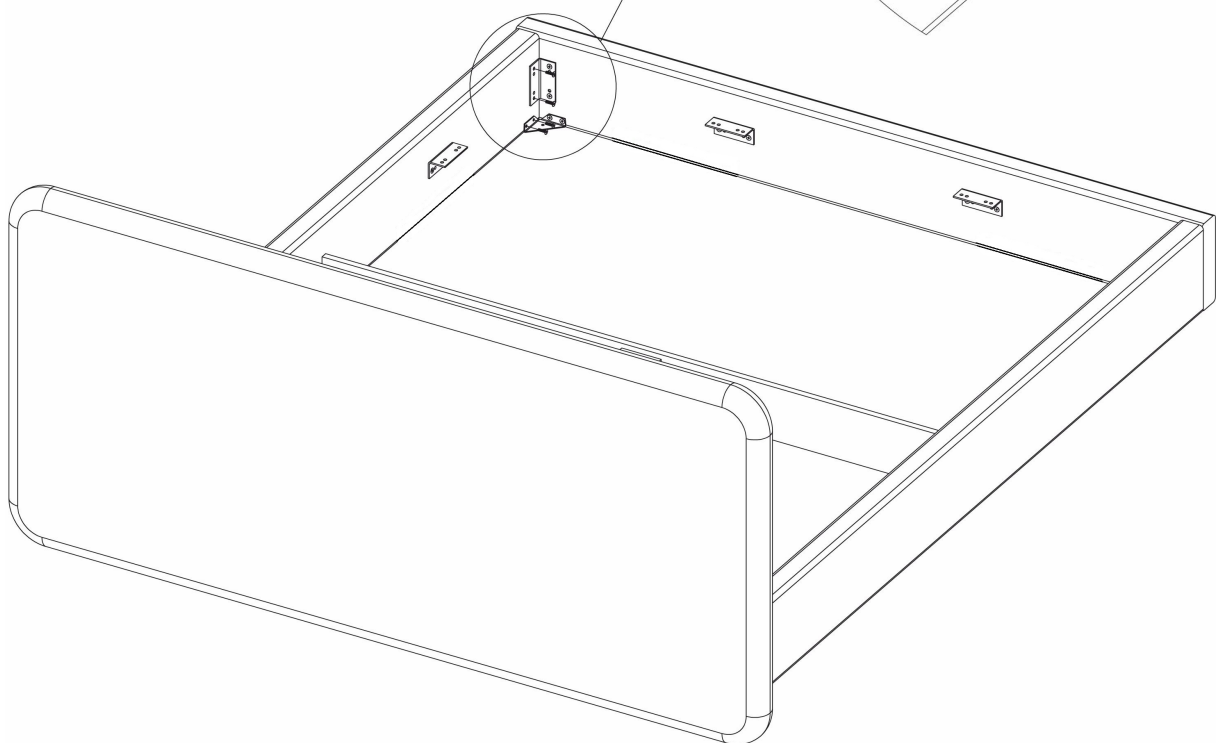
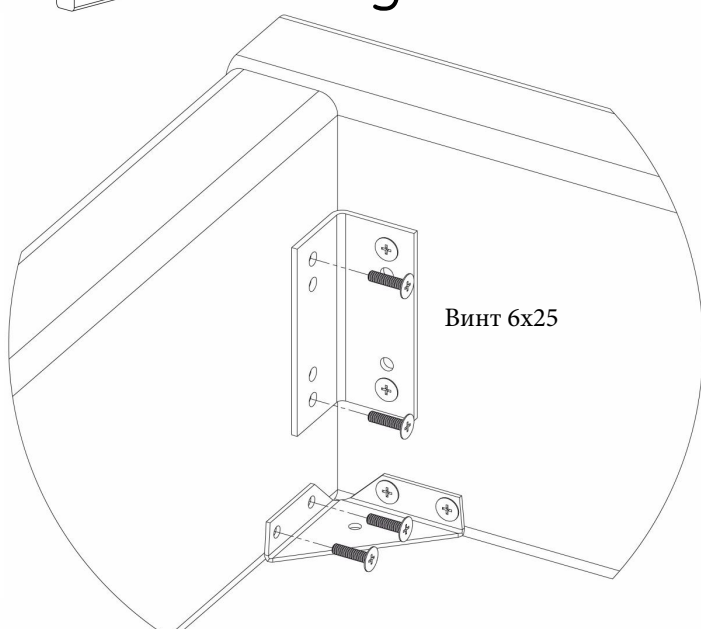
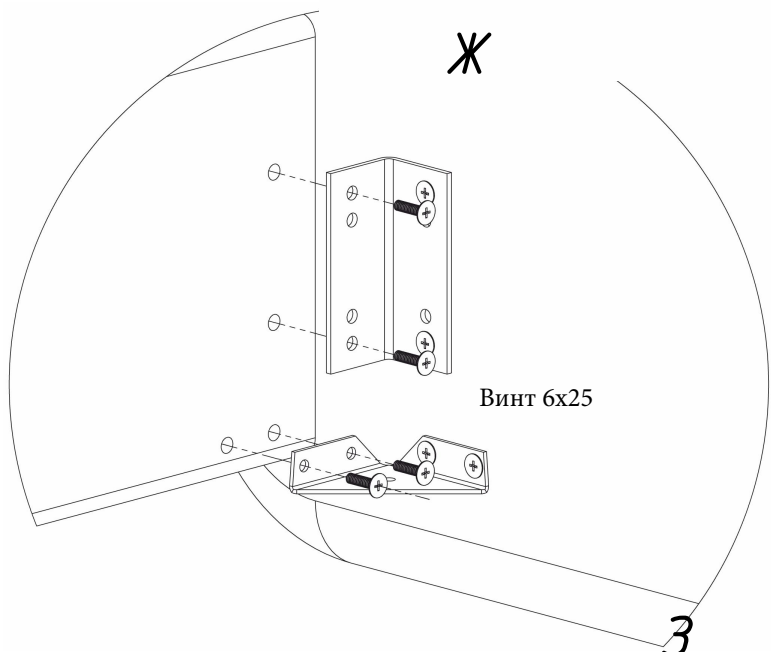
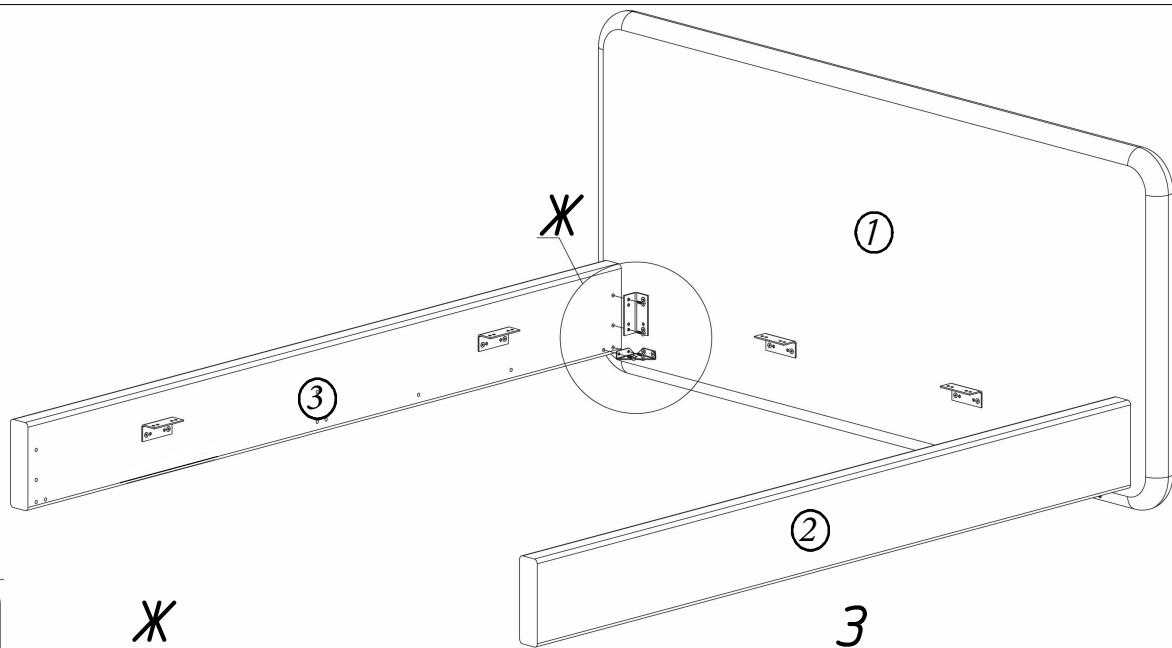


Схема сборки
«Стелла-1, Стелла-2»
без подъемного механизма
1800/1600/1400

6

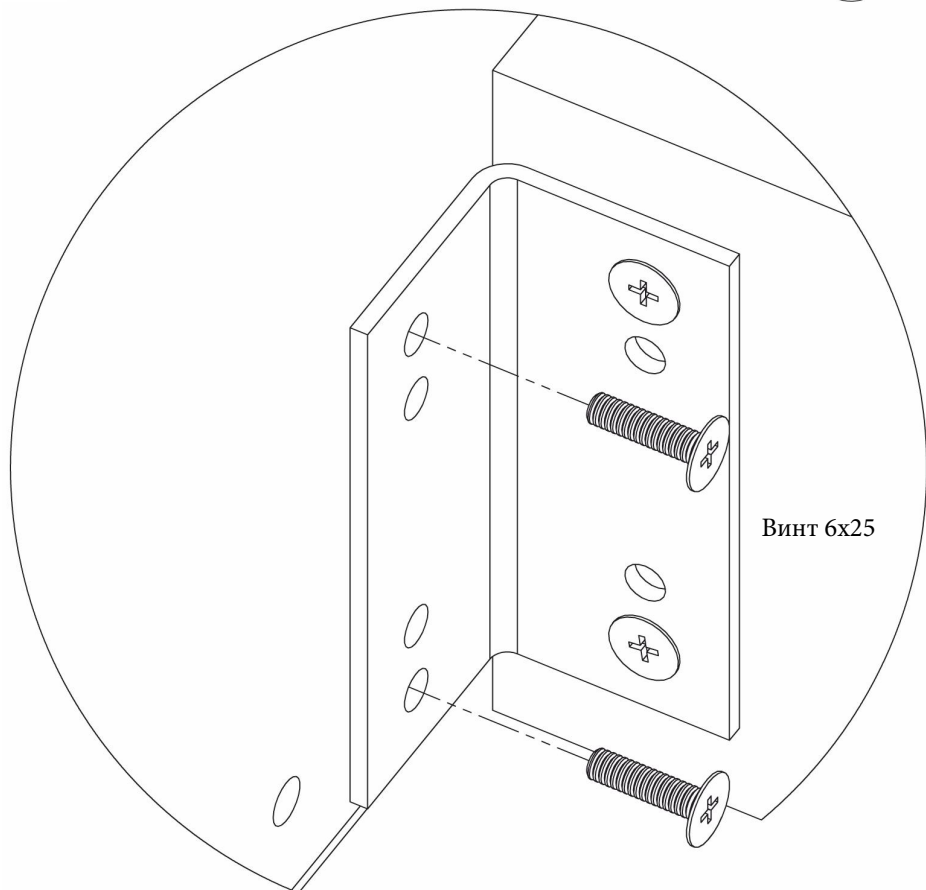
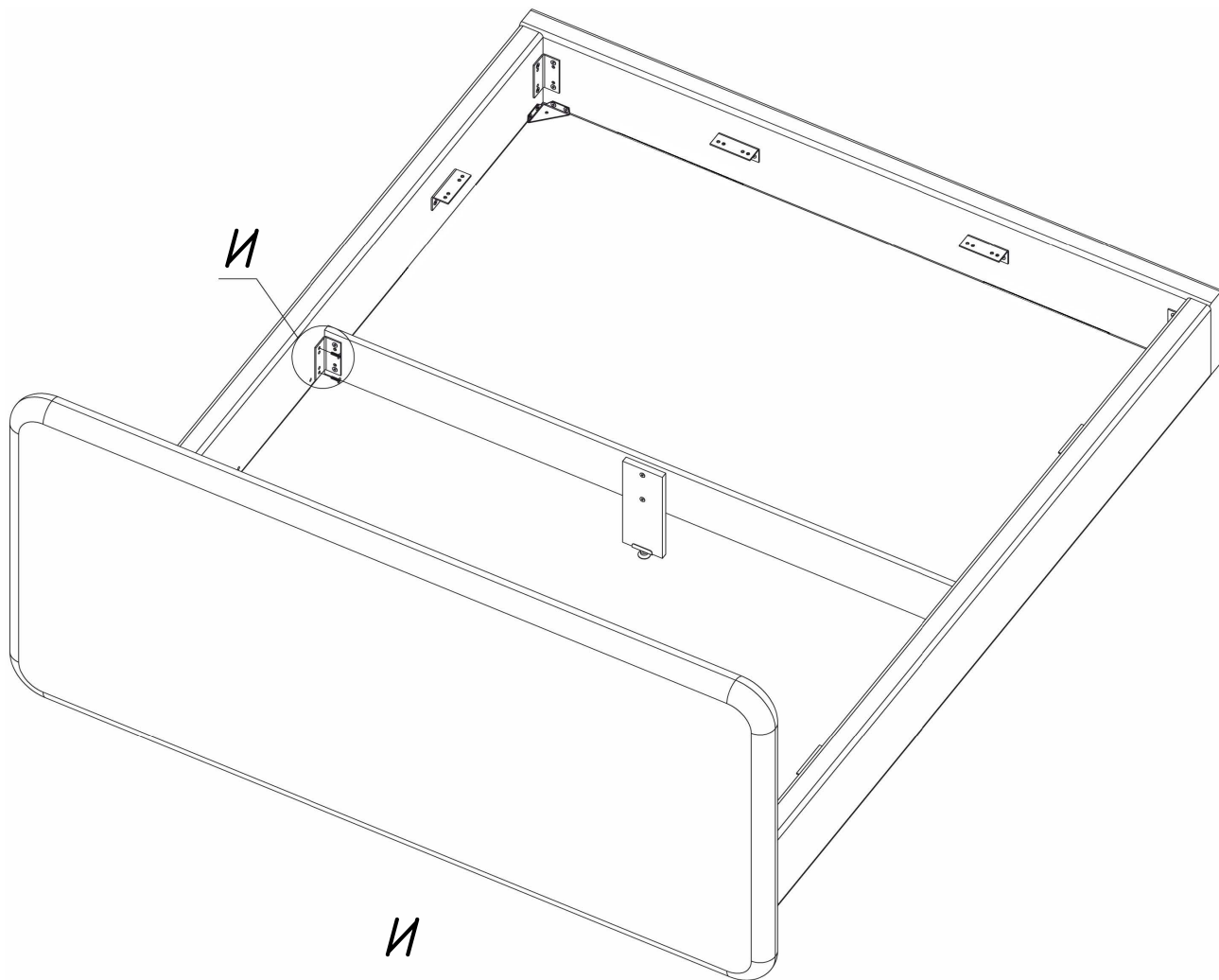
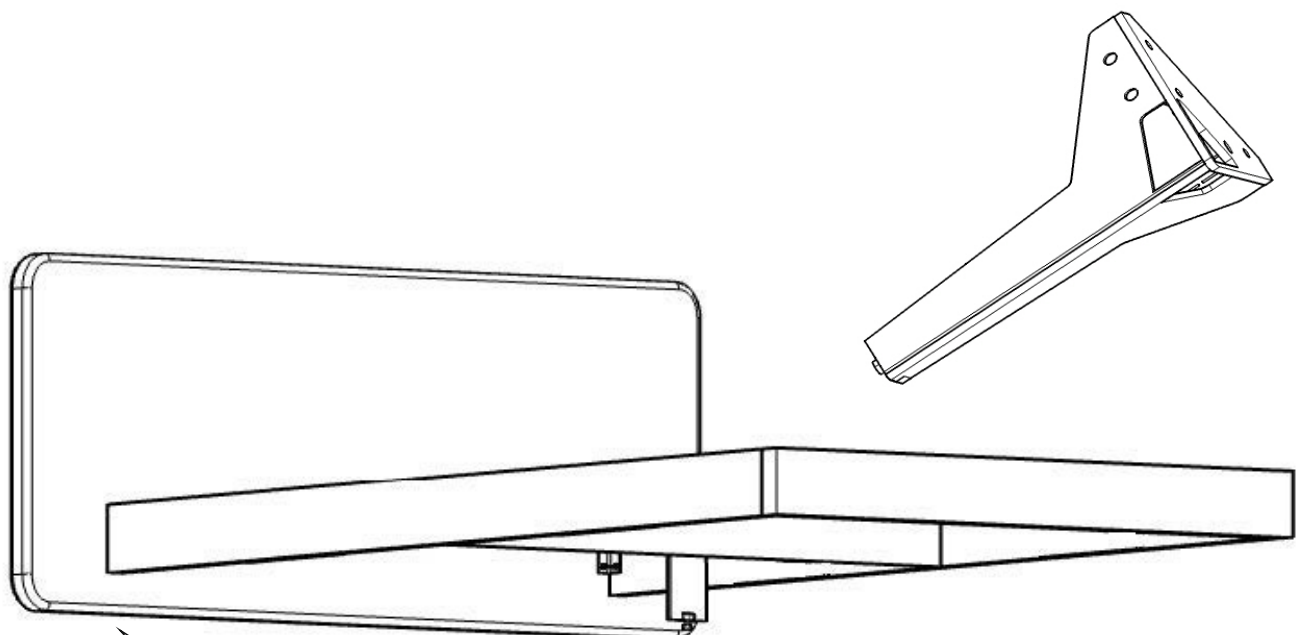
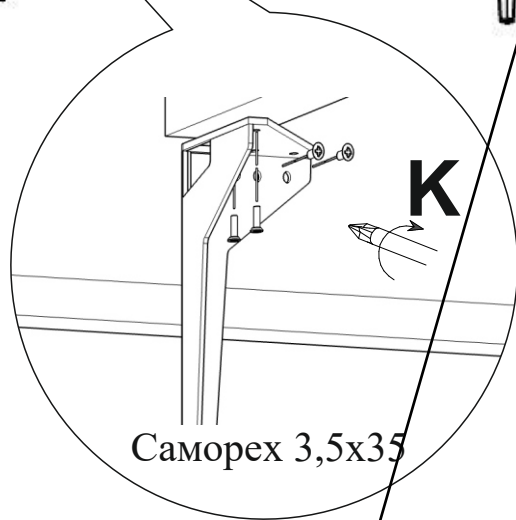


Схема сборки
«Стелла-1, Стелла-2»
без подъемного механизма
1800/1600/1400

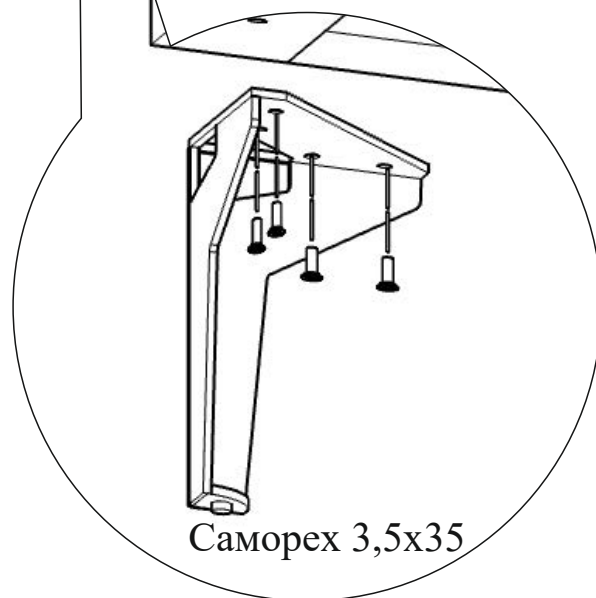
7



К



Саморез 3,5x35

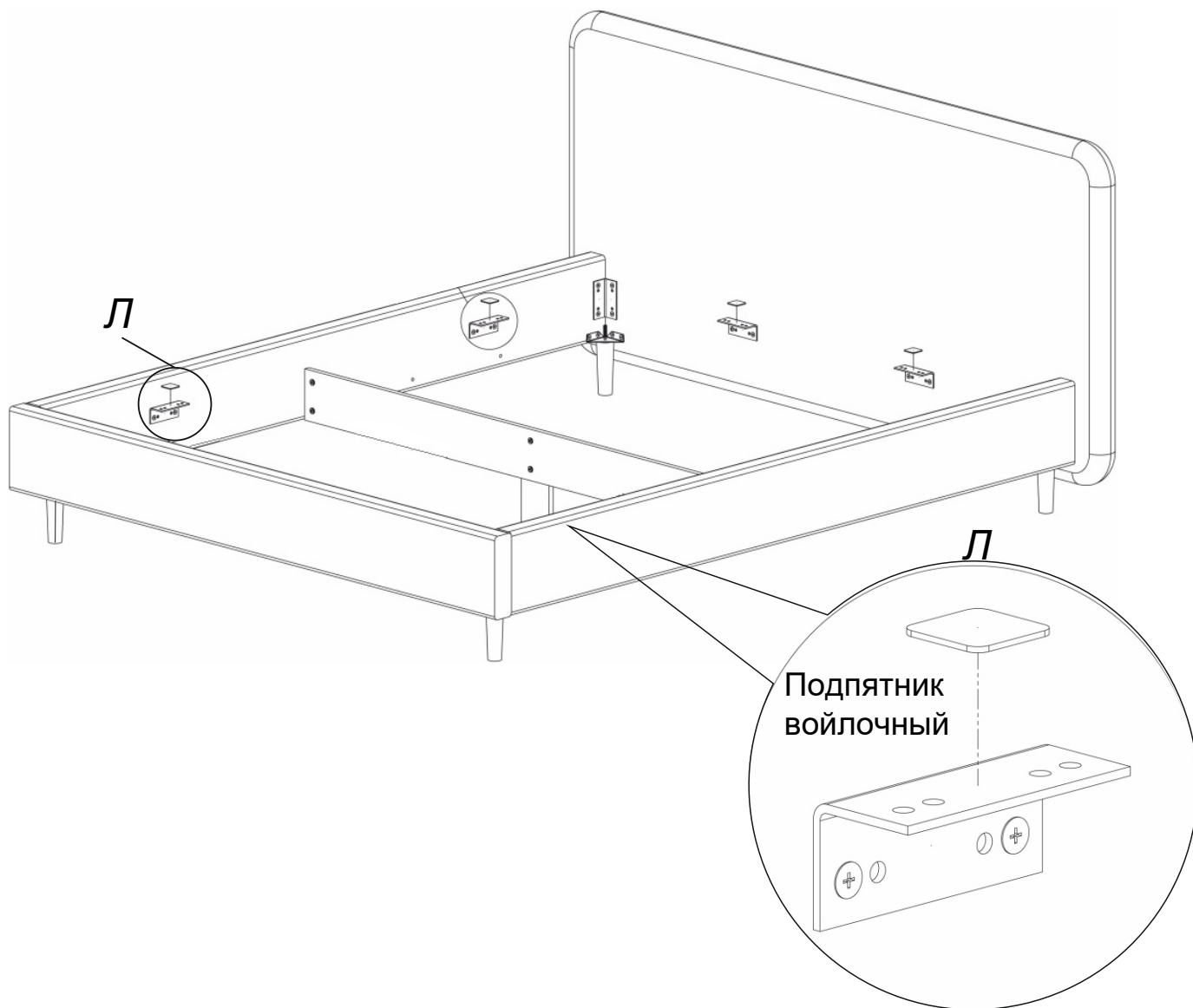


Саморез 3,5x35

Отрегулировать ножку
по высоте

Схема сборки
«Стелла-1, Стелла-2»
без подъемного механизма
1800/1600/1400

8



После сборки проверить диагонали

$$a=b$$

