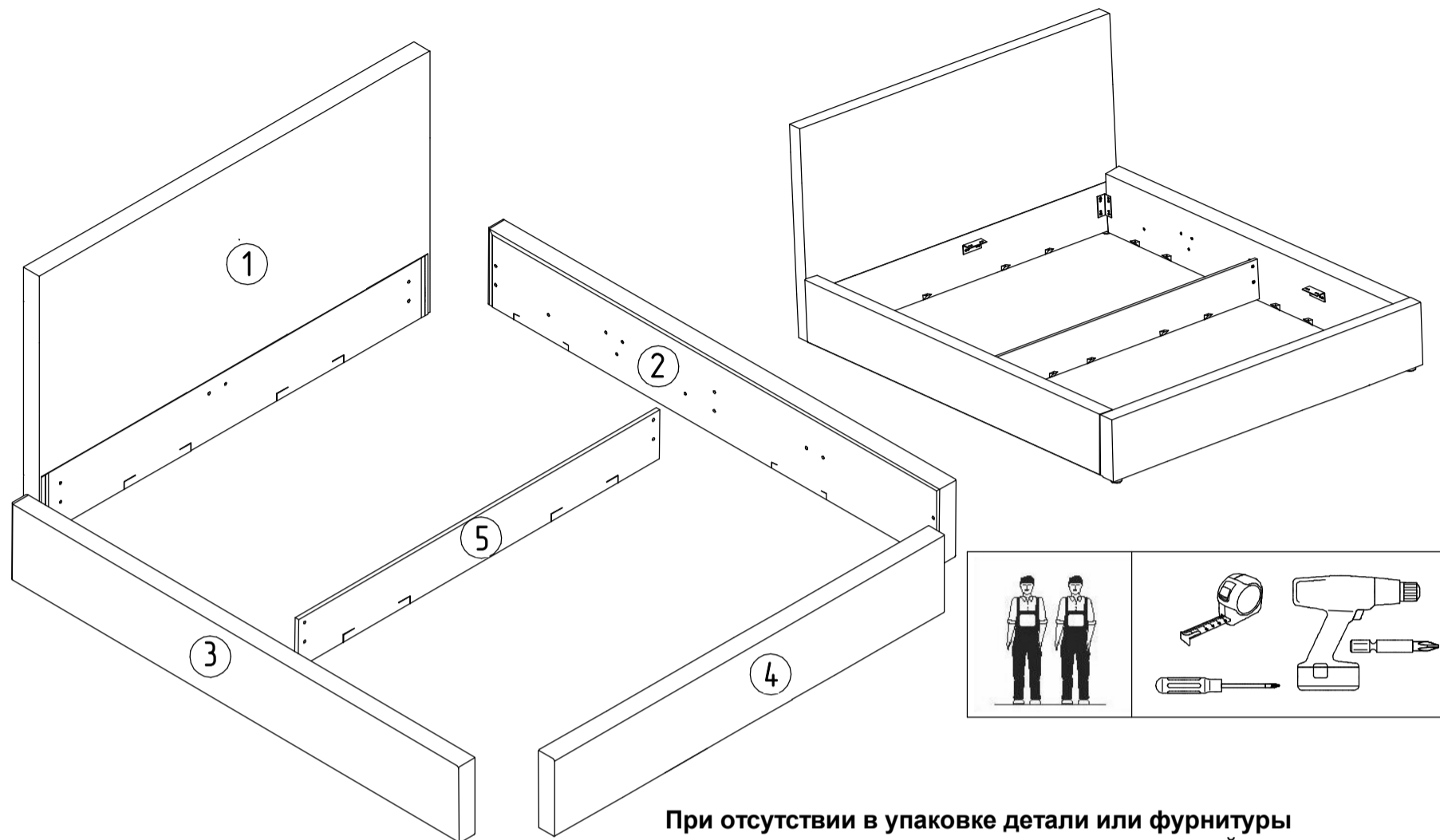


Схема сборки.

Кровать "Нельсон", "Юта", "Вендетта", "Селин", "Версаль", "Харви",
"Клео", "Ирма", "Тайм"
1200/900×2000"

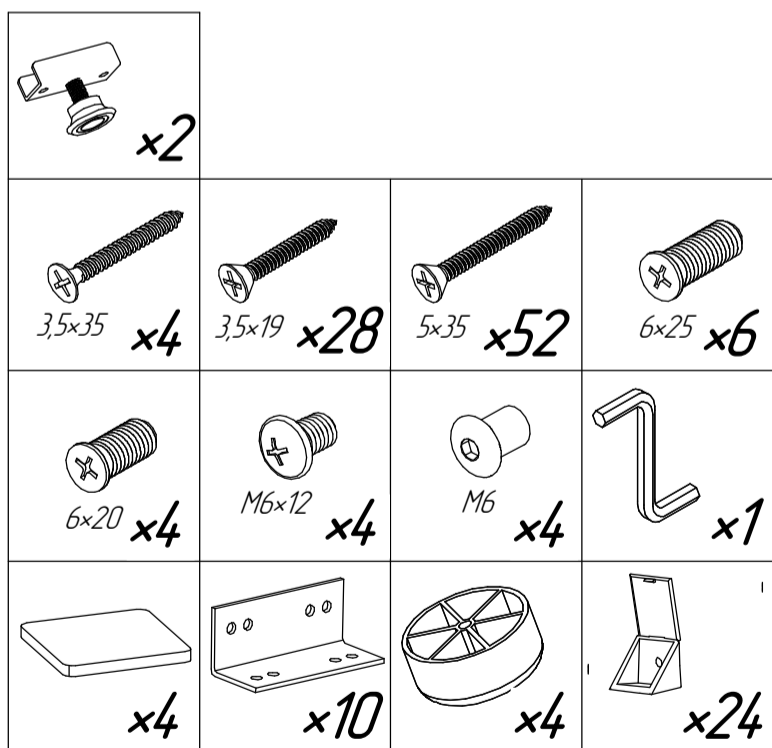
с подъёмным механизмом

1



При отсутствии в упаковке детали или фурнитуры
отметьте данную позицию на листе галочкой и
отправьте лист предприятию-изготовителю.

№ уп	№ п/п	Наименование	Д	Ш	Т	КОЛ-ВО
1	1	Головная спинка	1350/1050	1040	70	1
2	2	Царга правая	2020	325	70	1
	3	Царга левая	2020	325	70	1
	4	Ножная спинка	1350/1050	325	70	1
	5	Перегородка	1210/910	190	16	1
3	6	Дно 1	1205/905	1053	6	1
	7	Дно 2	1205/905	935	6	1
4	8	Кроватное основание	1200/900	2000	30	1
5	9	Подъёмный механизм				1
6		Фурнитура. Инструкция.				1 к-т



Важно! Во избежание повреждения установленной внутренней фурнитуры рекомендуется наживлять все винты от руки, только после этого использовать электро- или пневмоинструмент. Все соединения рекомендуется затягивать только после окончательной сборки кровати.

Во избежании повреждения деталей, сборку рекомендуется производить на упаковочном гофрокартоне.

Уважаемый покупатель! Проверьте наличие деталей и фурнитуры, согласно комплектационной ведомости.

Сборку следует производить, придерживаясь порядка и последовательности данной инструкции. Во избежание перекосов и других дефектов проводите сборку на ровном полу, покрытом тканью или мягкой бумагой.

Мебель рекомендуется эксплуатировать в помещении с температурой не ниже +10°C и относительной влажностью 45-70%.

Внимание! Не допускается применение соды, стиральных порошков, абразивных паст, порошков и прочих препаратов не предназначенных для ухода за мебелью.

Предприятие-изготовитель гарантирует покупателю сохранение всех качественных показателей мебели, обусловленных ГОСТ 19917-2014 в течение 18 месяцев, со дня продажи магазином при соблюдении условий транспортирования, правил сборки, эксплуатации и ухода.

Предприятие-изготовитель постоянно совершенствуя процесс изготовления мебели, оставляет за собой право на изменения конструкции и фурнитуры, не влияющие на качество и функциональность изделия.

Схема сборки.
Кровать "Нельсон", "Юта", "Вендетта", "Селин", "Версаль", "Харви",
"Клео", "Ирма", "Тайм"
1200/900×2000"
с подъёмным механизмом

2

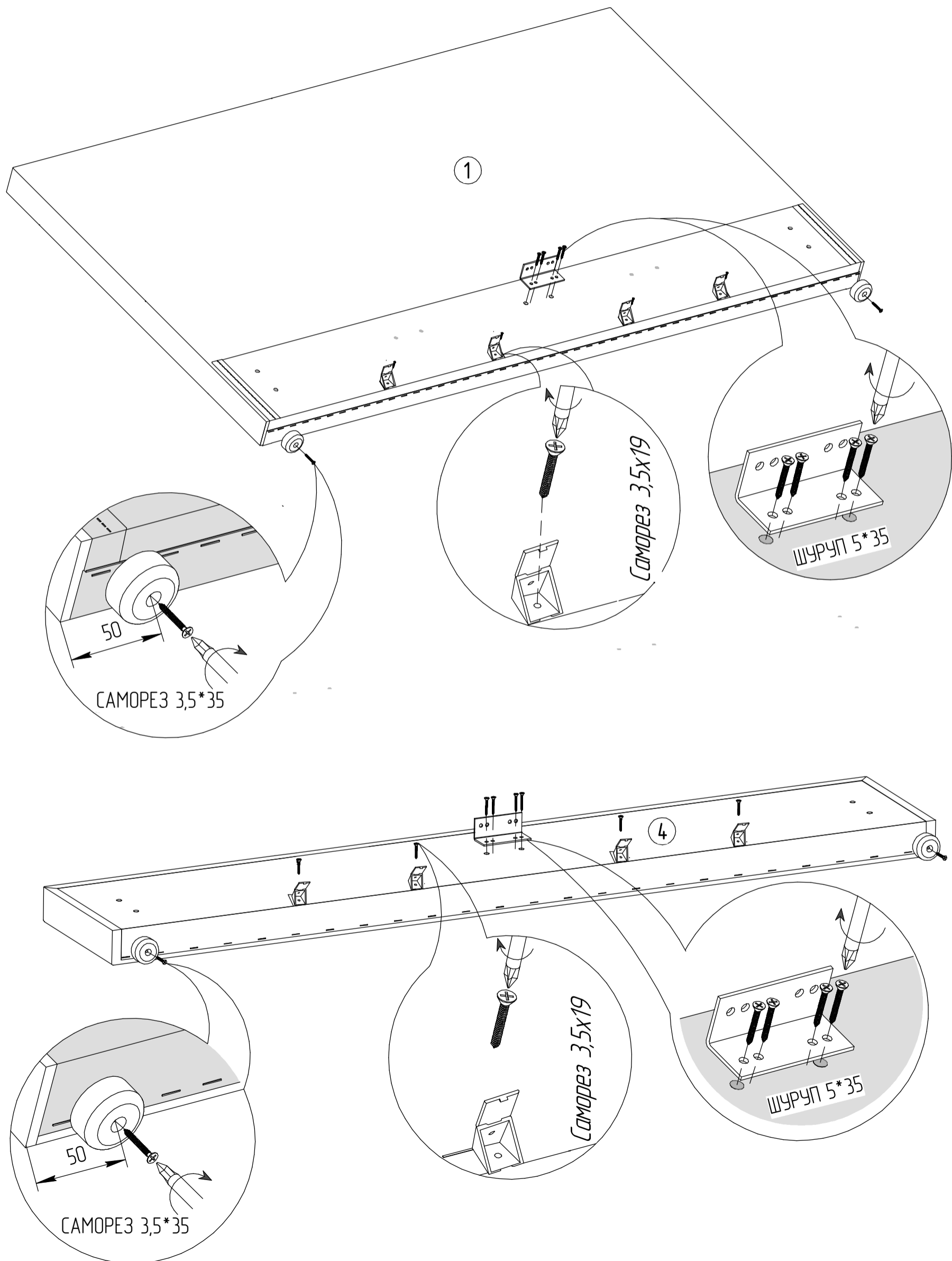


Схема сборки.

Кровать "Нельсон", "Юта", "Вендетта", "Селин", "Версаль", "Харви",
"Клео", "Ирма", "Тайм"
1200/900×2000"

с подъёмным механизмом

3

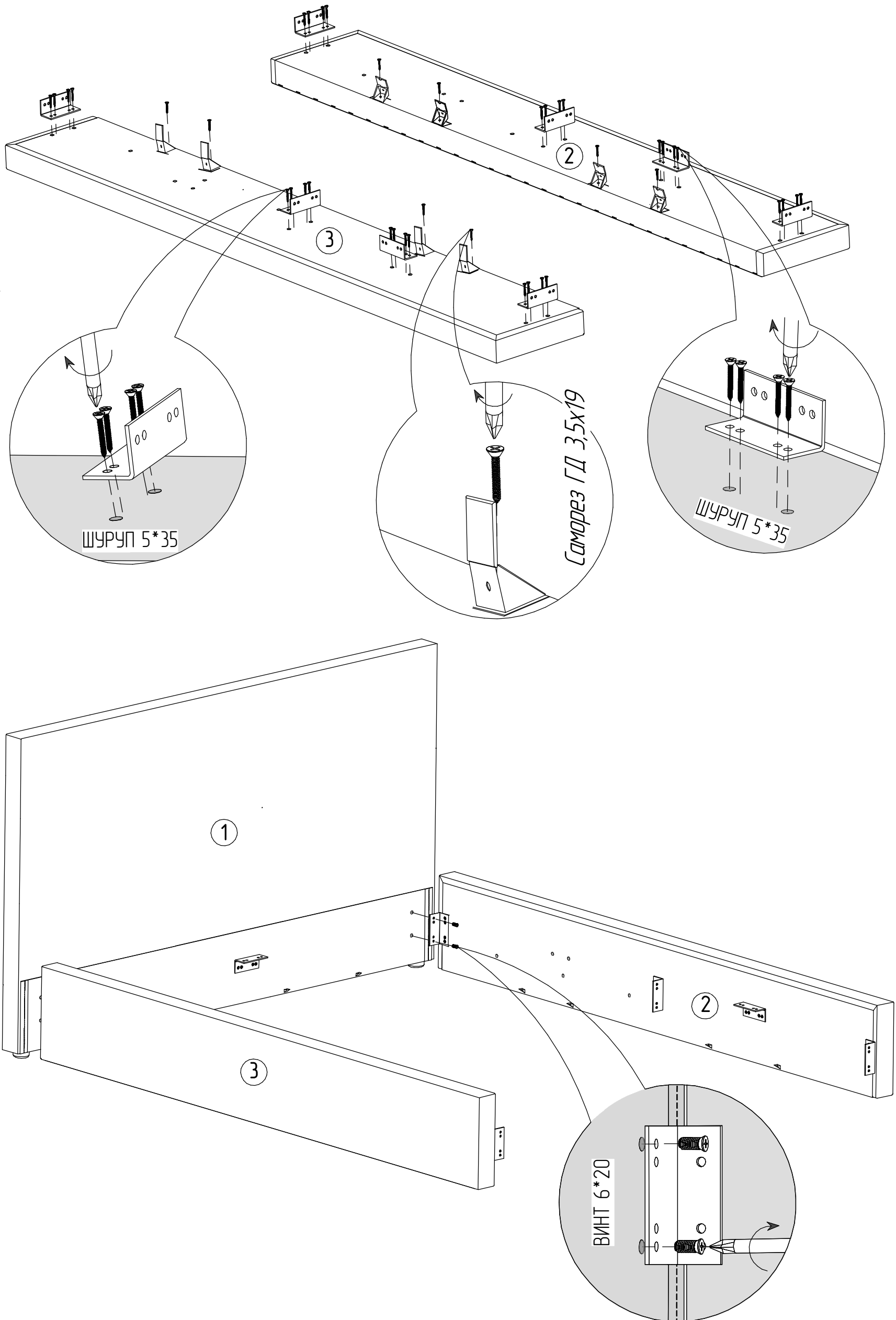


Схема сборки.

Кровать "Нельсон", "Юта", "Вендетта", "Селин", "Версаль", "Харви",
"Клео", "Ирма", "Тайм"
1200/900×2000"

с подъёмным механизмом

4

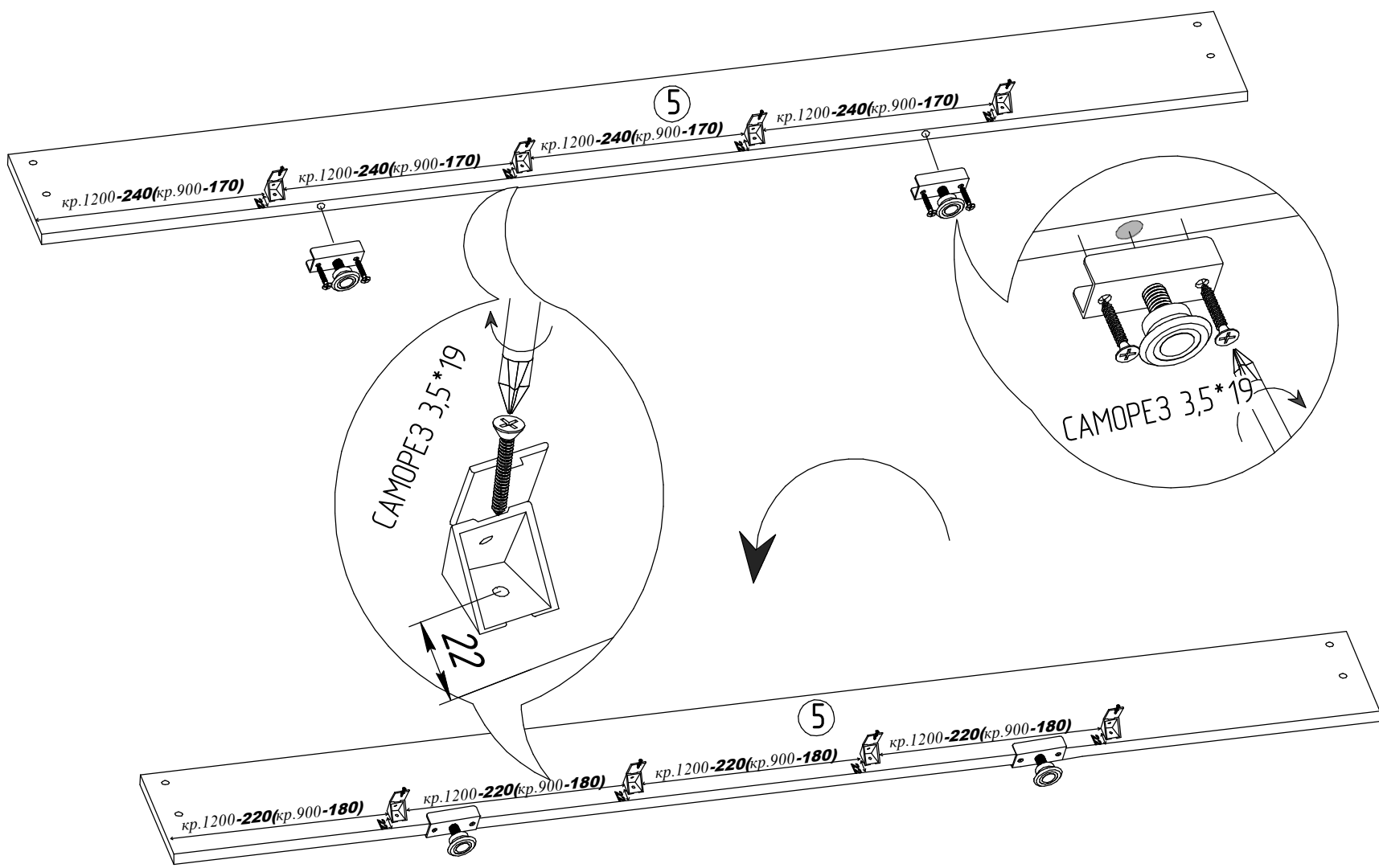
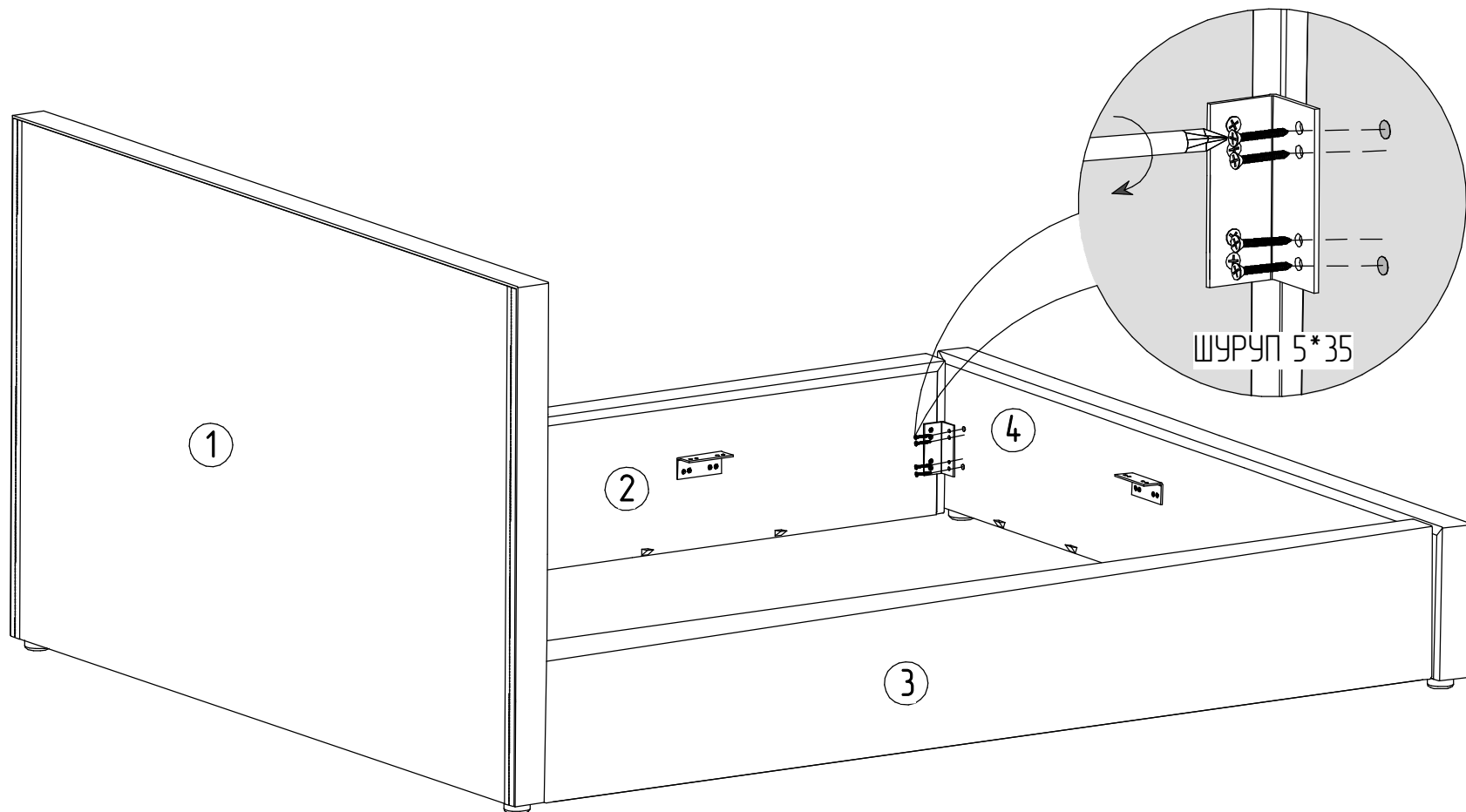


Схема сборки.
Кровать "Нельсон", "Юта", "Вендетта", "Селин", "Версаль", "Харви",
"Клео", "Ирма", "Тайм"
1200/900×2000"
с подъёмным механизмом

5

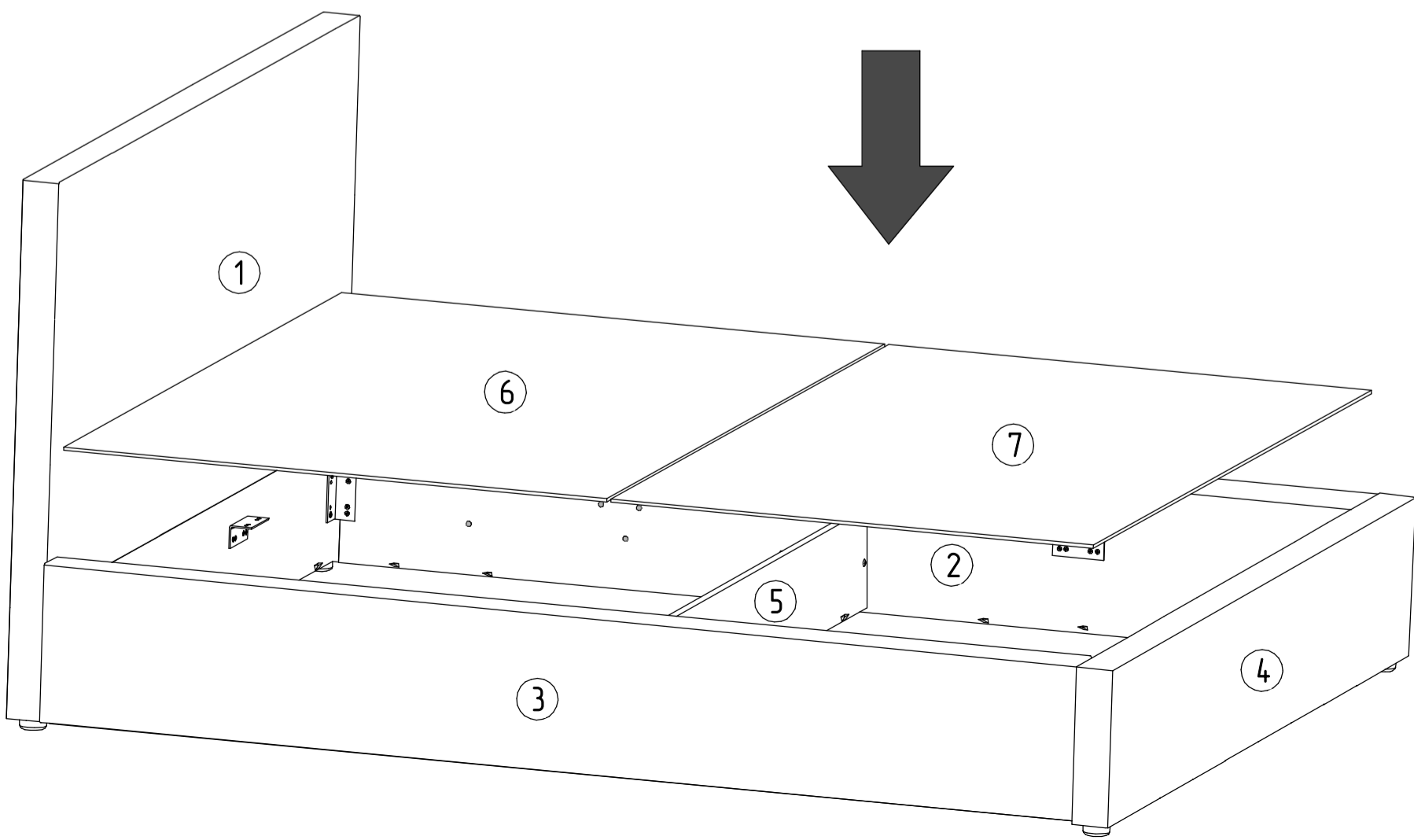
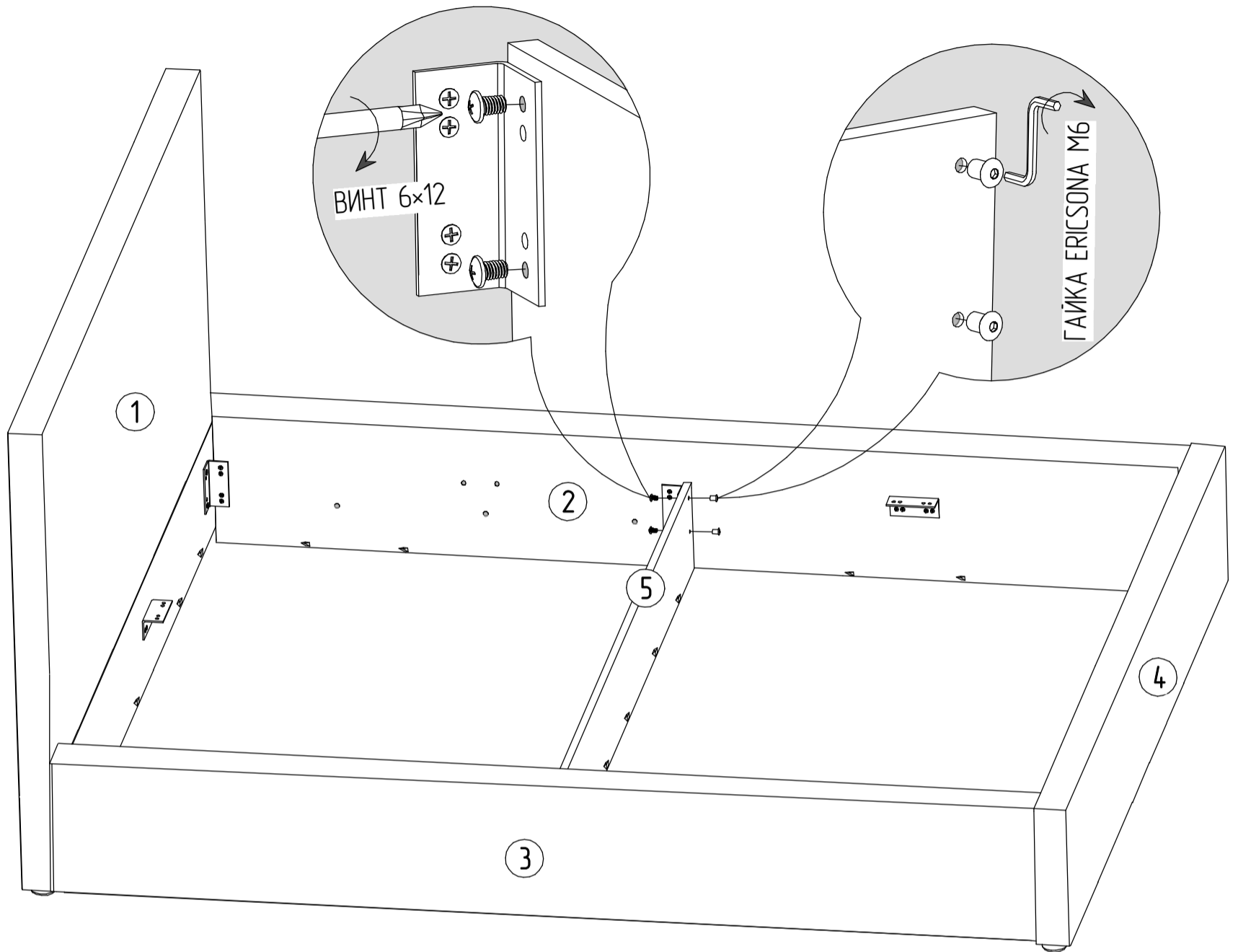
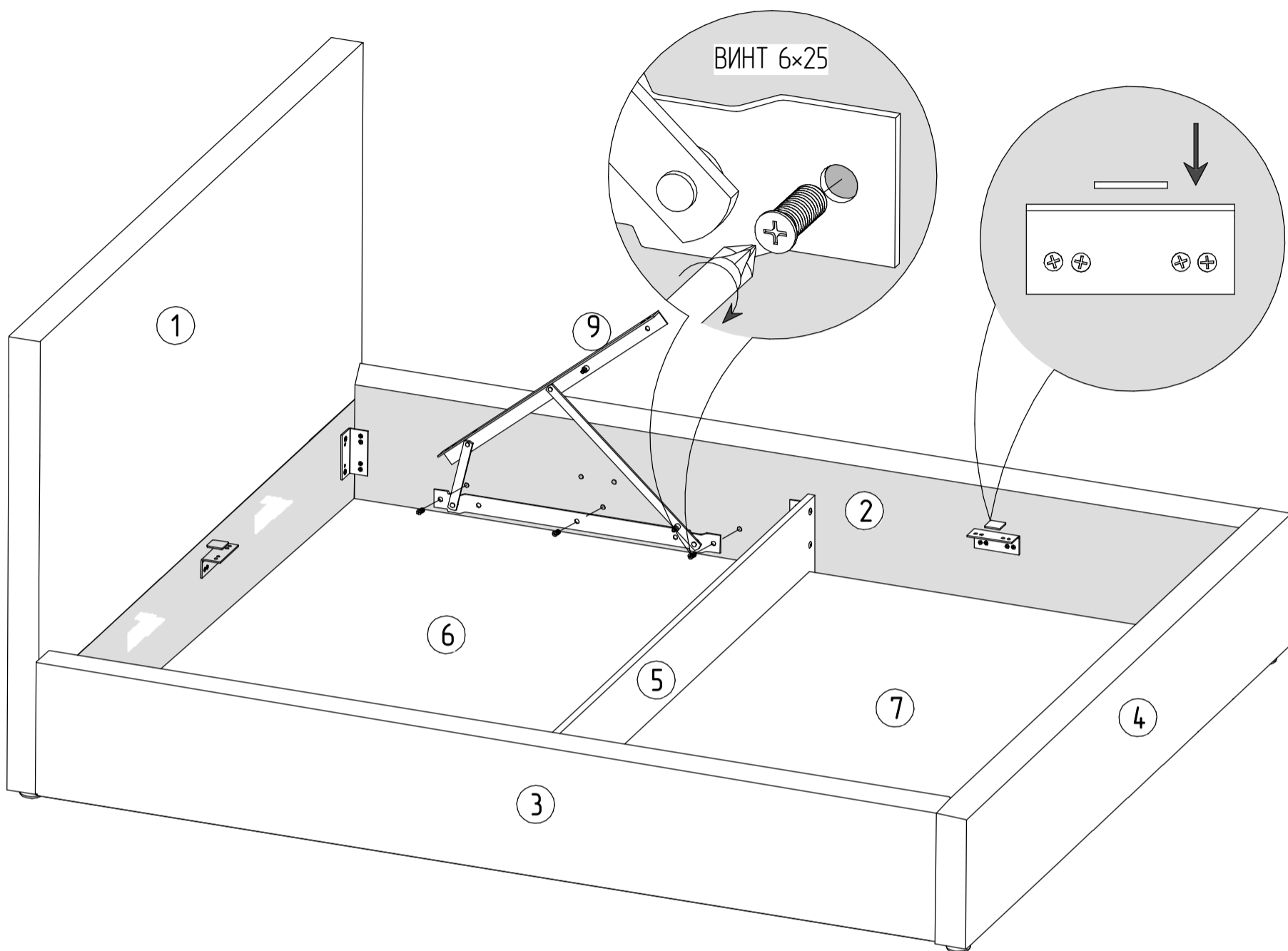


Схема сборки.
Кровать "Нельсон", "Юта", "Вендетта", "Селин", "Версаль", "Харви",
"Клео", "Ирма", "Тайм"
1200/900×2000"
с подъёмным механизмом

6



После сборки проверить диагонали
 $a = \delta$

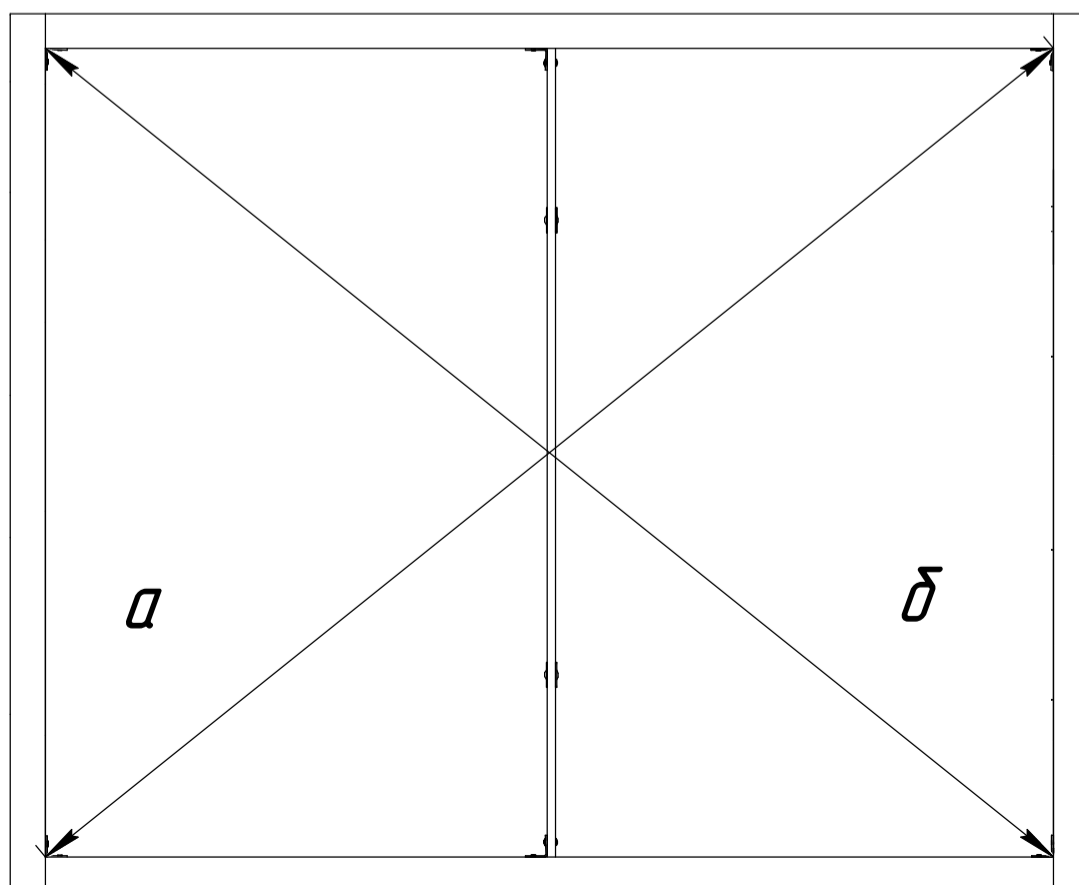


Схема сборки.
Кровать "Нельсон", "Юта", "Вендетта", "Селин", "Версаль", "Харви",
"Клео", "Ирма", "Тайм"
1200/900×2000"
с подъёмным механизмом

7

