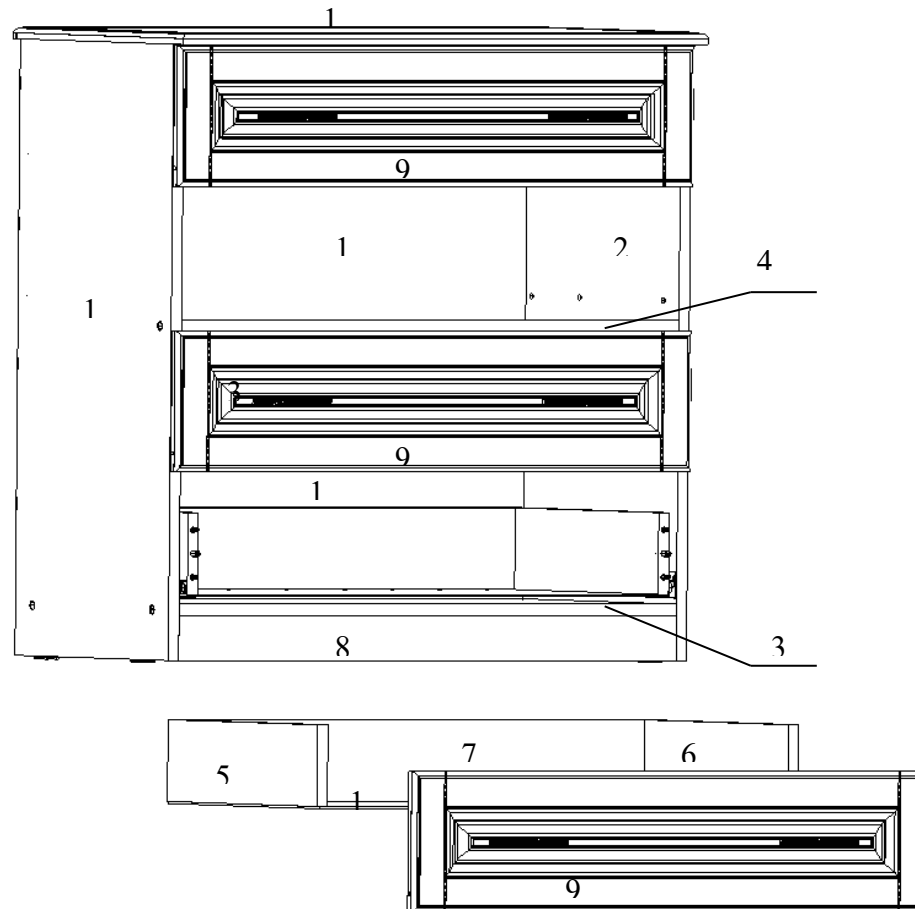
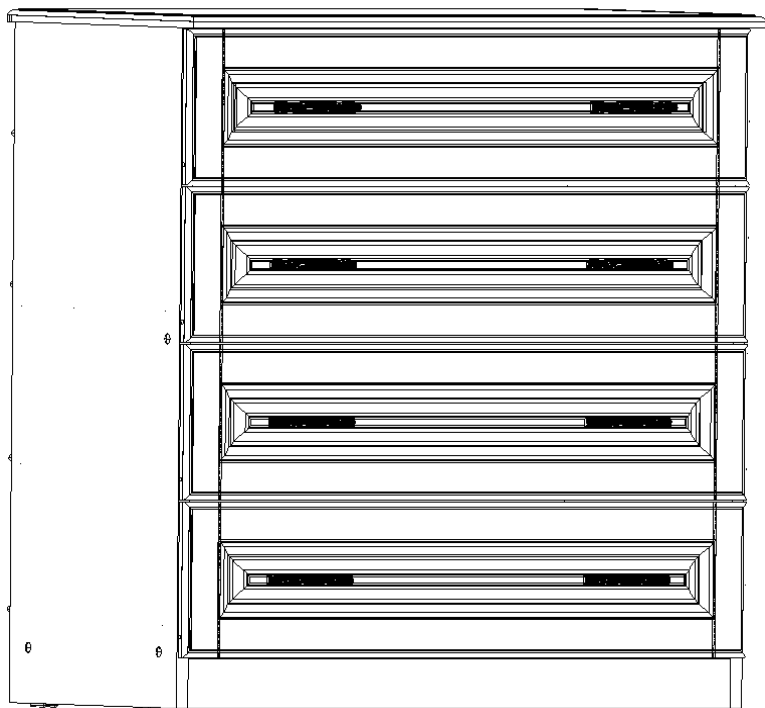


Инструкция по сборке

Комод 4 ящика

Спальня «Кантри»

810x455x850



Спецификация деталей

№	Наименование	Размеры	Кол.
1	Стенка боковая левая	830x410	1
2	Стенка боковая правая	830x410	1
3	Основание	768x410	1
4	Ребро жесткости	768x60	1
5	Боковина ящика левая	400x110	4
6	Боковина ящика правая	400x110	4
7	Задняя стенка	711x110	4
8	Цоколь	768x60	1
9	Накладка ящика	797x190	4
10	Крышка	810x455	1
11	Дно ящика	741x405	4
12	Задняя стенка	795x386	2

Комплектовочная ведомость

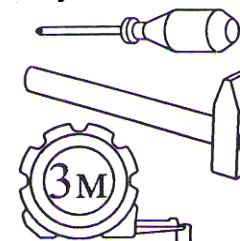
№	Наименование	Кол.	Прим.	№	Наименование	Кол.	Прим.
2	Шуруп 3,5x20 (крепление задних стенок)	53		31	Евровинт 6,3x50	14	
4	Гвозди 2x20 для ДВП и подпятников	105		33	Ключ Z-образный	1	
5/1	Шток эксцентриковой стяжки	20		63	Направляющие шариковые L=400мм	4	
5/2	Эксцентрик	20		64	Заглушка для евровинта	6	
6	Шкант 8x30	12		65	Заглушка для эксцентрика	16	
12	Подпятник	4		66	Ручка с шурупами	8	
19	Профиль соединительный L=766мм	1		68	Уголок мебельный (крепление цоколя к боковинам)	2	
21	Шуруп 3,5x16 (крепление направляющих)	48		69	Шуруп 3x12 (крепление уголка к цоколю и боковинам)	4	

Порядок сборки комода

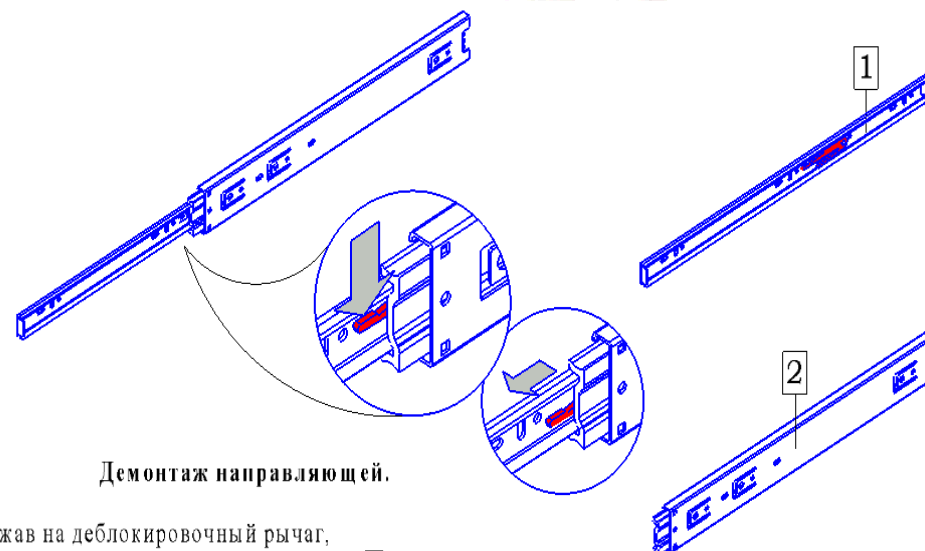
Сборку производить на полу, застеленном материалом, предотвращающим порчу изделия.

Перед тем как начать сборку тумбочки, внимательно прочитайте порядок сборки, рассмотрите схему сборки, разложите детали в соответствии с обозначениями приведенными, на схеме сборки.

Инструмент для сборки тумбы



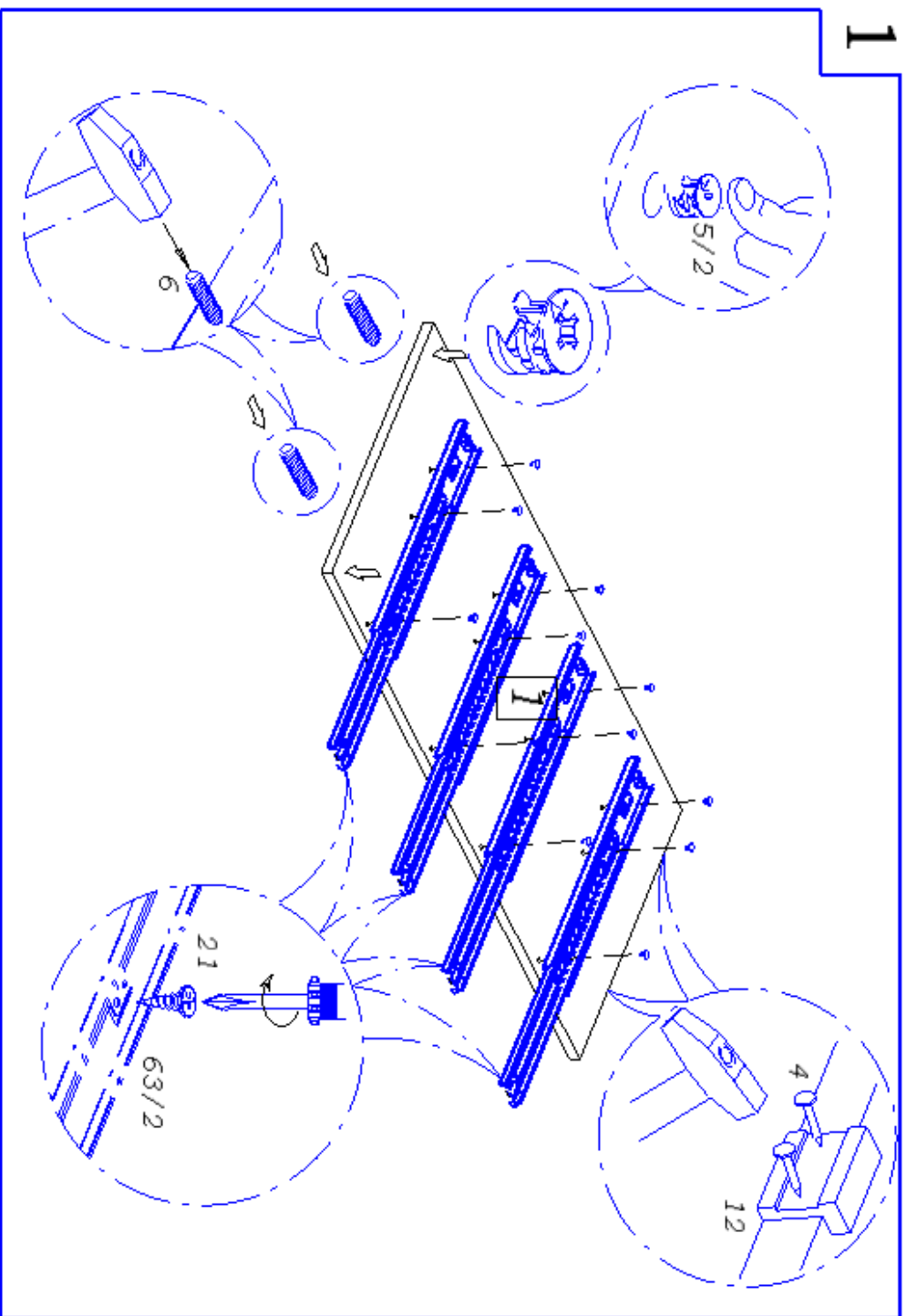
Распаковать шариковые направляющие



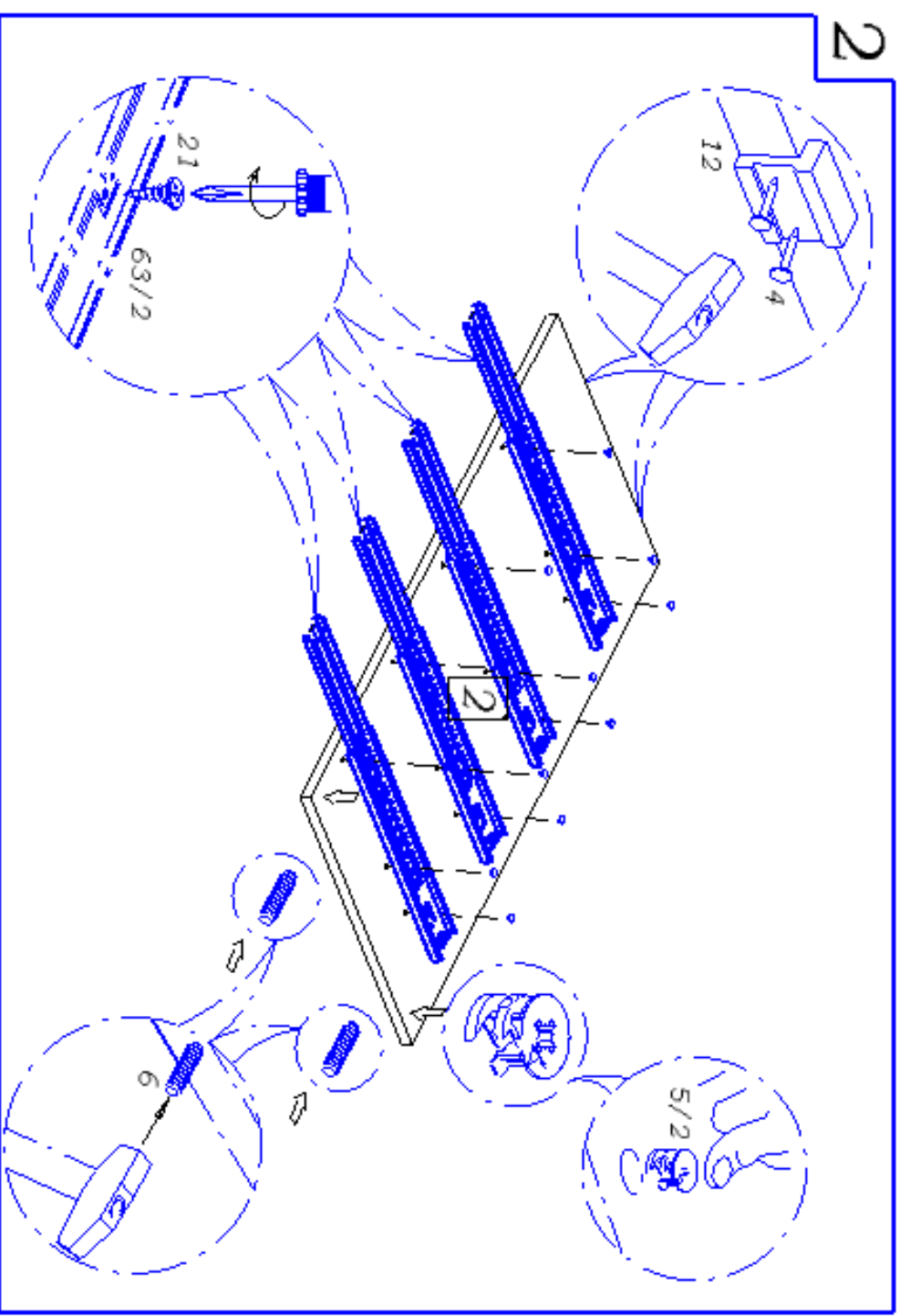
Демонтаж направляющей.

Нажав на деблокировочный рычаг, потяните на себя выдвигной элемент **1** направляющей до полного разъединения с частью **2**.

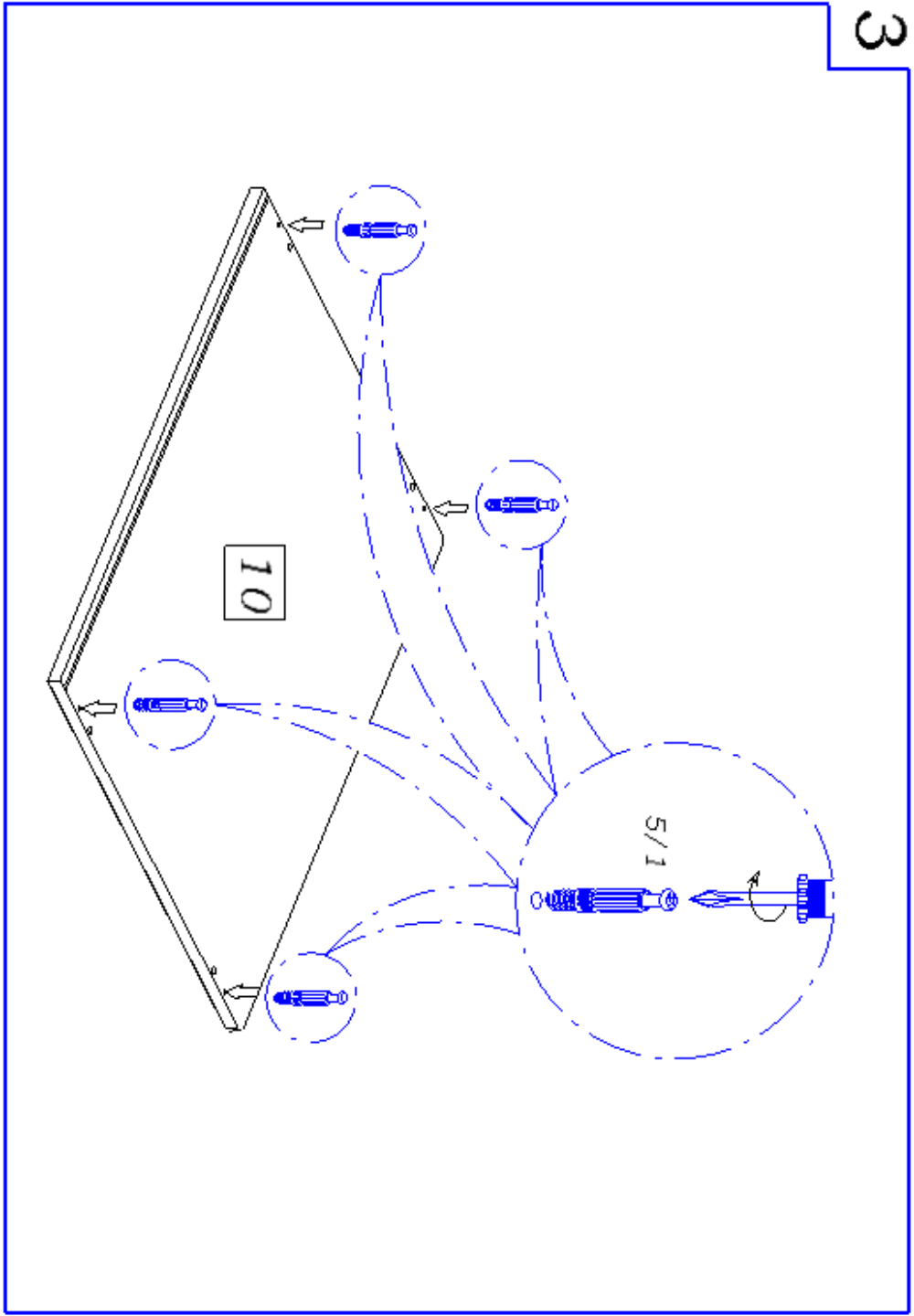
1



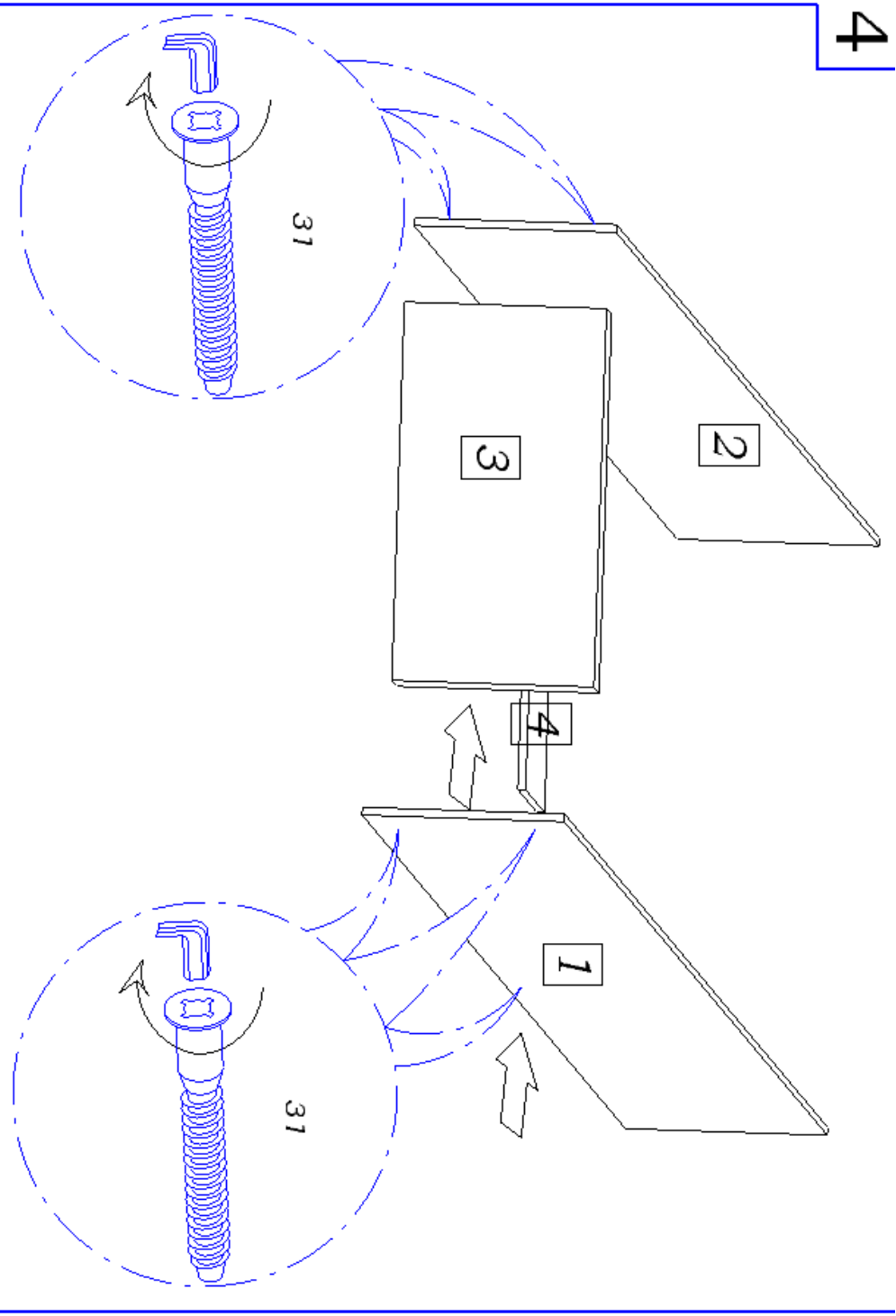
2



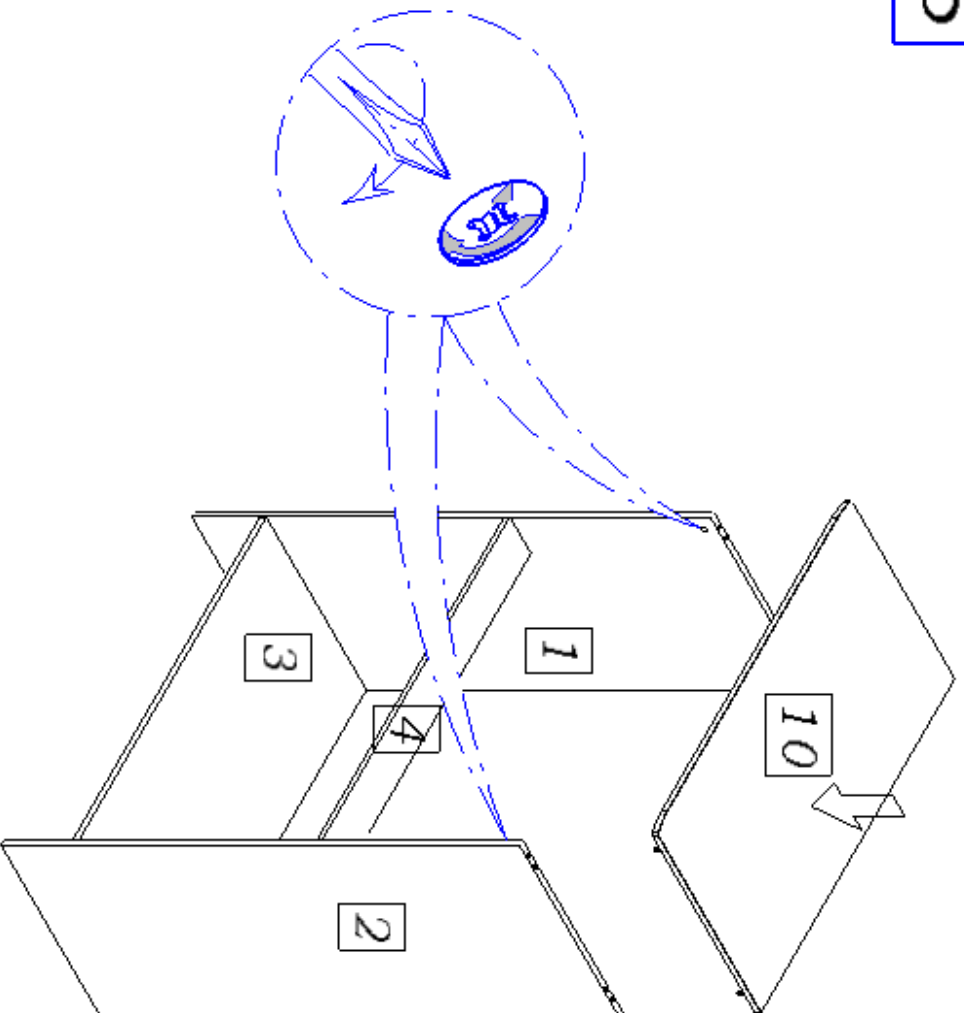
3



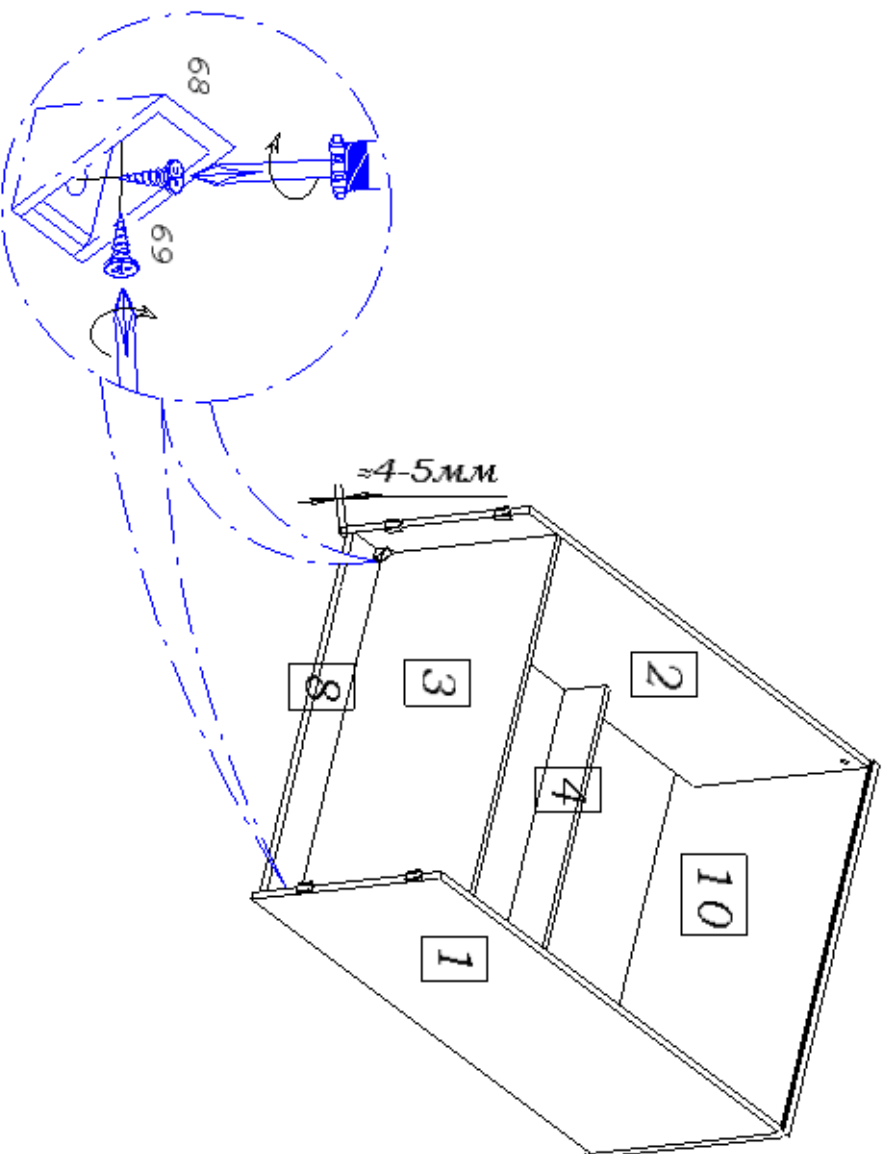
4



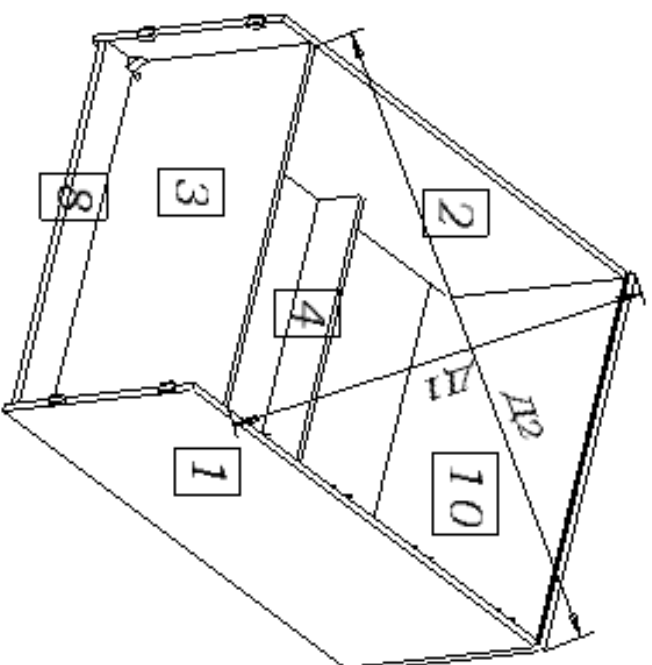
5



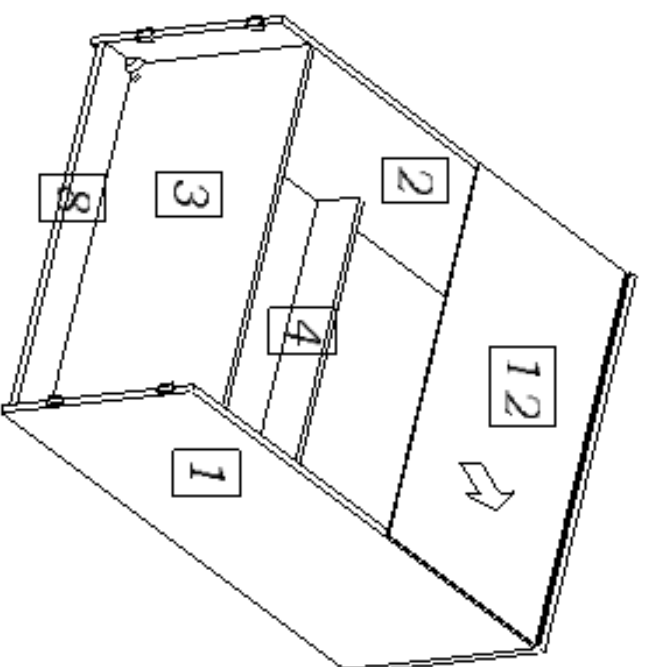
6



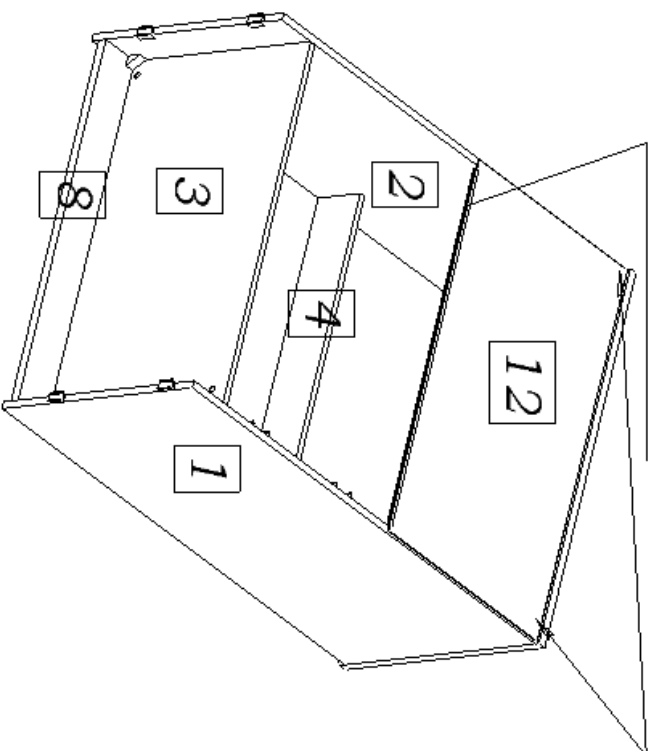
7



8



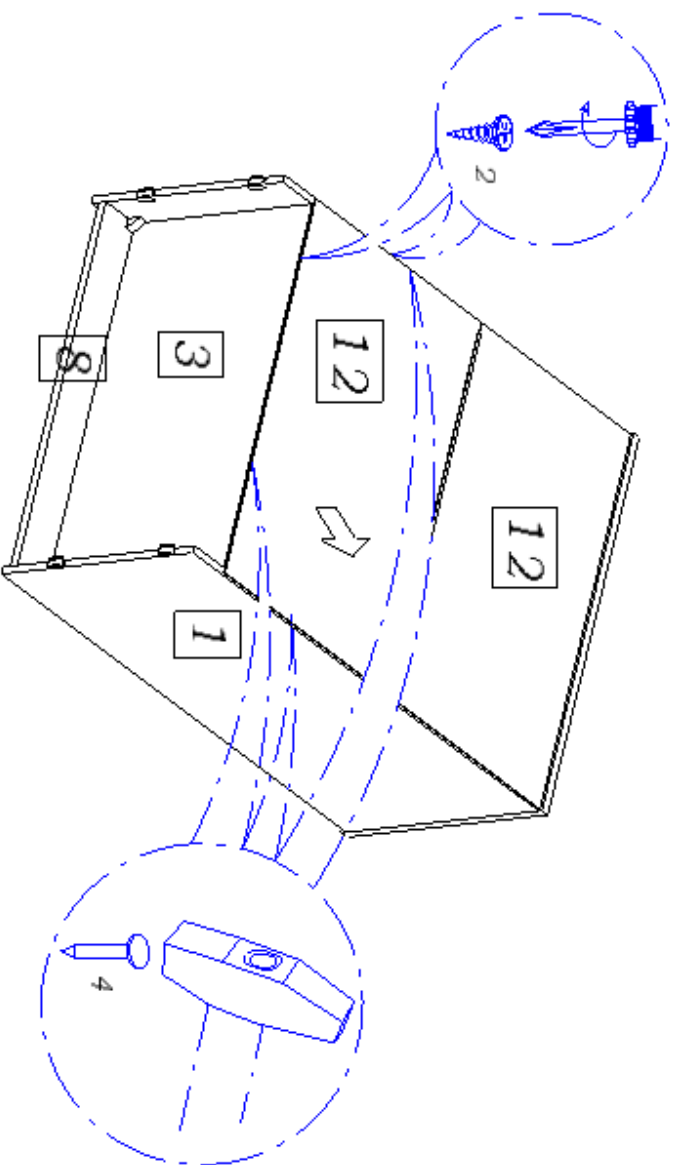
9



19 Профиль
соединительный L-766мм

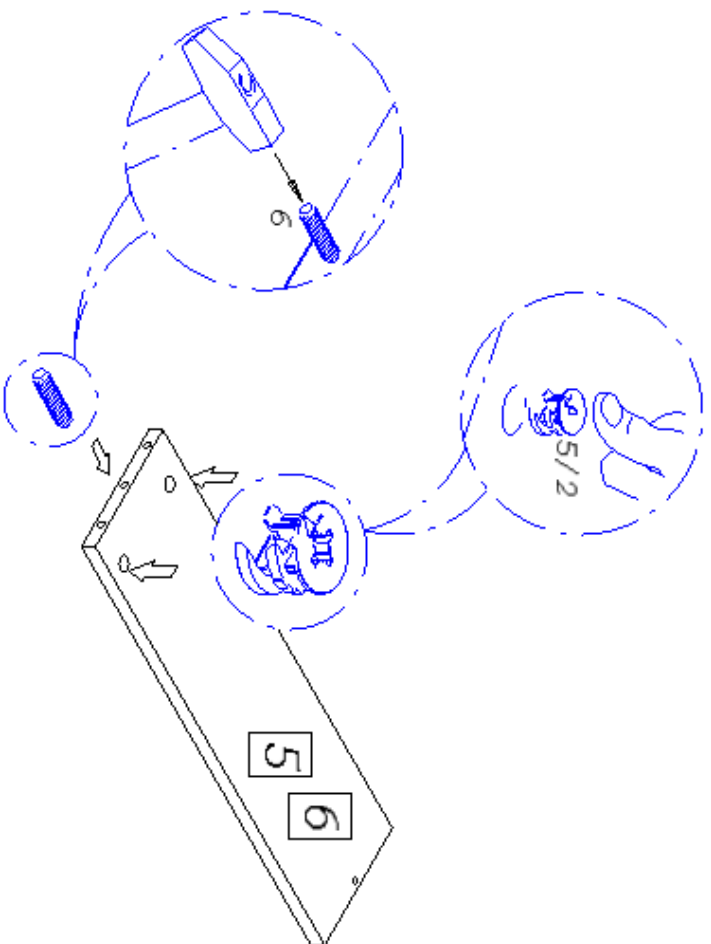
Обрезать угол

10

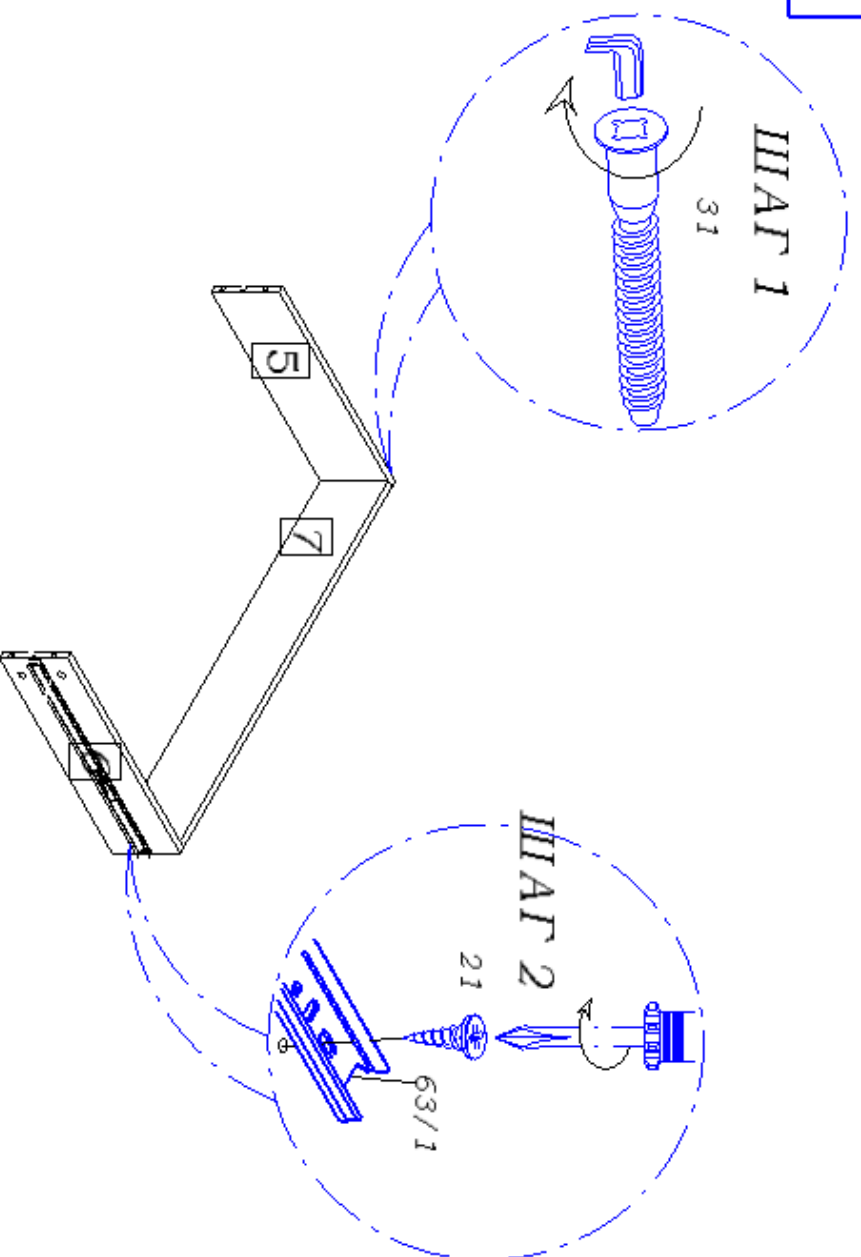


11

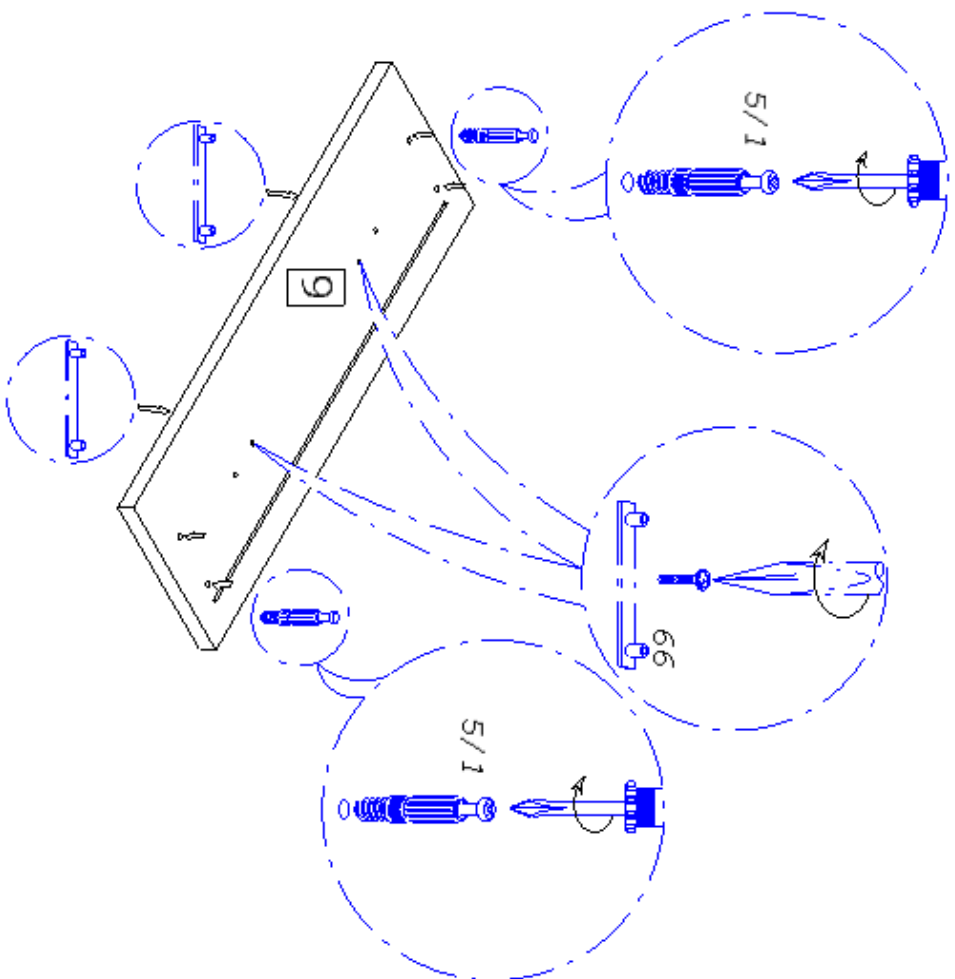
Порядок сборки ящика



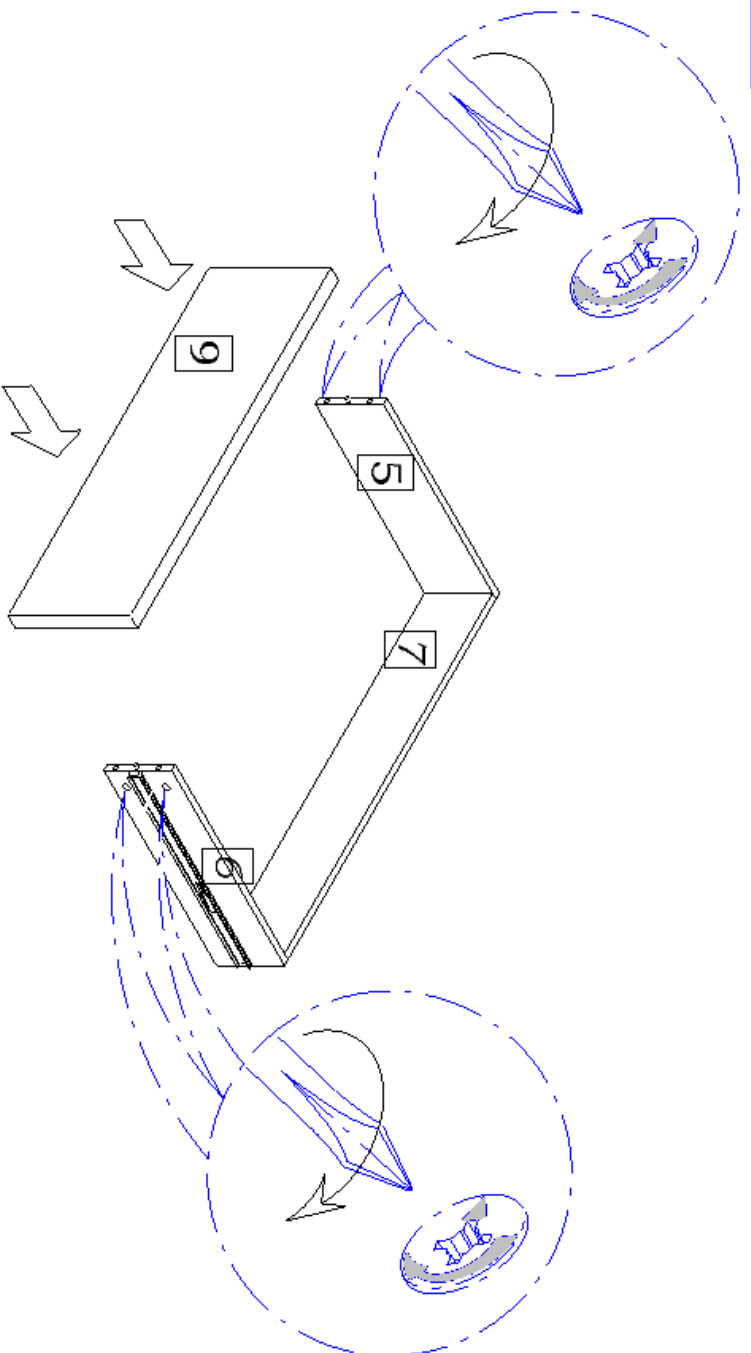
12



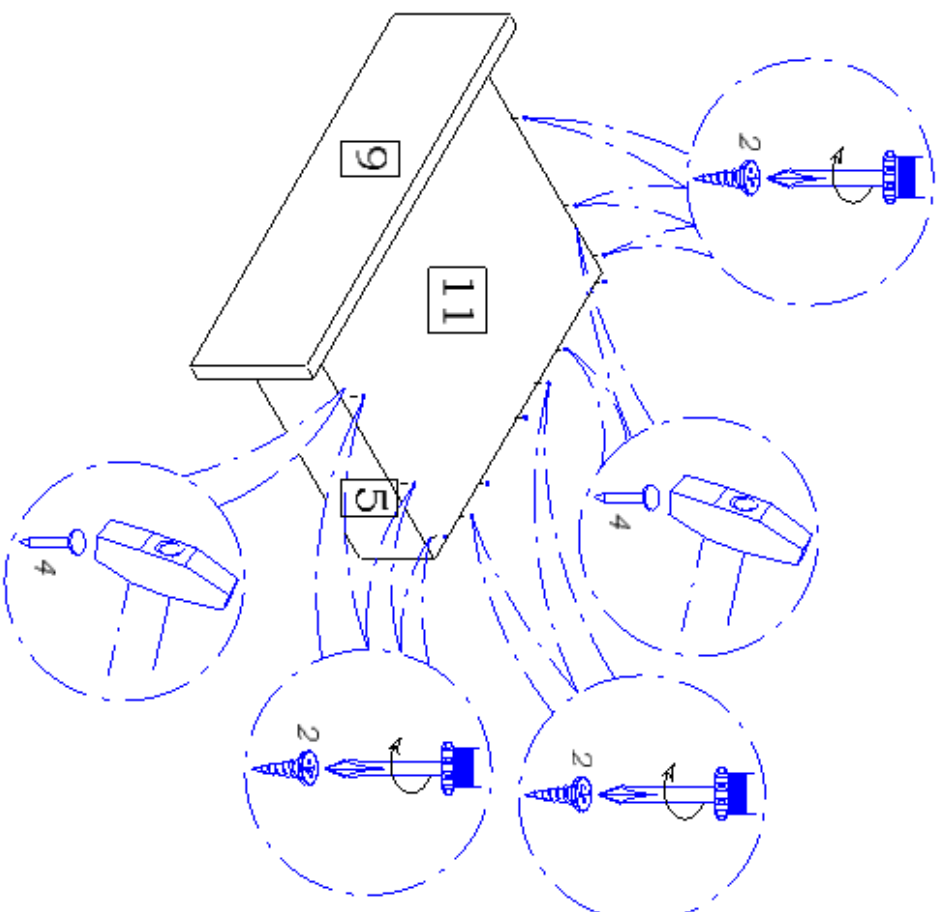
13



14

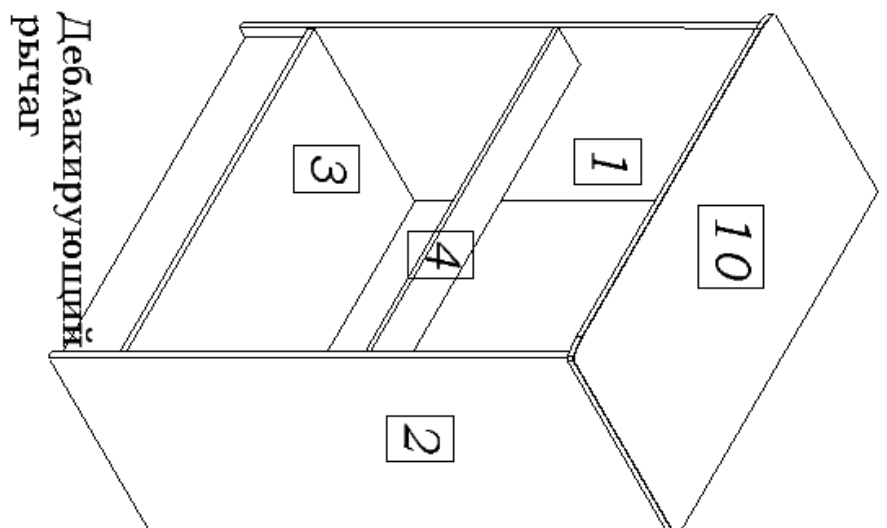
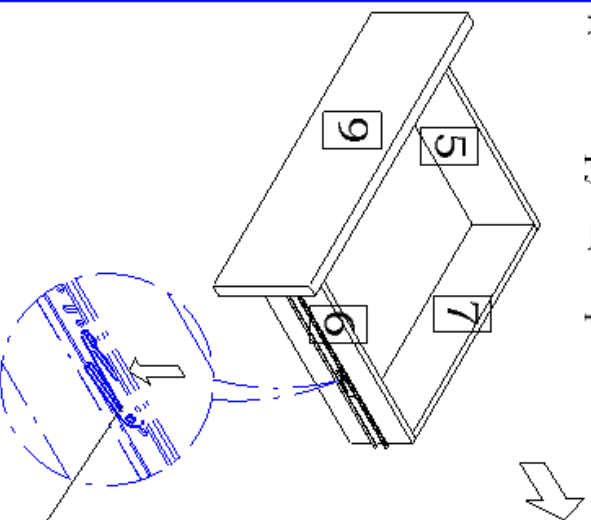


15



16

Нажать на деблакирующий рычаг и вставить внутреннюю направляющую во внешние, задвинув ящик до фиксации деблакирующим рычагом



Деблакирующий рычаг

