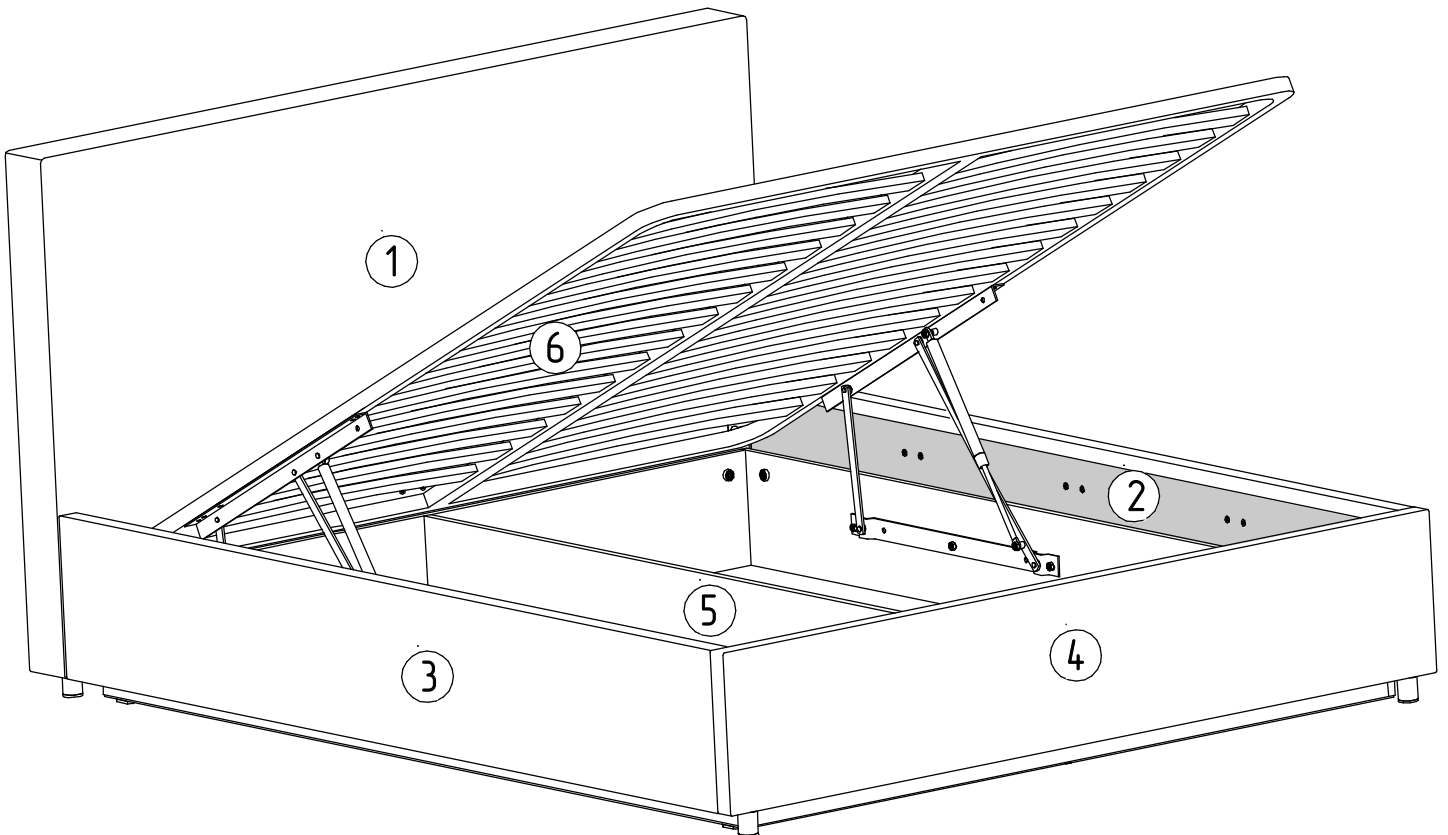
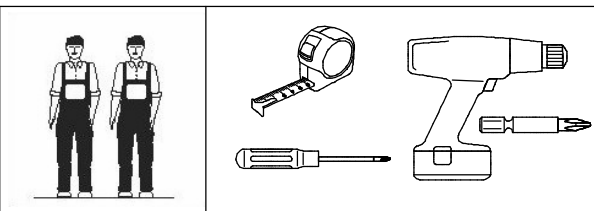


Схема сборки.
Кровать "Белиста", "Ванесса", "Монте"
с подъёмным механизмом
1800/1600/1400*2000 (1930/1730/1530 × 2230 × 1150)

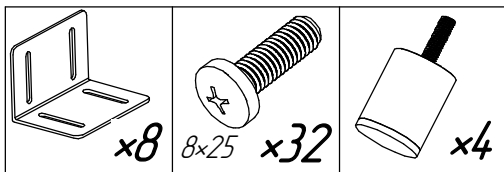
1



№ уп.	№ п/п	Наименование	Д	Ш	Т	кол-во
1	1	Головная спинка	1930	1150	180	1
			1730			
			1530			
2	2	Царга правая	2010	320	40	1
	3	Царга левая	2010	320	40	1
	4	Ножная спинка	1930 1730 1530	360	40	1
	5	Короб на кровать				1
	6	Кроватное основание	1800	2000	30	1
			1600			
			1400			
Фурнитура. Инструкция.						1 к-т



При отсутствии в упаковке детали или фурнитуры отметьте данную позицию на листе галочкой и отправьте лист предприятию-изготовителю.



Важно! Во избежание повреждения установленной внутренней фурнитуры рекомендуется нажимать все винты от руки, только после этого использовать электро- или пневмоинструмент. Все соединения рекомендуется затягивать только после окончательной сборки кровати.
 Во избежании повреждения деталей, сборку рекомендуется производить на упаковочном гофрокартоне.

Уважаемый покупатель! Проверьте наличие деталей и фурнитуры, согласно комплекточной ведомости. Сборку следует производить, придерживаясь порядка и последовательности данной инструкции. Во избежание перекосов и других дефектов проводите сборку на ровном полу, покрытом тканью или мягкой бумагой. Мебель рекомендуется эксплуатировать в помещении с температурой не ниже +10°C и относительной влажностью 45-70%. Внимание! Не допускается применение соды, стиральных порошков, абразивных паст, порошков и прочих препаратов не предназначенных для ухода за мебелью.

Предприятие-изготовитель гарантирует покупателю сохранение всех качественных показателей мебели, обусловленных ГОСТ 19917-2014 в течение 18 месяцев, со дня продажи магазином при соблюдении условий транспортирования, правил сборки, эксплуатации и ухода.

Предприятие-изготовитель постоянно совершенствуя процесс изготовления мебели, оставляет за собой право на изменения конструкции и фурнитуры, не влияющие на качество и функциональность изделия.

Схема сборки.
Кровать "Белиста", "Ванесса", "Монте"
с подъёмным механизмом
1800/1600/1400*2000 (1930/1730/1530 × 2230 × 1150)

2

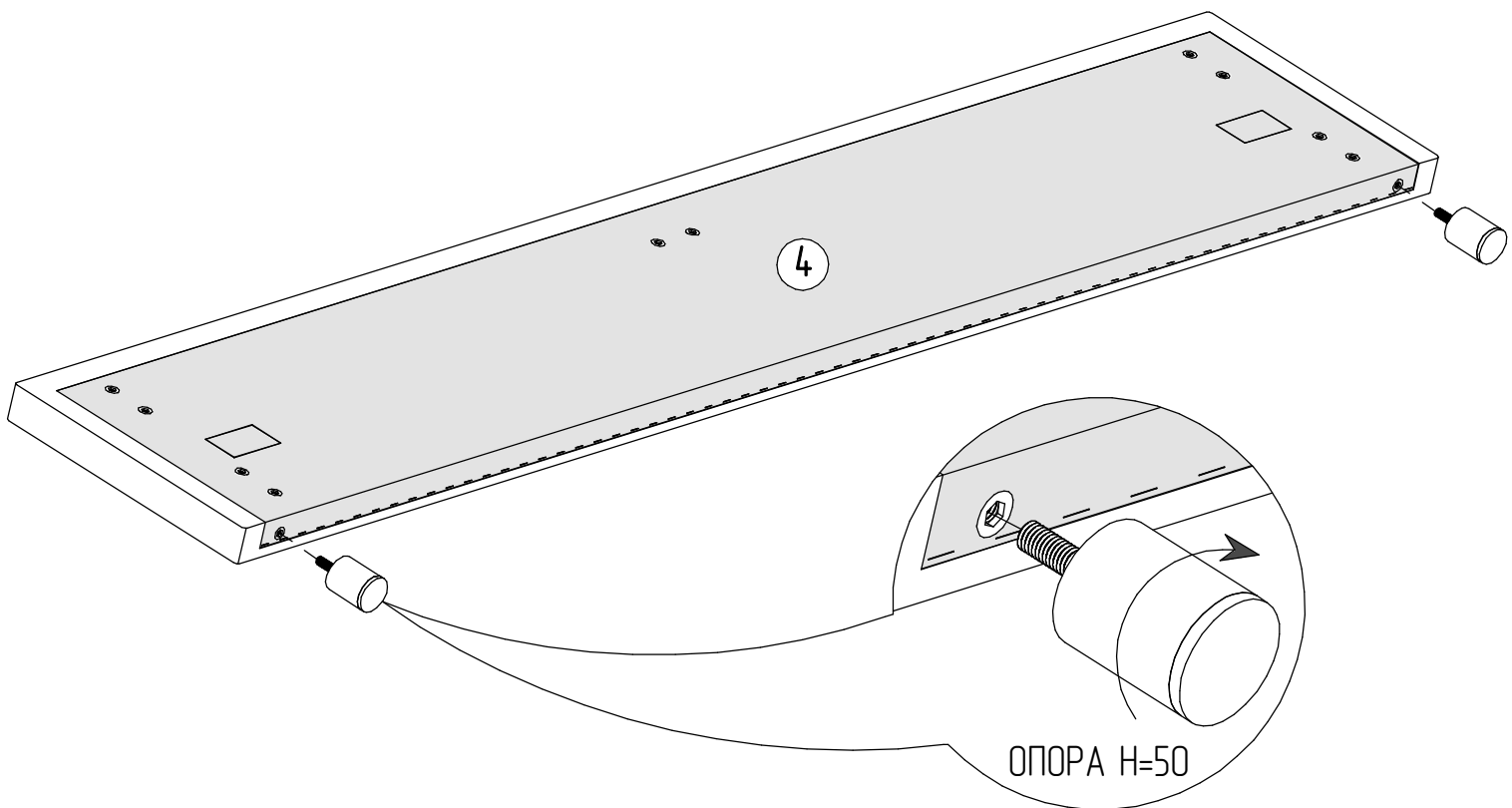
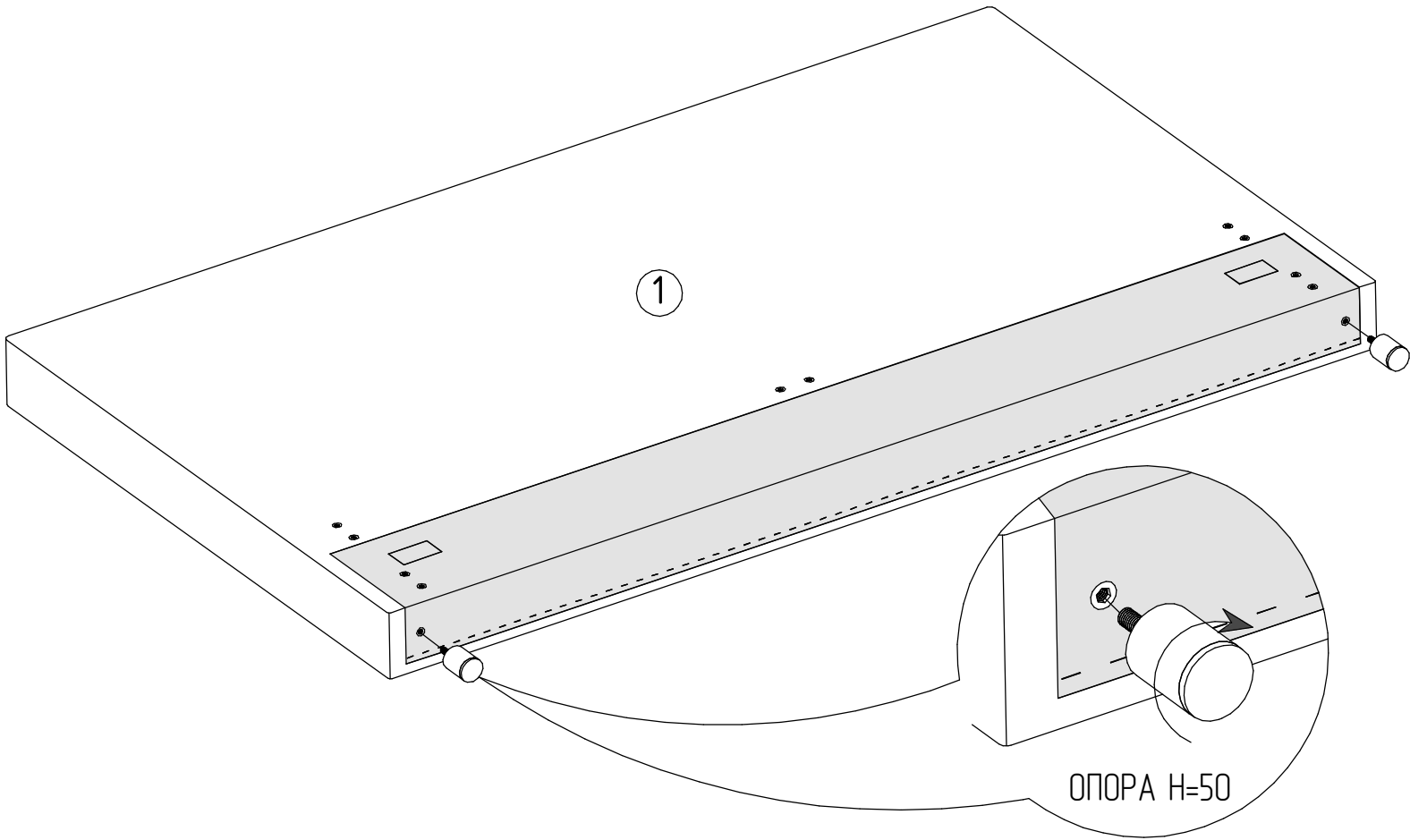


Схема сборки.
Кровать "Белиста", "Ванесса", "Монте"
с подъёмным механизмом
1800/1600/1400*2000 (1930/1730/1530 × 2230 × 1150)

3

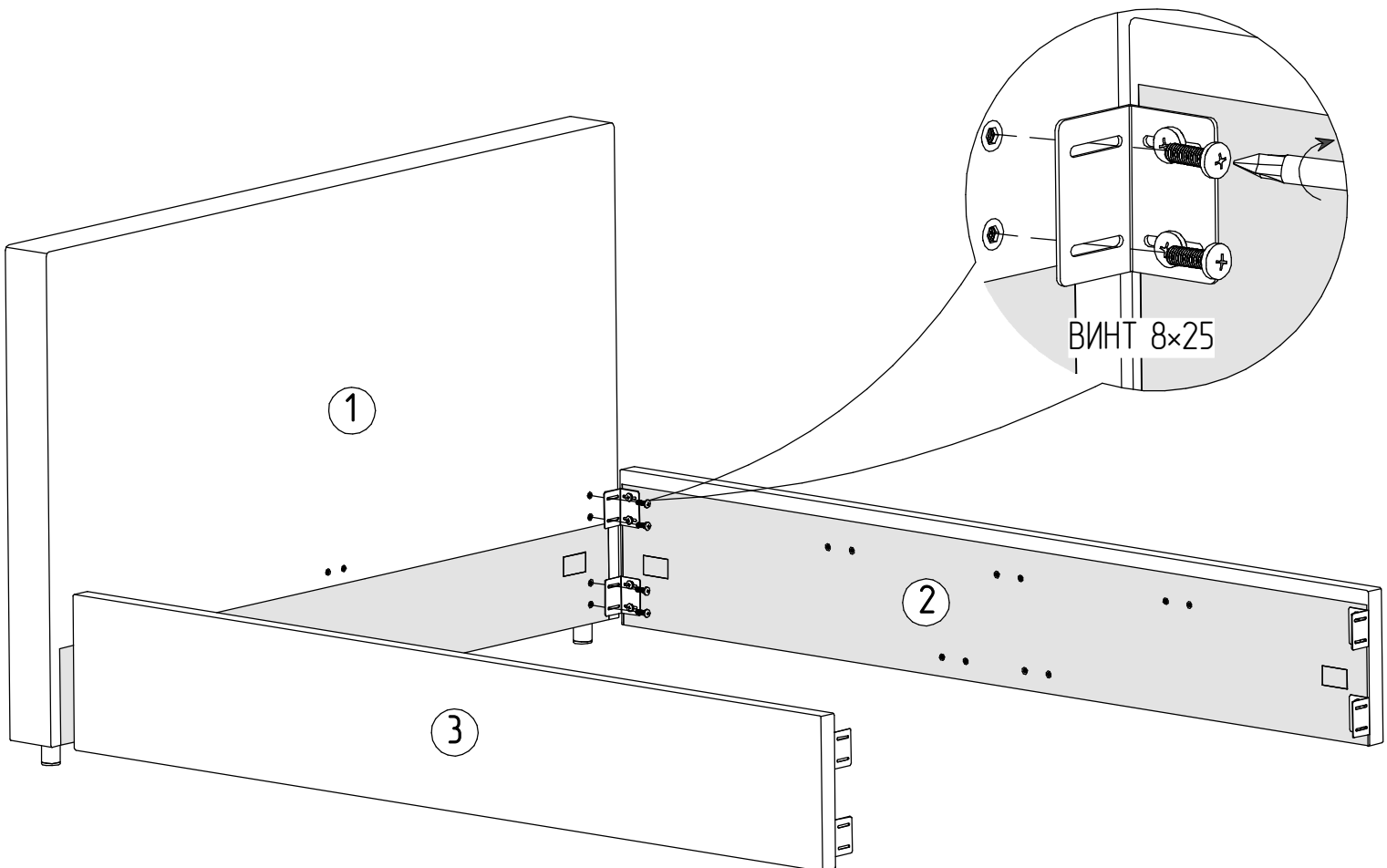
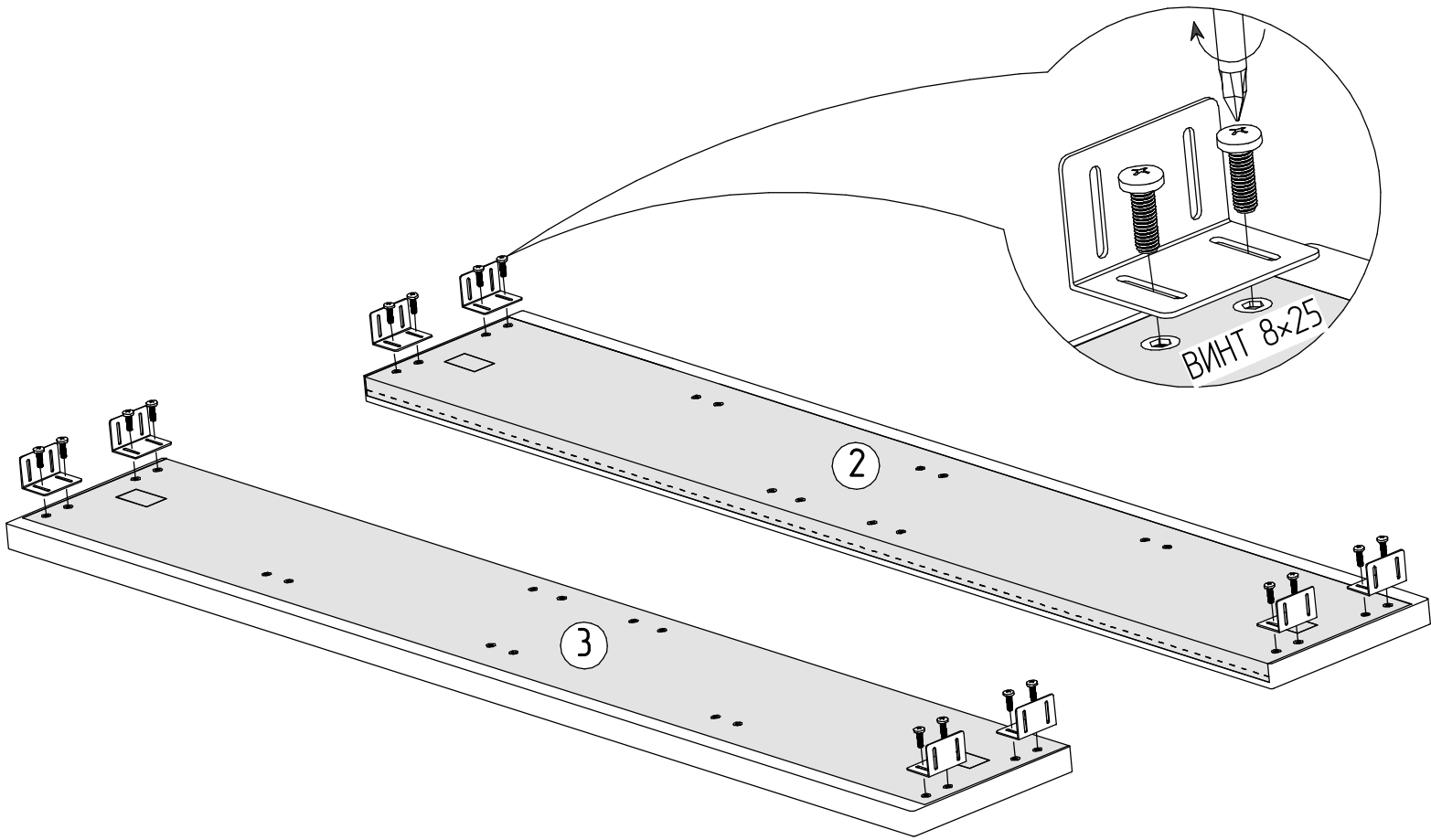
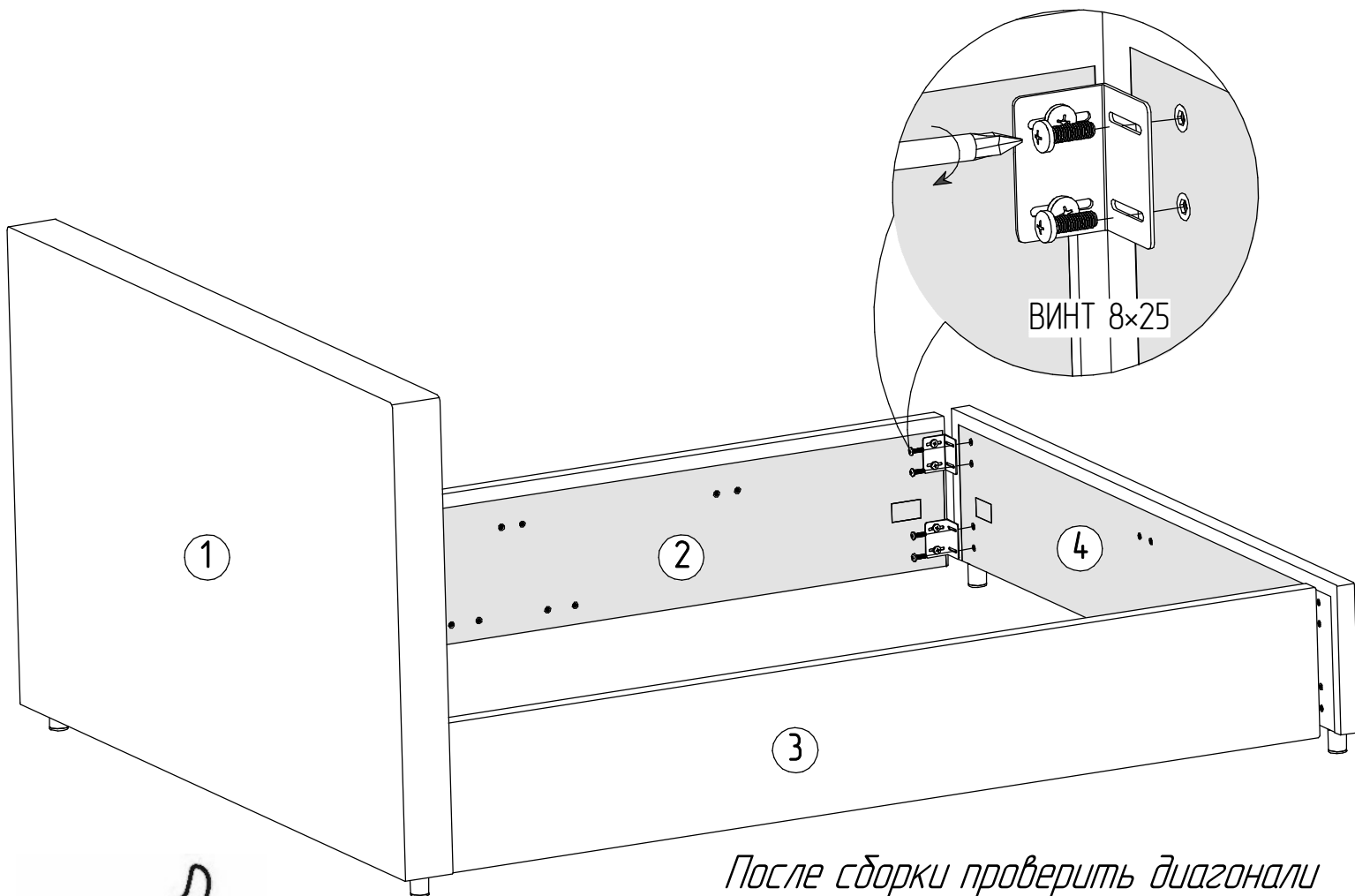


Схема сборки.
Кровать "Белиста", "Ванесса", "Монте"
с подъёмным механизмом
1800/1600/1400*2000 (1930/1730/1530 × 2230 × 1150)

4



После сборки проверить диагонали
 $a = \delta$

