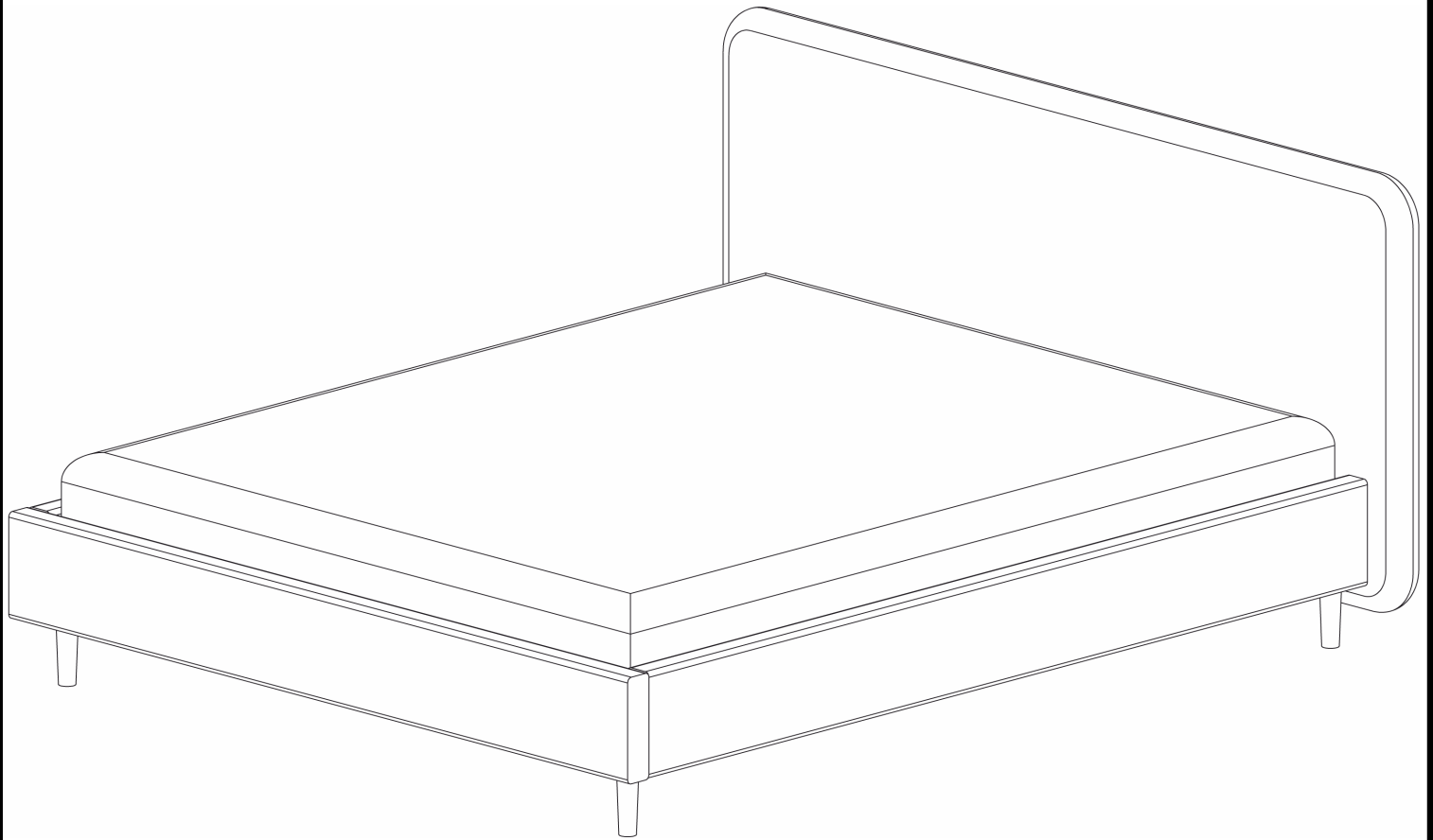


СХЕМА СБОРКИ КРОВАТИ ЛИМА

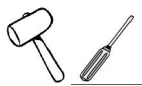
1400, 1600, 1800



Позиция	Обозначение	Количество		№ пакета
		без ГПИМ*	с ГПИМ*	
1	Спинка головная	1		1
2	Спинка ножная	1		2
3	Перегородка	1		2
4	Царга	2		2
5	ПФ ДНО	-	1	3
6	Винт 6x25	54	56	4
7	Шуруп 4,0x30	-	12	4
8	Саморез 3,5x16	2		4
9	Подпятник войлочный	8	6	4
10	Уголок 508	14	12	4
11	Скоба внутренняя	4		4
12	Гайка Ericsona	6		4
13	Винт 6x12	4		4
14	Ножка регулируемая	1		4
15	Ножка опорная	4		5
16	Подпятник фетровый	4		5
17	Планка фанерная 300 мм	-	6	4
18	Планка фанерная 250 мм	1		4

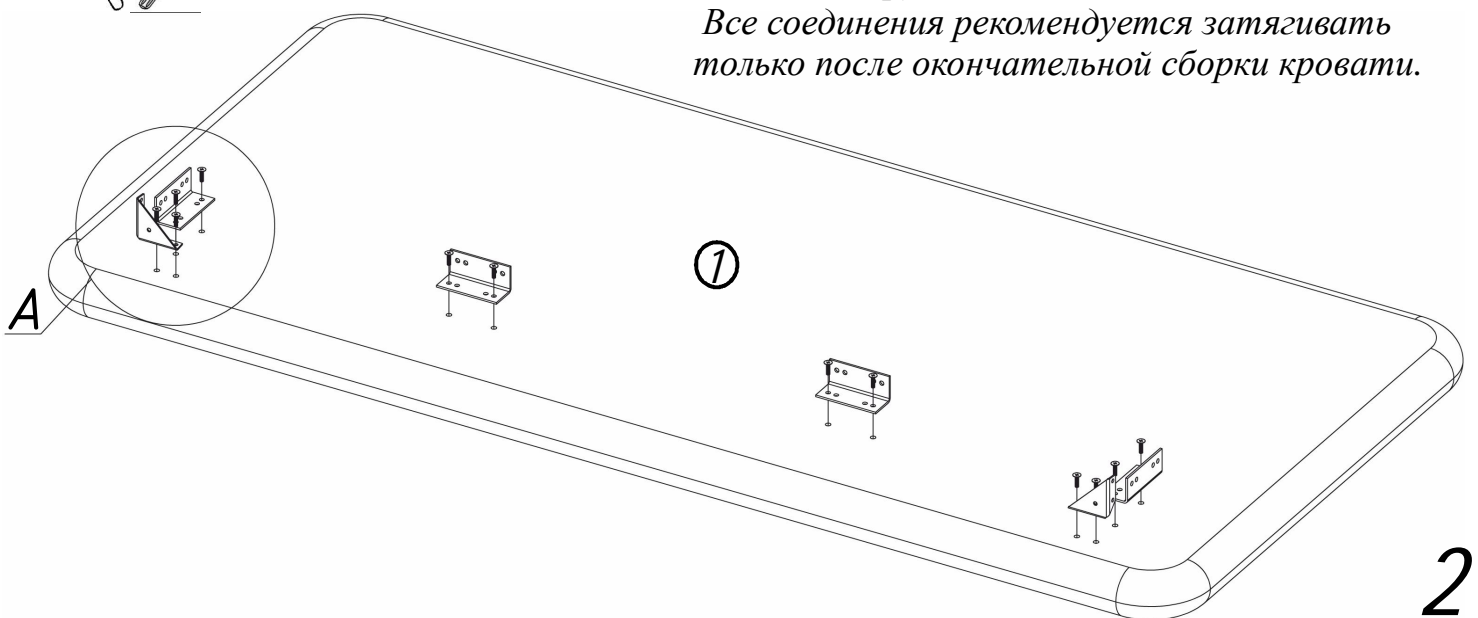
* ГПИМ- газоподъемный механизм

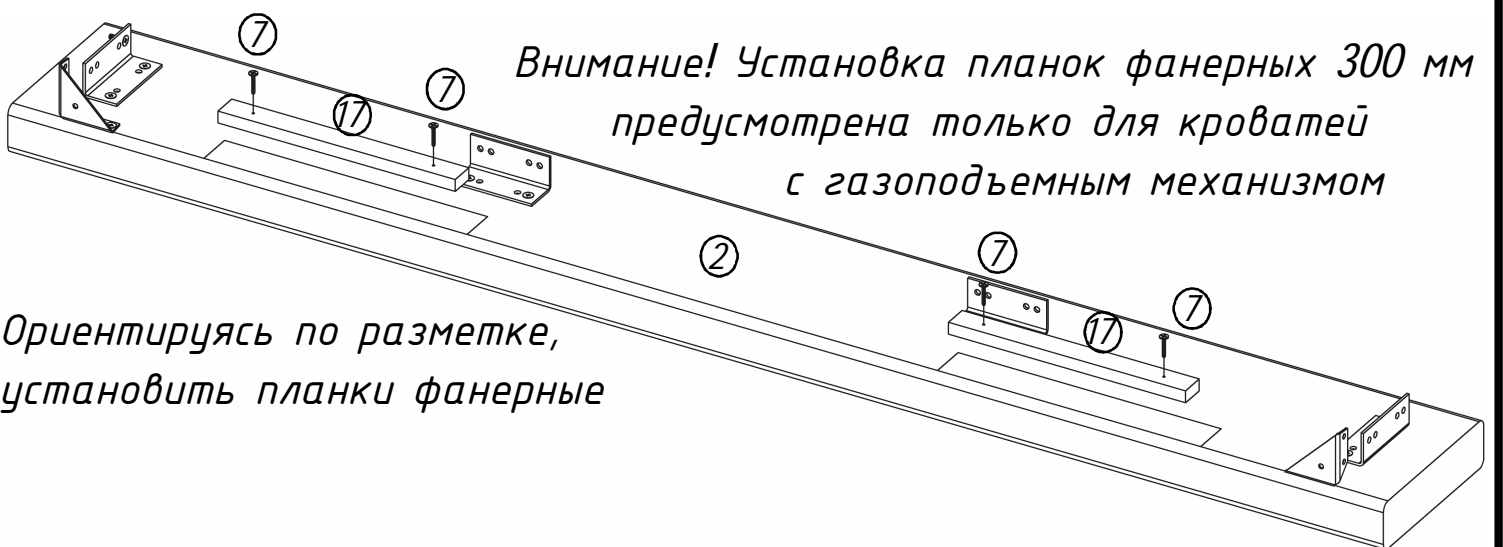
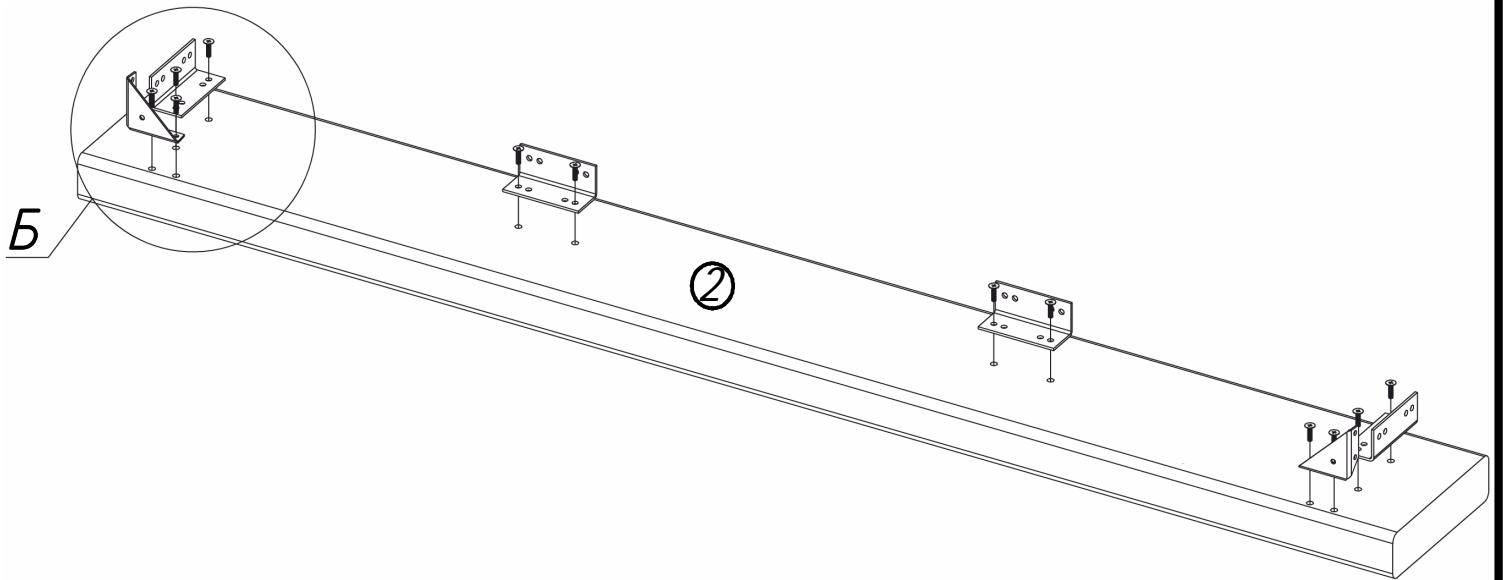
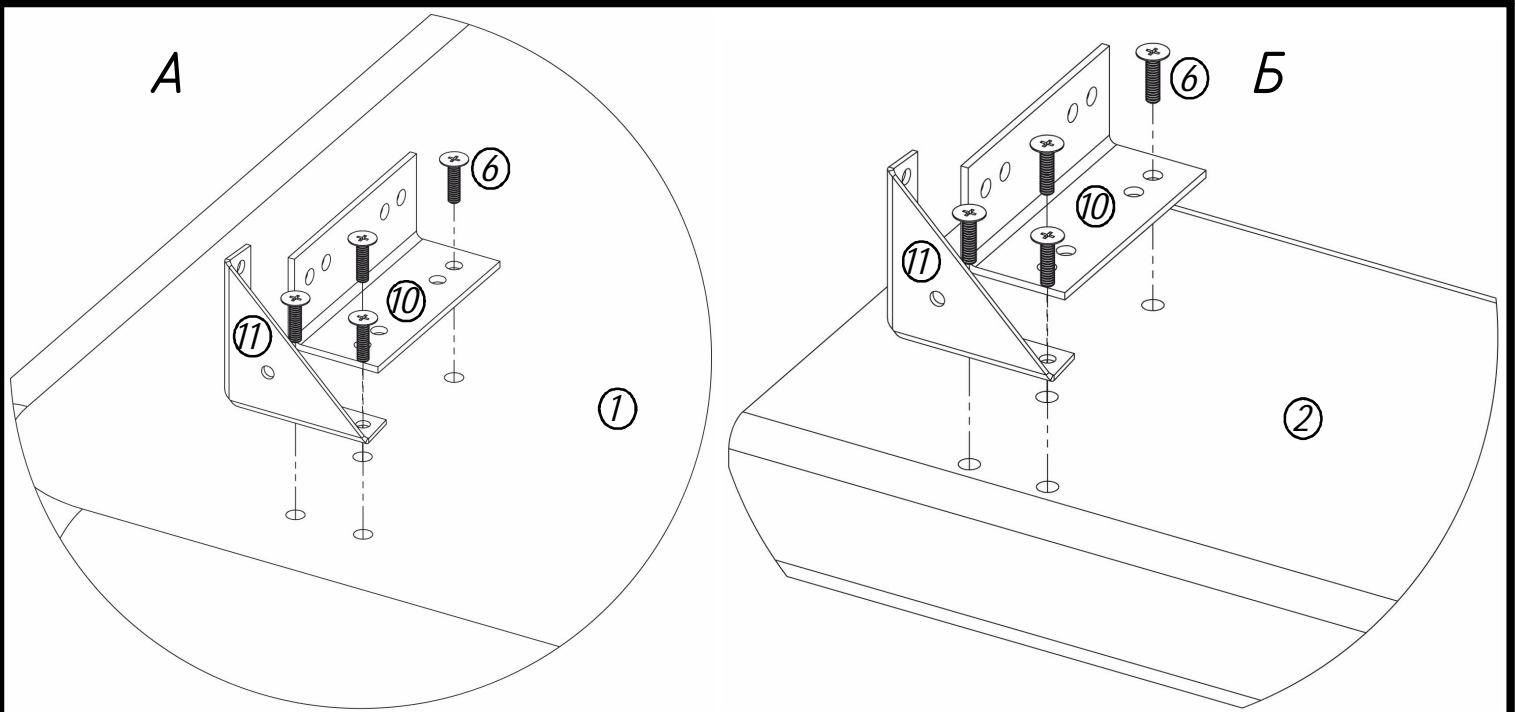
Во избежании повреждения деталей, сборку рекомендуется производить на упаковочном гофрокартоне.
Применяемый инструмент:



Важно! Во избежание повреждения установленной внутренней фурнитуры рекомендуется наживлять все винты от руки, только после этого использовать электро- или пневмоинструмент.

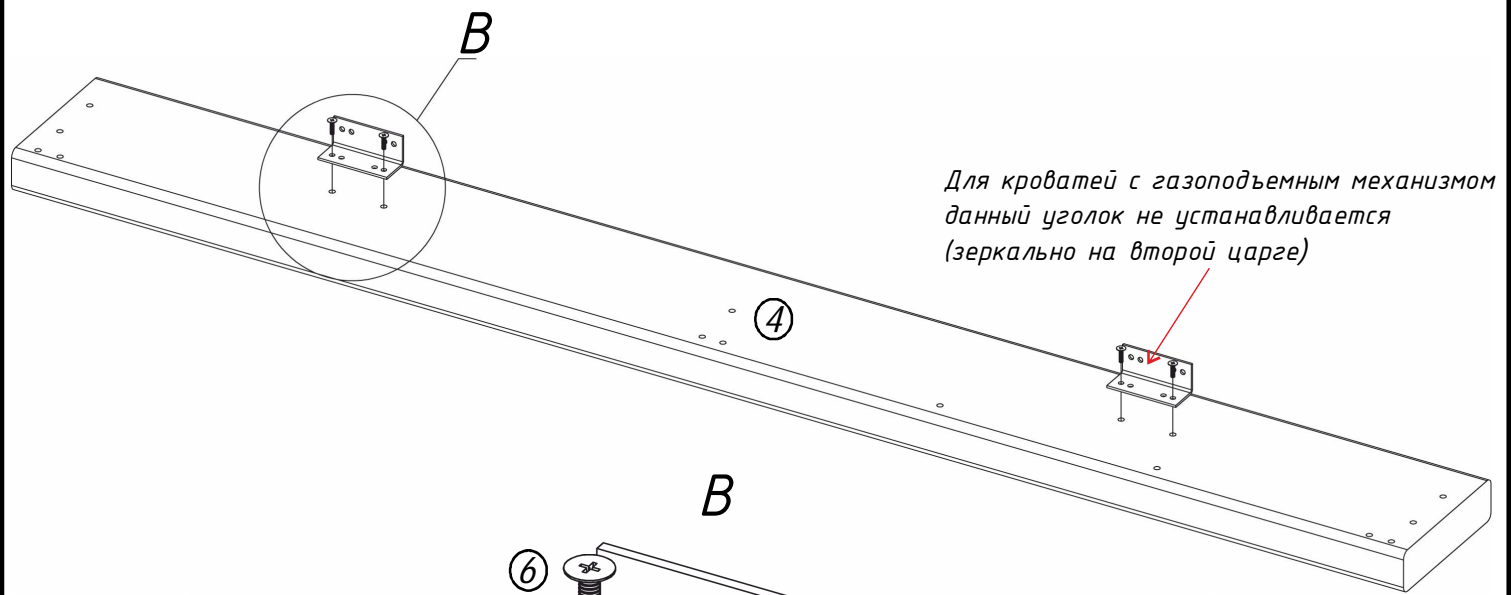
Все соединения рекомендуется затягивать только после окончательной сборки кровати.



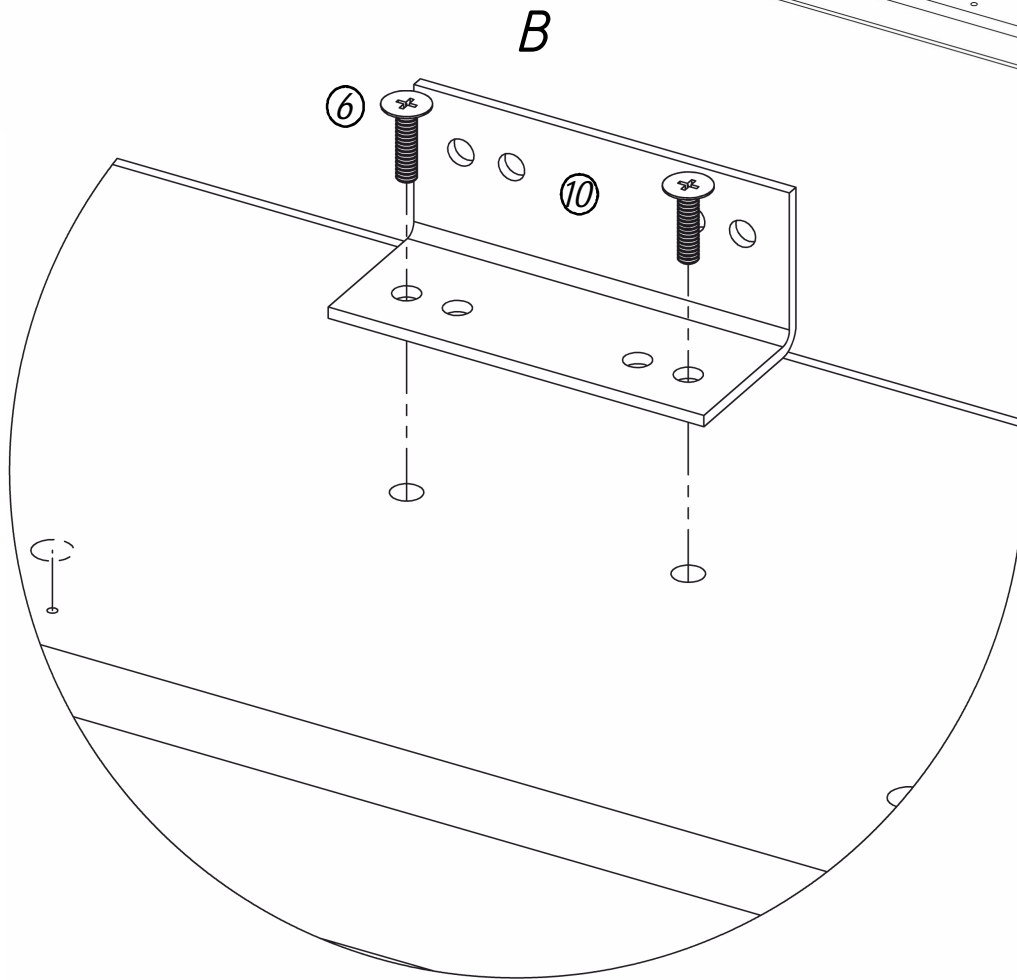


*Внимание! Установка планок фанерных 300 мм
предусмотрена только для кроватей
с газоподъемным механизмом*

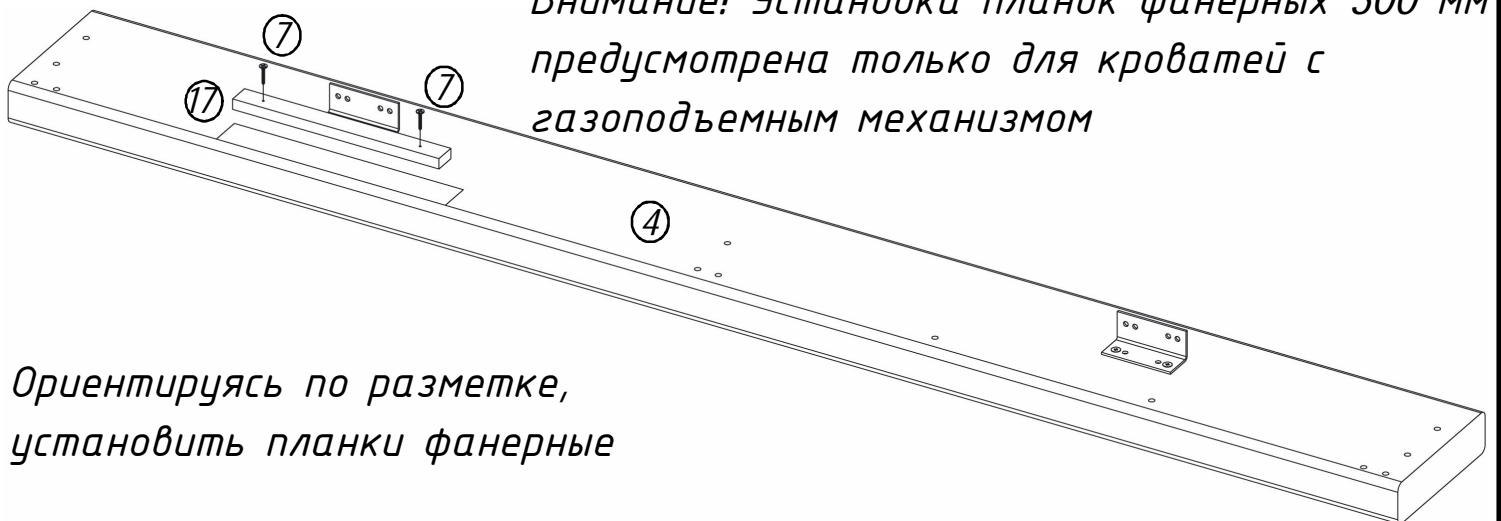
*Ориентируясь по разметке,
установить планки фанерные*



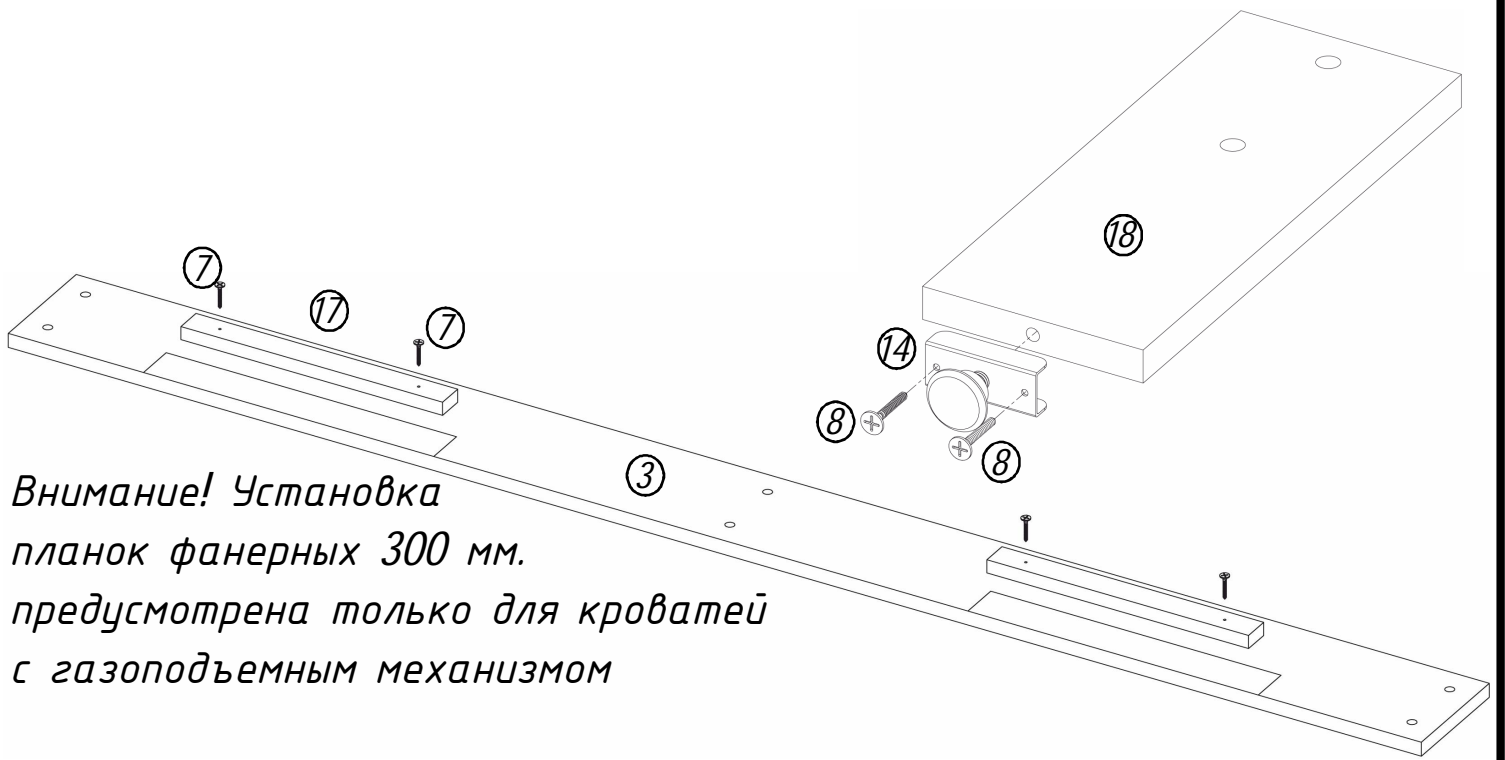
Для кроватей с газоподъемным механизмом
данный уголок не устанавливается
(зеркально на второй царге)



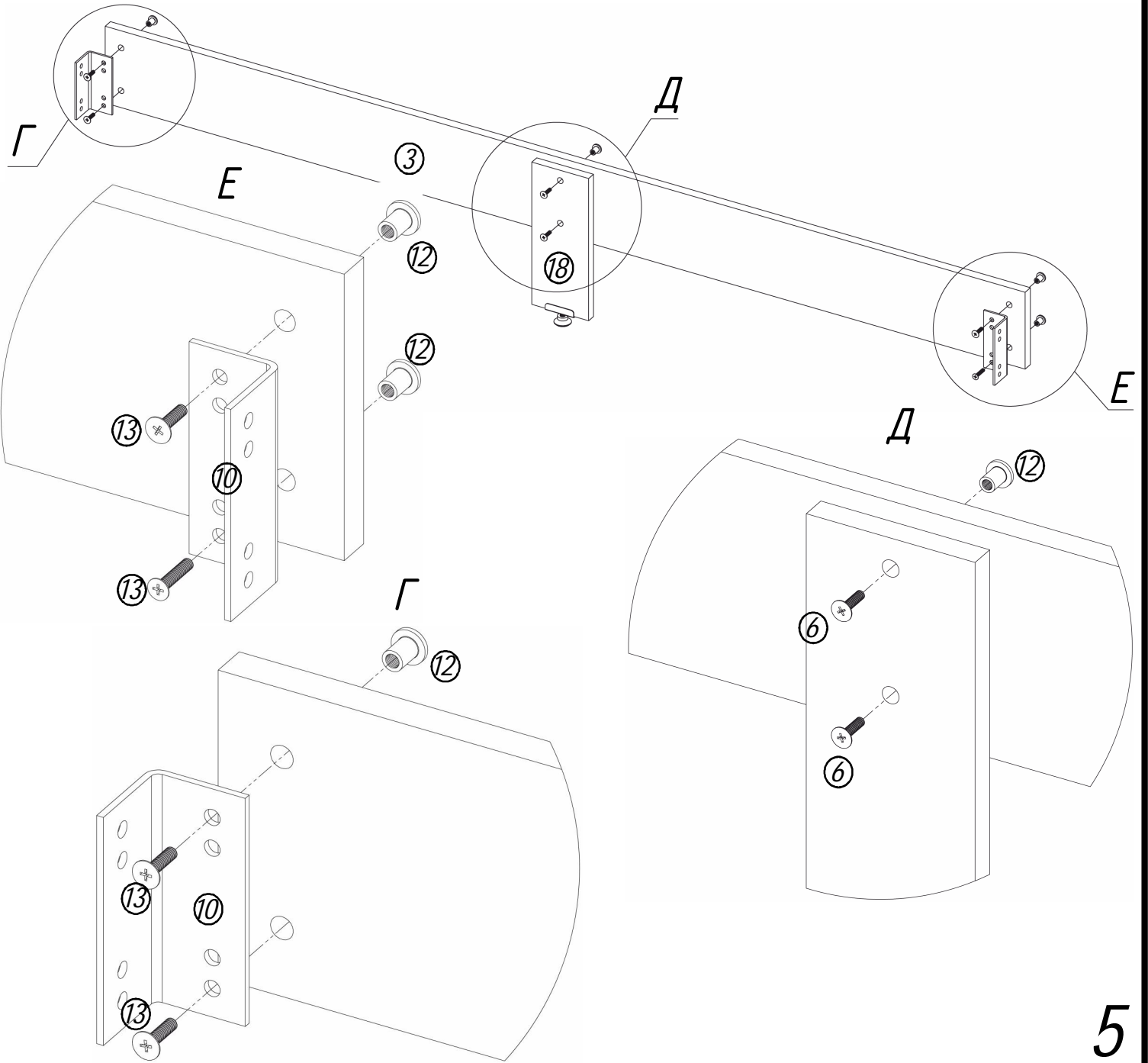
Внимание! Установка планок фанерных 300 мм
предусмотрена только для кроватей с
газоподъемным механизмом

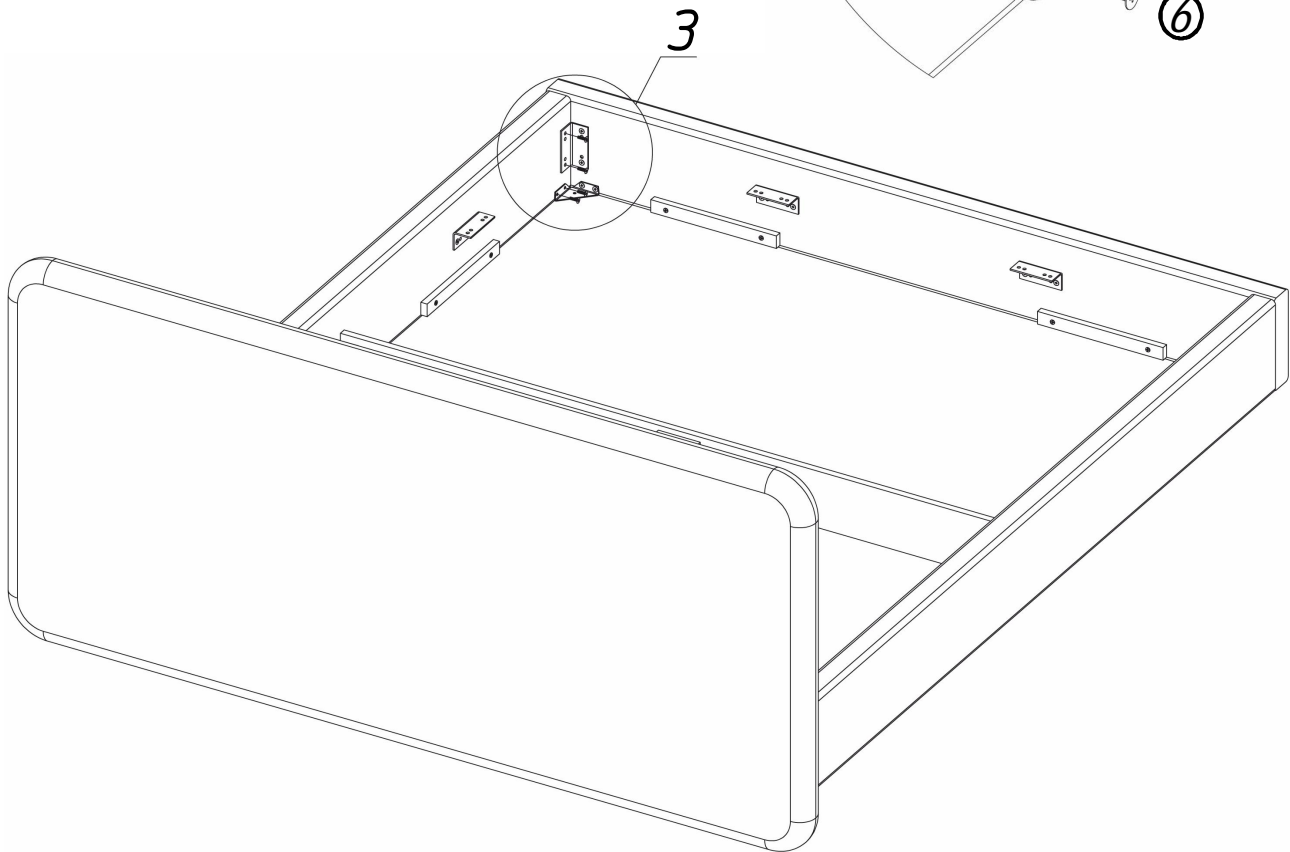
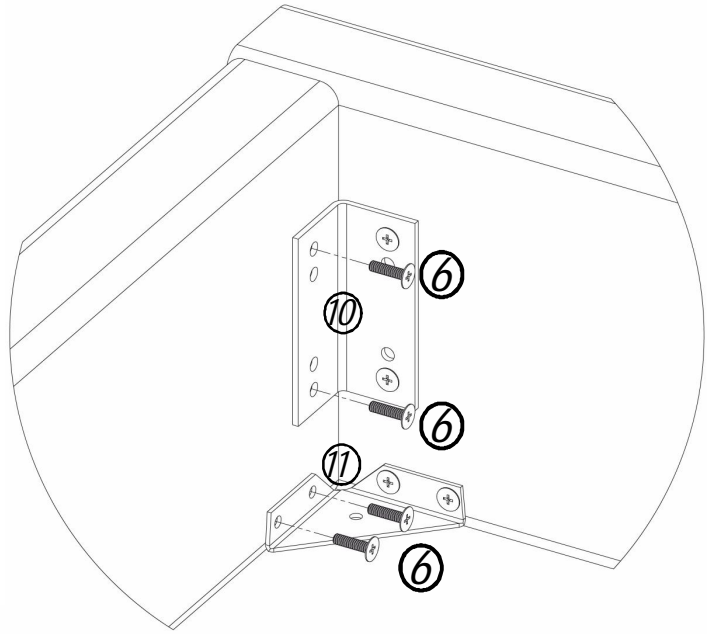
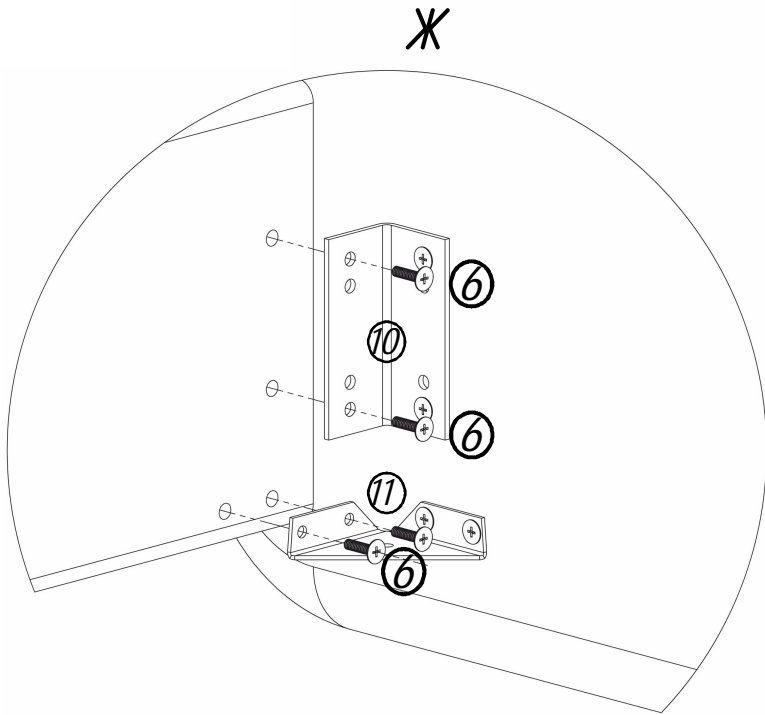
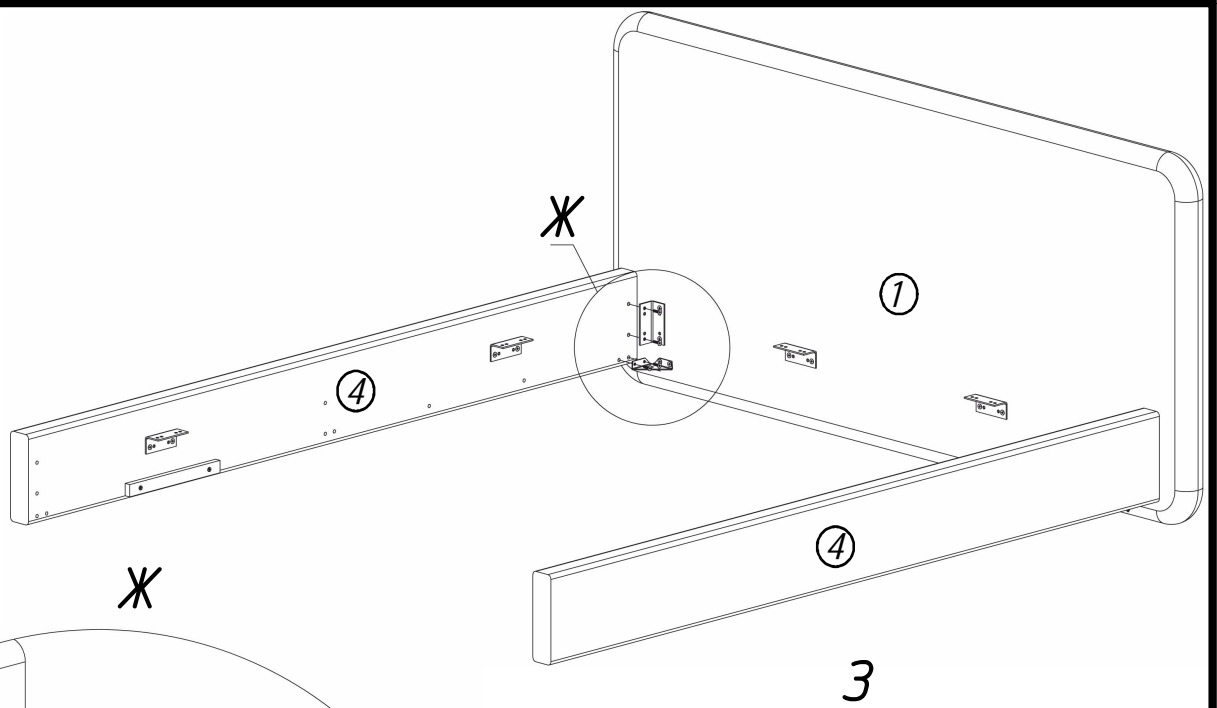


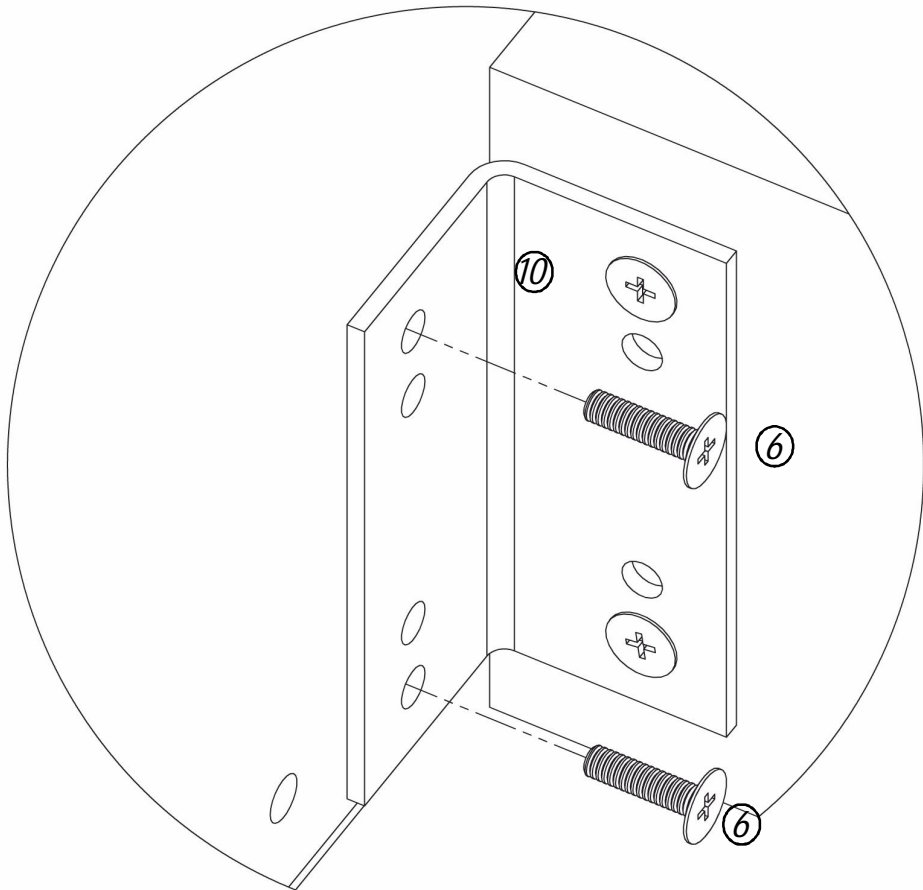
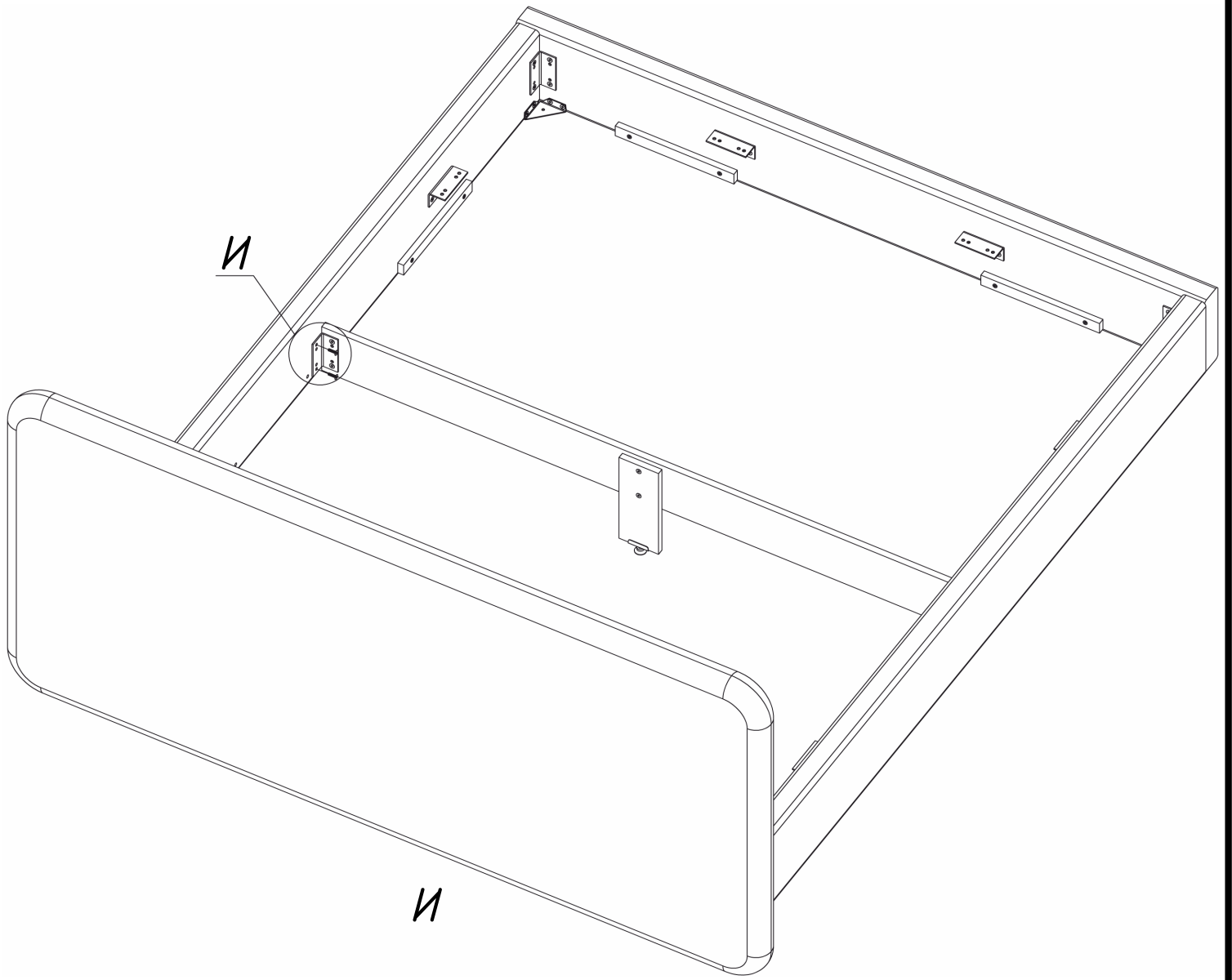
Ориентируясь по разметке,
установить планки фанерные

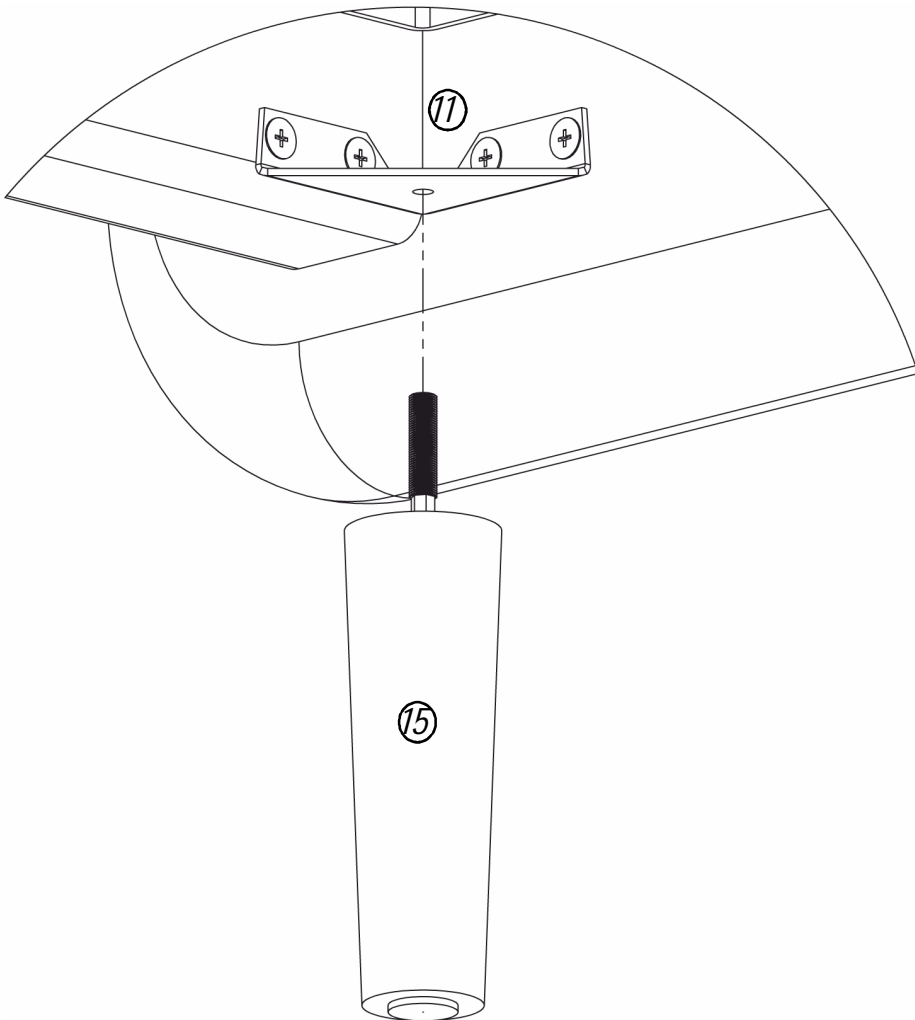
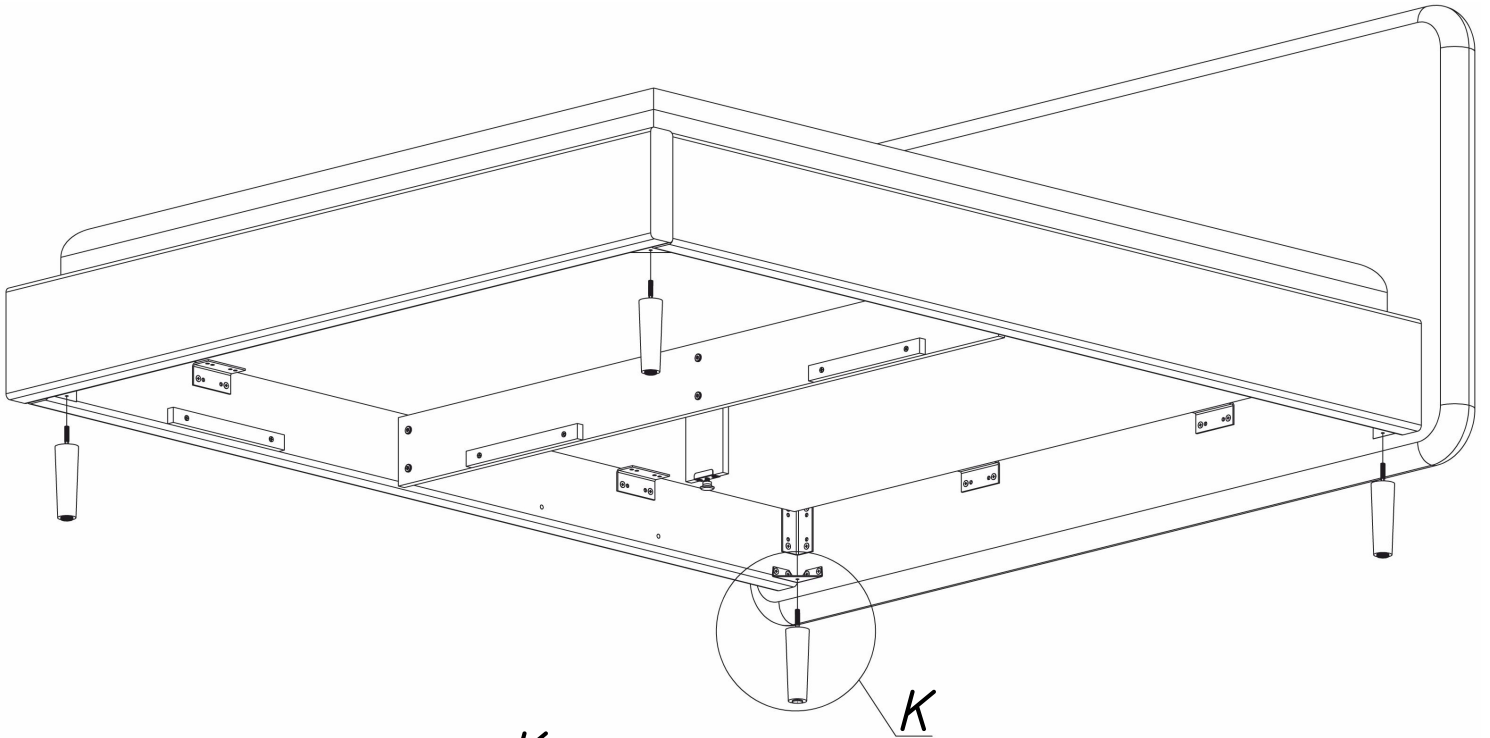
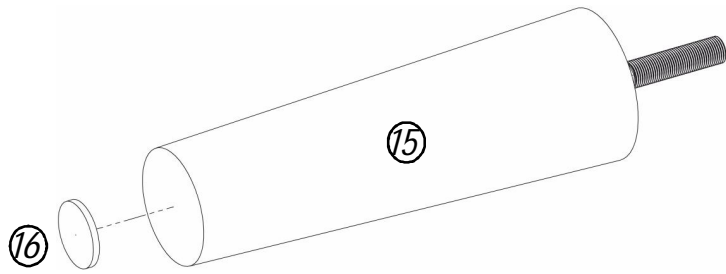


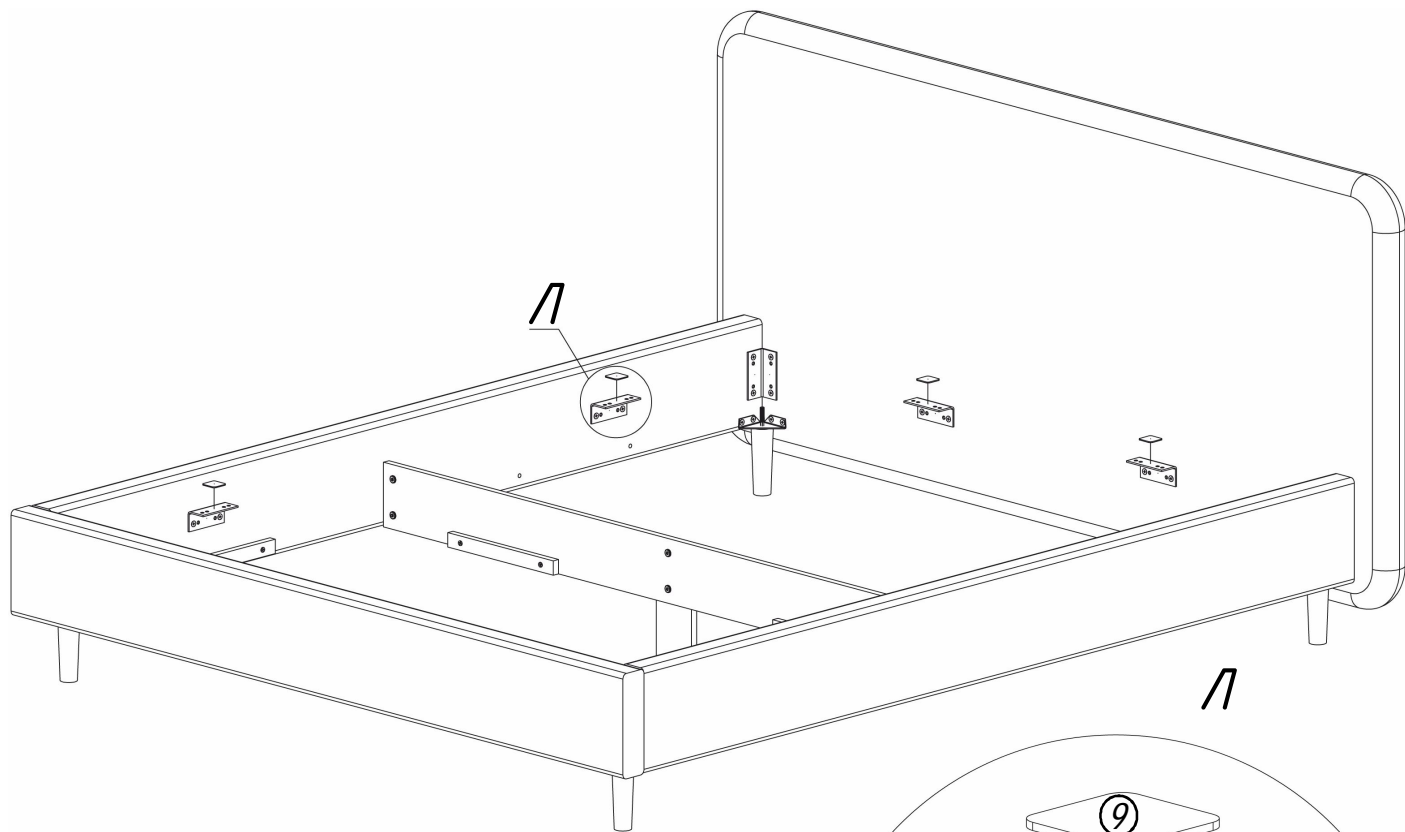
Внимание! Установка планок фанерных 300 мм. предусмотрена только для кроватей с газоподъемным механизмом





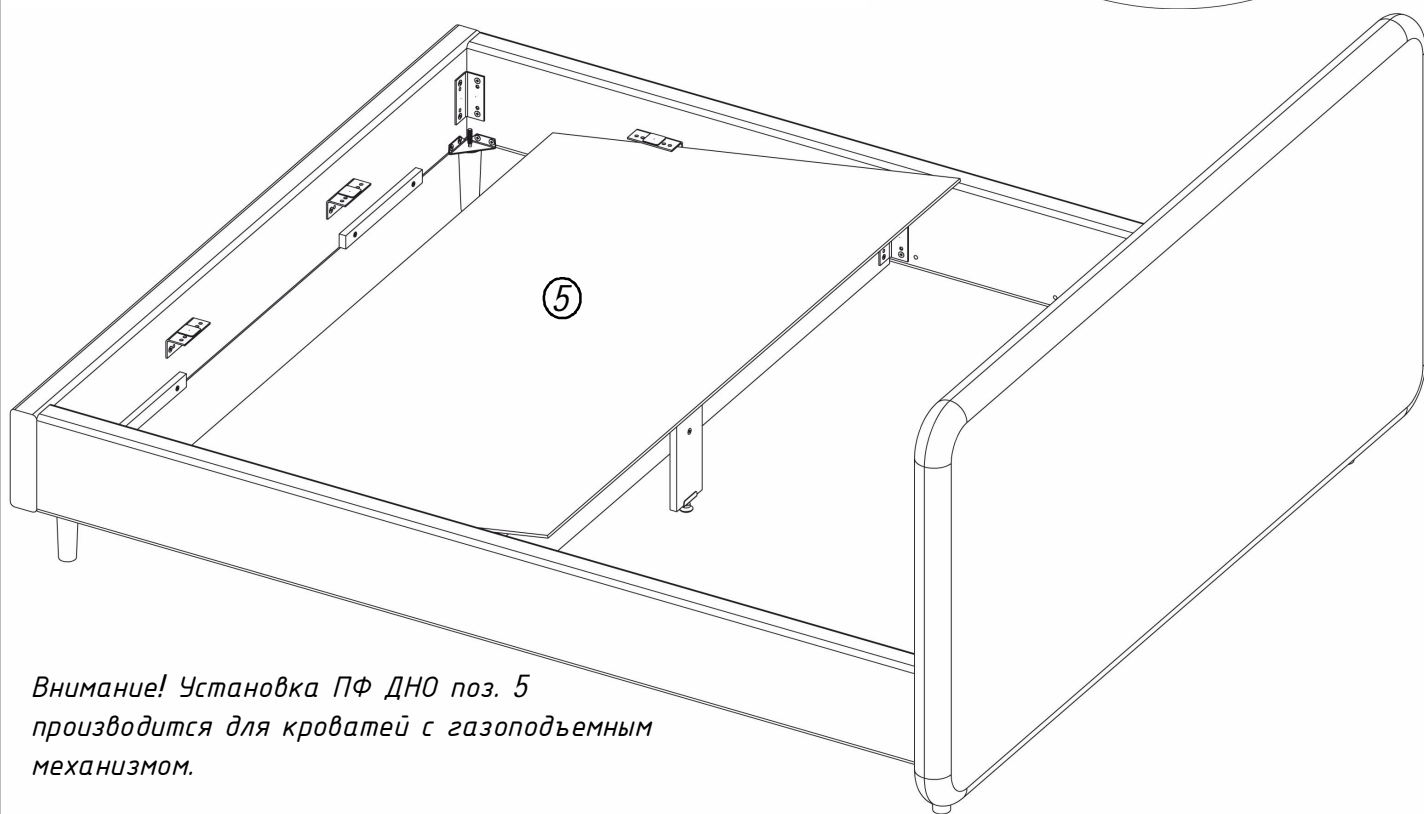
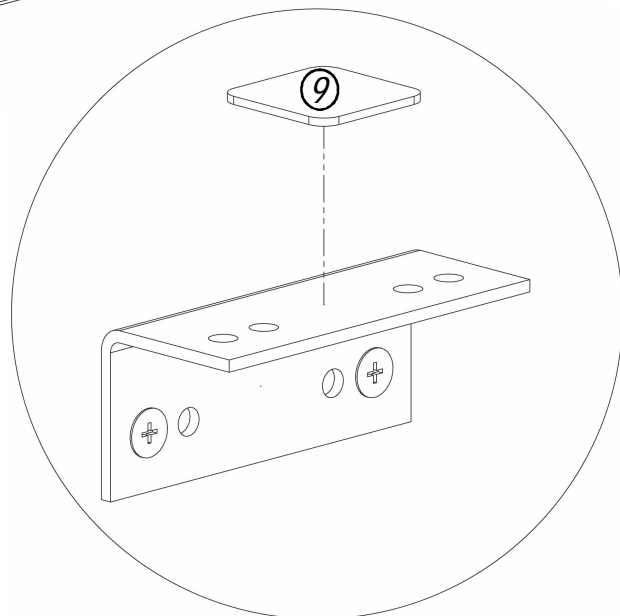
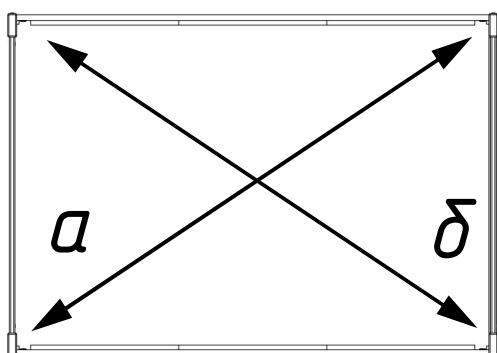






После сборки проверить диагонали.

$$a = \delta$$



Внимание! Установка ПФ ДНО поз. 5 производится для кроватей с газоподъемным механизмом.